



ПАСПОРТ
И
РУКОВОДСТВО ПО ЭКСПЛУАТАЦИИ

ТАЛЬ РУЧНАЯ ШЕСТЕРЕННАЯ

TOR ТРШ (тип С)



Содержание

1. Описание и работа	
1.1. Назначение изделия.....	3
1.2. Технические характеристики.....	3
1.3 Комплект поставки тали.....	4
2. Меры предосторожности.....	4
3. Техническое обслуживание тали.....	4
4. Комплектующие и взрыв-схема тали.....	5
5. Утилизация.....	6
6. Правила хранения и транспортировки.....	6
7. Гарантийные обязательства.....	7



1. Описание и работа

1.1 Назначение изделия

1.1. Таль ручная цепная предназначена для подъема, удержания в поднятом положении и опускания груза при различных работах. При комплектации тали кошкой данная таль может применяться также и для перемещения груза по монорельсовому пути двутаврового профиля.

1.2. Таль может эксплуатироваться как в закрытом помещении, так и на открытом воздухе. Разрешается эксплуатация тали при температуре окружающей среды от -20 до +40°С.

Запрещается применение тали для подъема людей, взрывоопасных или ядовитых веществ, жидкого или раскаленного металла и шлака; эксплуатация в химически активных средах.

1.2 Технические характеристики

Артикул	грузоподъемность, т	Высота подъема, м	Размеры, мм			Усилие на руке, кг	Масса, кг	Толщина силовой цепи, мм	Шаг звена силовой цепи, мм
			Н	В	Л				
TOR1010531	0,5	3	242	130	152	22	10	6	18
TOR1010561		6					13		
TOR1010591		9					18		
TOR10105121		12					23		
TOR10105181		18							
TOR10105241		24							
TOR101131	1,0	3	242	130	152	22	10	6	18
TOR101161		6					13		
TOR101191		9					18		
TOR1011121		12					23		
TOR1011181		18					28		
TOR1011241		24							
TOR101231	2,0	3	370	130	152	22	13	6	18
TOR101261		6					21		
TOR101291		9					27		
TOR1012121		12					34		
TOR1012181		18					41		
TOR1012241		24							
TOR101331	3,0	3	455	143	183	22	21	8	24
TOR101361		6					32		
TOR101391		9					41		
TOR1013121		12					51		
TOR1013181		18					61		
TOR1013241		24							
TOR101531	5,0	3	570	165	216	32	32	10	30
TOR101561		6					47		
TOR101591		9					62		
TOR1015121		12					78		
TOR1015181		18					94		
TOR1015241		24							
TOR1011031	10,0	3	700	165	360	32	65	10	30
TOR1011061		6					95		
TOR1011091		9					122		
TOR10110121		12					149		
TOR10110181		18					203		
TOR1012031	20	3	-	-	-	32	83	10	30
TOR1012061		6					143		
TOR1012091		9					203		
TOR10120121		12					265		

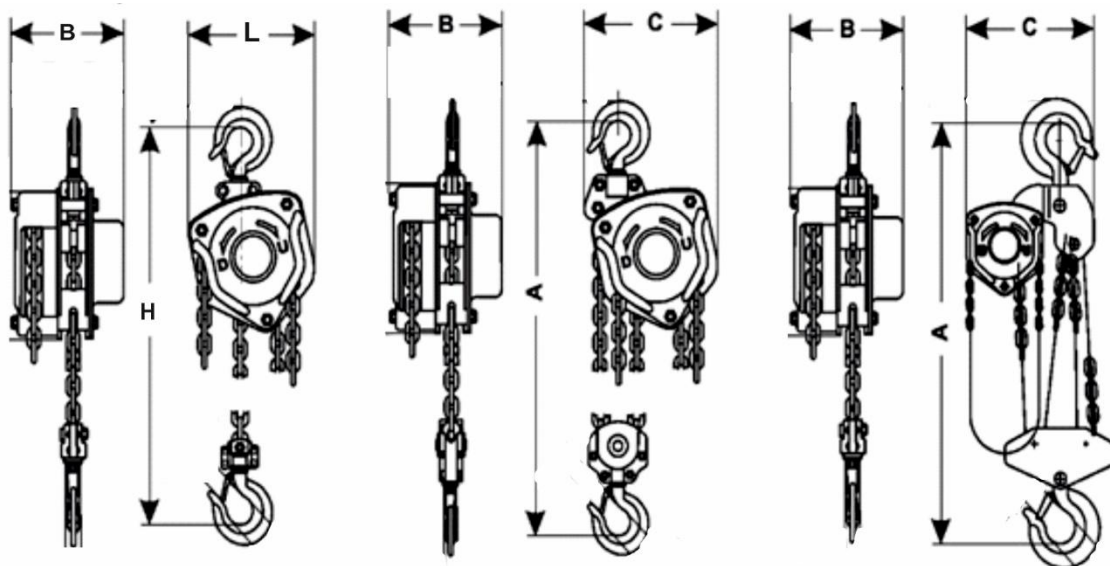


Рисунок 1. Габаритные размеры тали ручной шестеренной TOR ТРШ (тип С).

1.3 Комплект поставки тали

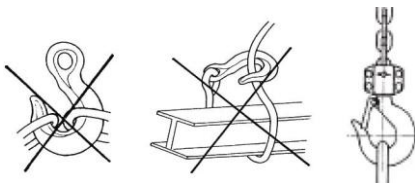
Таль состоит из собственно тали, тяговой и грузовой круглозвенных цепей, верхней и нижней подвесок.

Таль ручная шестеренная TOR ТРШ (тип С)	1 шт.
Подвеска нижняя	1 шт.
Тяговая цепь	1шт.
Грузовая цепь	1 шт.
Руководство по эксплуатации	1 экз.
Упаковка	1 ед.

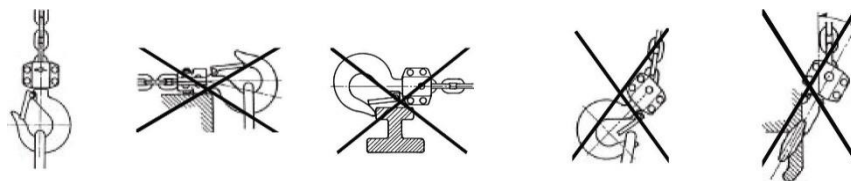
2. Меры предосторожности

Перед работой тщательно проверьте крюки, грузовую цепь, тормозное устройство и смазку тали. Для безопасности работы придерживайтесь следующих правил:

- Не поднимайте груз, превышающий по величине номинальную грузоподъемность цепной тали;
- Не используйте цепь тали для обвязывания груза;
- Не работайте талью с перекрученной цепью;



- Строго запрещаются работа или передвижения под поднятым грузом;
- В случае, если тяговая цепь не перемещается, не применяйте чрезмерного усилия. Остановите работу и осмотрите таль;
- Используйте таль только для вертикального подъема груза. Не допускайте волочения поднимаемого груза по земле.



3. Техническое обслуживание

- После работы очистите таль от грязи. Храните ее в сухом месте для предотвращения коррозии.
- Чистите таль ежегодно, отмачивая ее детали в керосине и применяя густую смазку. Желательно, чтобы эту работу делал мастер.
- Отметки «О» на двух шестернях должны быть совмещены.
- После протирки и ремонта таль следует испытать как без груза, так и с максимальным грузом. Если она работает нормально, используйте ее для работы.

- Для удобства технического обслуживания и разборки одно из звеньев тяговой цепи открыто.

Подъем груза: убедитесь, что в зоне работ нет людей и препятствий. Начинайте подъем медленно, перемещая тяговую цепь в направлении «U».

Опускание груза: убедившись, что в зоне работ нет людей и препятствий, перемещайте тяговую цепь в направлении, обратном подъему. При этом может возникнуть необходимость приложения большего первоначального усилия для высвобождения трущихся деталей тормоза.

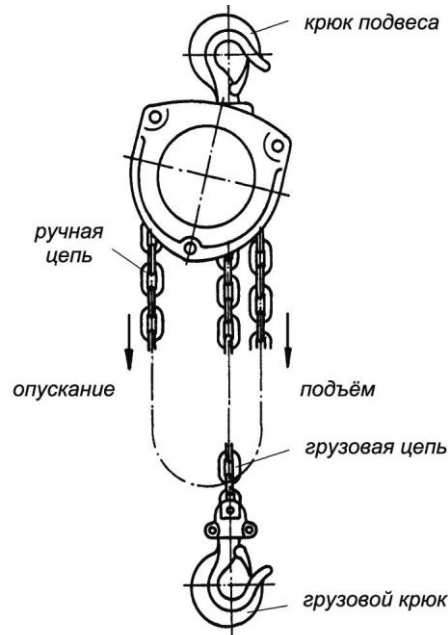


Рисунок 2.

4. Комплектующие и взрыв-схема тали

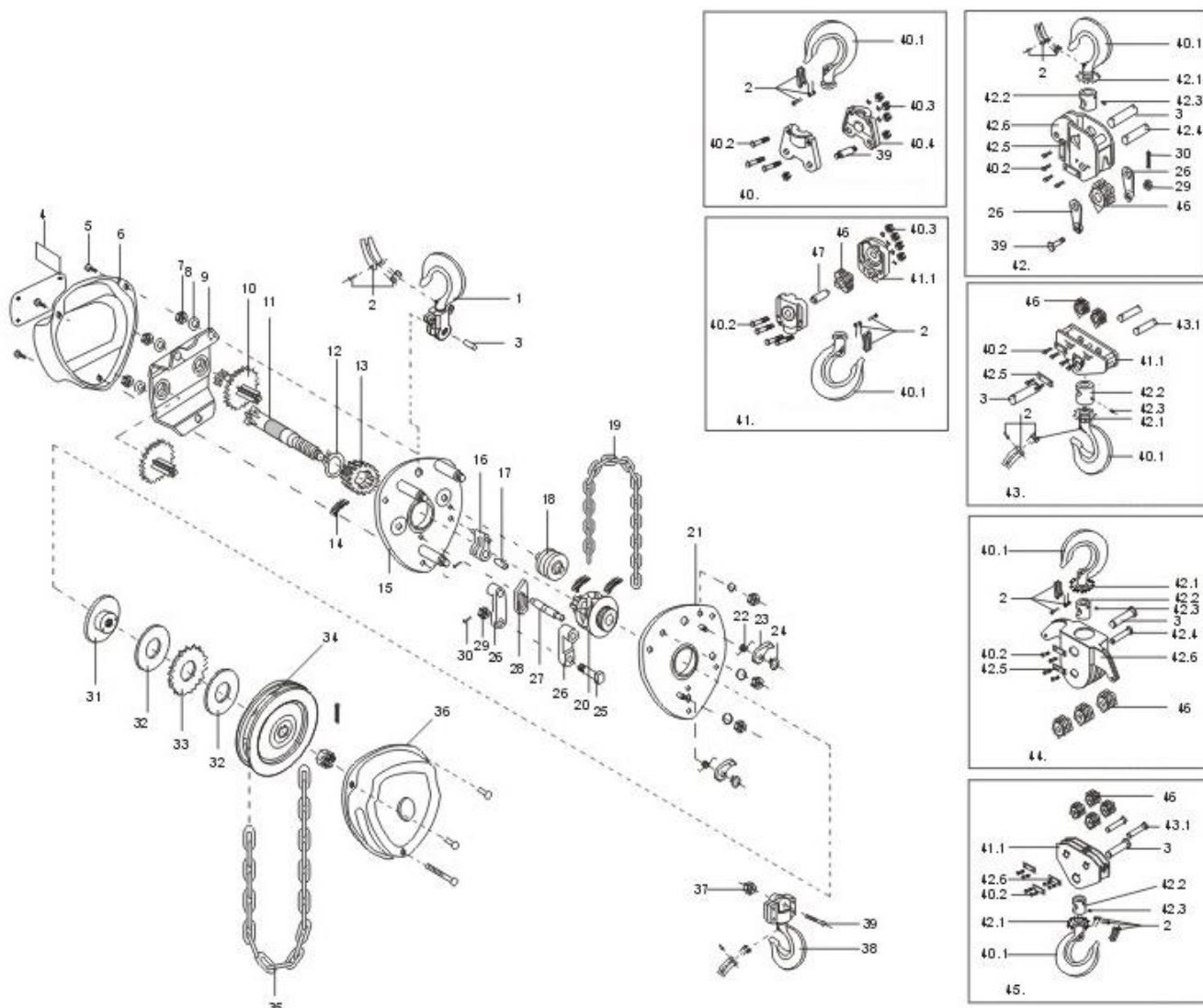
Детали сборки тали ручной шестеренной TOR ТРШ (тип С).

Номер позиции на схеме сборки.

Таблица 2.

1	Крышка корпуса	26	Кольцо
2	Палец	27	Храповое колесо
3	Якорь	28	Фрикционный диск
4	Штифт цепи	29	Кожух тормоза
5	Грузовая цепь	30	Звездочка тяговой цепи
6	Планка	31	Шплинт
7	Нижняя крюковая подвеска	32	Кожух звездочки тяговой цепи
8	Предохранительная защелка крюка	33	Крюк
9	Гнездо подшипника	34	Пружина
10	Левая пластина	35	Заклепка
11	Палец дистанционный	36	Каркас верхней крюковой подвески
12	Тормозная втулка	37	Звездочка
13	Штифт крюка	38	Штифт звездочки
14	Тяговая цепь	39	Каркас нижней крюковой подвески
15	Шестерня	40	Штифт
16	Вал шестерня	41	Направляющая каркаса крюка
17	Шестерня	42	Винт
18	Стальная шайба	43	Штифт верхней грузовой подвески
19	Правая пластина	44	Каркас верхней грузовой подвески
20	Ролик	45	Винт
21	Ролик	46	Планка
22	Звездочка грузовой цепи	47	Пластина
23	Верхняя грузовая подвеска	48	Штифт нижней крюковой подвески
24	Пружина	49	Корончатая гайка
25	Защелка храповика		

Схема сборки тали ручной шестеренной TOR ТРШ (тип С).



Ри сунк 3.

5. Утилизация

Крюк подлежит утилизации в случае, когда его внешний диаметр увеличивается до 10% от своего первоначального размера ($a2+D10\%$), а его толщина уменьшается на 5% ($h - D5\%$).
 Утилизация цепи необходима в случае, когда её длина увеличивается до 2-3% от своего первоначального значения.

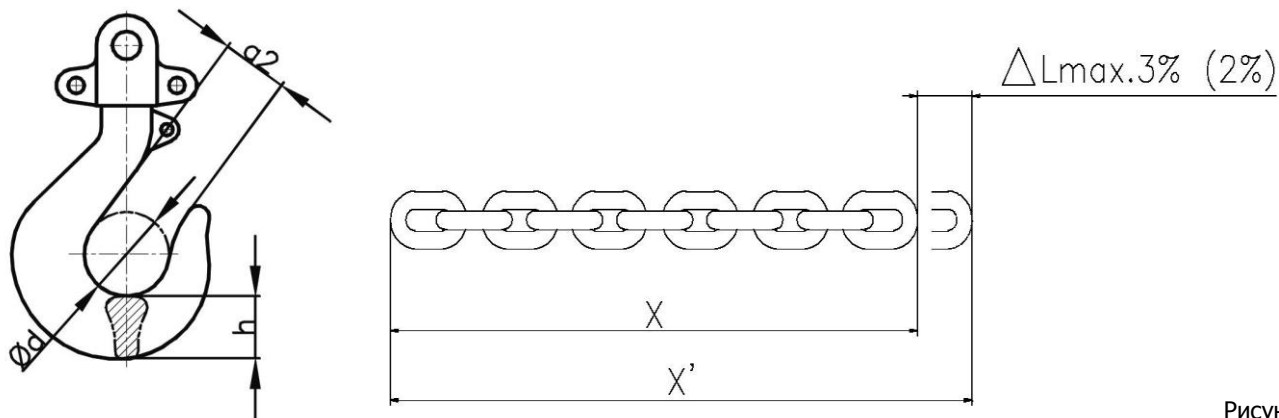


Рисунок 4.

6. Правила хранения и транспортировки

Таль до расконсервации должна храниться в закрытом помещении или под навесом. Консервация тали изготовителем обеспечивает ее защиту от коррозии 1 год. Расконсервированная таль во время, когда она не используется, должна храниться в закрытом помещении или под навесом на деревянном поддоне или стеллаже.
 Для транспортировки таль должна быть законсервирована и упакована в жесткую тару.

