

**Наименование  
предприятия и  
его адрес**

**Складова техника АД  
Направление Цепные  
Подъемные механизмы  
г.Горна Оряховица  
Р Болгария**

**КАТАЛОГ ДЕТАЙЛЕЙ И СБОРНЫХ  
ЕДИНИЦ  
ЭЛЕКТРОТЕЛЬФЕРА ЦЕПНОГО  
ТИПА В,МВ**

## СОДЕРЖАНИЕ

	<b>Стр.</b>
1. Указания по пользованию каталогом	3
2. Крюк нижний двухкратный	5
3. Крюк нижний однократный	6
4. Крюк верхний	7
5. Редуктор	8
6. Цепь и сумматор цепи	16
7. Тележка с электроприводом 400/800 и 500/1000 кг	17
8. Тележка с ручным приводом 400/800 и 500/1000 кг	18
9. Тележка свободноприводимая 400/800 и 500/1000 кг	20
10. Тележка с ручным и эл.приводом 125/250;200/400 и 250/500 кг	21
11. Тележка свободноприводимая 125/250;200/400 и 250/500 кг	23
12. Таблица “Командный кабель”	24
13. Таблица “Командный выключатель”	25
14. Электрооборудование эл.тельферов типа МВ	26
15. Электрооборудование эл.тельферов типа В	29
16. Электрооборудование эл.тельферов типа МВ...Е	32
17. Электродвигатель механизма подъема	34
18. Электродвигатель тележки с тормозом	37
19. Электродвигатель тележки без тормоза	39
20. Монофазный электродвигатель механизма подъема	40
21. Приложения (иллюстрации)	42

## 1. УКАЗАНИЯ ПО ПОЛЬЗОВАНИЮ КАТАЛОГОМ

Настоящий каталог охватывает все части и монолитно оформленные узлы, из которых изготовлены электротельферы грузоподъемностью до 1000 кг.

Так как каталог является сборным для всех конструктивных модификаций цепных электротельферов грузоподъемностью до 1000 кг, то при определении номеров по каталогу для необходимых частей следует правильно указывать как иллюстрацию, так и спецификацию, соответствующие закупленному электротельферу. Заглавия спецификаций и сами спецификации разработаны таким образом, чтобы облегчить быстрое определение номеров по каталогу частей Вашего электротельфера. Первым указанием служит название типа электротельфера – например: тип МВ (МВ011М, МВ103М и др.), тип В (В011М, В103М и др.) и т.д. В соответствующей спецификации в колонке грузоподъемности Вашего электротельфера найдете каталожный номер. Там, где это необходимо, в тексте колонки 3 спецификации даются дополнительные указания, в каких электротельферах применяется данная часть. Каждая запасная часть, в наименовании которой не указывается, для какого типа электротельфера она предназначена, годится для всех типов электротельферов, указанных в заглавии спецификации.

Иллюстрации и последовательность позиций соответствуют порядку монтажа и разработки электротельфера и дают дополнительные указания в связи с этим.

Каждый заказ на части должен содержать следующие данные:

1. Тип, заводской номер и год выпуска электротельфера в соответствии с его заводской табличкой.
2. Наименование, условное обозначение и номер по каталогу заказываемой части.
3. Количество требуемых частей.
4. Для частей электрического оборудования – тип, напряжение и частота, взятые с их заводских табличек.
5. Вид посылки.
6. Точный адрес, на который желаете получить части.

По желанию завод может доставить целые комплектованные группы или узлы электротельфера.

Завод-изготовитель сохраняет за собой право вносить изменения в запасные части.

### ПРИМЕЧАНИЯ:

1. Для электротельферов в тропическом “Т-II” и специальном “С” исполнениях запасные части заказываются по настоящему каталогу, причем в заявке указывается исполнение электротельфера.

2. Все стандартные детали , такие как болты, винты, гайки, пружинные шайбы, пружинные кольца и пр., даны в каталоге для облегчения обслуживания электротельфера. Завод-изготовитель не берет на себя обязательства поставлять их в качестве запасных частей.

3. При заказе кабелей питания необходимо указать их длину в метрах.

#### ИЗГОТОВИТЕЛЬ

Направление Цепные подъемные механизмы

Республика Болгария

г. Горна Оряховица

ул. "Странджа" №8

телефон: (0618) 6 03 65

телефакс: 6 03 67

2. КРЮК НИЖНИЙ ДВУХКРАТНЫЙ ДЛЯ ЭЛЕКТРОТЕЛЬФЕРОВ ТИПА: В...,МВ...А,МВ<sub>2</sub>...,МВ<sub>3</sub>...,В...А,В<sub>2</sub>...,В<sub>3</sub>...

Рис. №	Поз.№	Наименование	Ко-лич.	Обозначение	Каталожный №				
					Грузоподъемность,kg				
					250	400	500	800	1000
1	2	3	4	5	6	7	8	9	10
1	1÷17	Крюк нижний (комплект)	1		167034	135156	167051	134083	167142
	10÷17	Крюк (комплект)	1		167057	167057	167057	167145	167145
	1	Винт DIN 912-8.8	2	M8x60	-	-	-	209565	209565
		Винт DIN 912-8.8	2	M6x40	206146	206146	206146	-	-
	2	Шайба DIN 127	2	A8	-	-	-	205263	-
		Шайба DIN 127	4	A8	-	-	-	-	205263
		Шайба DIN 127	2	A6	207065	207065	-	-	-
		Шайба DIN 127	4	A6	-	-	207065	-	-
	3	Гайка DIN 934-4	2	M8	-	-	-	219196	219196
		Гайка DIN 934-4	2	M6	219193	219193	219193	-	-
	4	Боковина	2		167035	244636	167055	135127	167143
	5	Буфер	1		167056	167056	167056	167144	167144
	6	Звездочка	1		167054	167054	167054	167151	167151
	7	Втулка	2		167052	167052	167052	167150	167150
	8	Ось	1		167053	167053	167053	167153	167153
	9	Пресс-масленка	1		207171	207171	207171	207171	207171
	10	Заклепка DIN 1476 DIN 1476	1	4x26	x	x	x	-	-
	Заклепка DIN 1476 DIN 1476	1	5x40	-	-	-	x	x	
11	Пружина	1		134882	134882	134882	160086	160086	
12	Предохранитель	1		134881	134881	134881	162045	162045	
13	Штифт пружинный	1		200001	200001	200001	200002	200002	
14	Гайка	1		167058	167058	167058	167146	167146	
15	Шарик DIN 5401	18	KU5,56KL4	-	-	-	206977	206977	
	Шарик DIN 5401	26	KU3,KL4	206971	206971	206971	-	-	
16	Пятка	1		167059	167059	167059	167147	167147	
17	Крюк однорогий	1		167060	167060	167060	167148	167148	

3. КРЮК НИЖНИЙ ОДНОКРАТНЫЙ ДЛЯ ЭЛЕКТРОТЕЛЬФЕРОВ ТИП А: МВ..., МВ...А, В..., В...А, МВ<sub>2</sub>..., МВ<sub>3</sub>..., В<sub>2</sub>..., В<sub>3</sub>...

Рис. №	Поз. №	Наименование	Ко-лич.	Обозначение	Каталожный №				
					Грузоподъемность, кг				
					125	200	250	400	500
1	2	3	4	5	6	7	8	9	10
2	1÷13	Крюк нижний (комплект)	1		291318	244637	291306	135154	291312
	6÷13	Крюк (комплект)	1		166818	166829		167057	
	1	Буфер	1		166816	244638	166826	135155	166842
	2	Винт DIN 912-8.8	2	M6x25	-	-		209781	
		Винт DIN 912-8.8	2	M5x18	166828	166828		-	
	3	Гайка DIN 934-4	2	M6	-	-		219193	
		Гайка DIN 934-4	2	M5	211815	211815		-	
	4	Шайба DIN 127	4	A6	-	-		207065	
		Шайба DIN 127	4	A5	207064	-		-	
		Шайба DIN 127	2	A5	-	207064		-	
	5	Боковина	2		291321	291309		291315	
	6	Крюк однорогий	1		166819	166830		167060	
	7	Заклепка DIN 1476	1	3,5x22	+	-		-	
	Заклепка DIN 1476	1	4x26	-	+		+		
8	Пружина	1		134875	134882		134882		
9	Предохранитель	1		134874	134881		134881		
10	Штифт пружинный	1		200000	200001		200001		
11	Гайка	1		166821	166832		167058		
12	Шарик DIN 5401	26	KU3 KL4	-	-		206971		
	Шарик DIN 5401	21	KU3 KL4	206971	-		-		
	Шарик DIN 5401	24	KU3 KL4	-	206971		-		
13	Пятка	1		166820	166831		167059		

4. КРЮК ВЕРХНИЙ ДЛЯ ЭЛЕКТРОТЕЛЬФЕРОВ ТИПА: В...,МВ...А,МВ...Е,МВ<sub>2</sub>...,МВ<sub>3</sub>...

Рис №	Поз.№	Наименование	Ко-лич.	Обозначение	Каталожный №	
					Грузоподъемность,kg	
					200/250/ 400/500	400/500/800/1000
1	2	3	4	5	6	7
3	1÷12	Крюк верхний (комплект)	1		167240	167247
	1	Шплент DIN 94	4	4x32	-	208907
		Шплент DIN 94	4	3,2x25	202790	-
	2	Шайба АМ 20 DIN 125	4	A20	-	202696
		Шайба АМ 14 DIN 125	4	A14	167239	-
	3	Ось	2		167238	167246
	4	Штифт пружинный	1		-	200002
	5	Гайка	1		167242	167146
	6	Шарик DIN 5401	18	KU5,56 KL4	-	206977
	7	Пятка	1		-	167147
	8	Траверса	1	4x26	167243	167248
	9	Заклепка DIN 1476	1	5x40	x	-
	Заклепка DIN 1476	1		-	x	
10	Пружина	1		134882	160086	
11	Предохранитель	1		134881	162045	
12	Крюк однорогий	1		167241	167148	

ПРИМЕЧАНИЕ: При заявке резервных частей для модификаций В013М,В022М,В033М,В042М,В053М,В062М,В053М,В082М,В093М и В102М позиции 12,8 и 5 поставляются в комплекте.

5.РЕДУКТОР ДЛЯ ЭЛЕКТРОТЕЛЬФЕРОВ ТИПА: МВ...,В...,МВ...Е,МВ...А,МВ<sub>2</sub>...,МВ<sub>3</sub>...,МВС...,ВС...

Рис. №	Поз.№	Наименование	Ко- лич.	Обозначе- ние	Каталожный №		
					Грузоподъемность,kg		
					125/250	250/400/500	400/500/800/1000
1	2	3	4	5	6	7	8
4	1	Винт DIN 84-6.6	4	M6x70	-	-	209110
		Винт	4		167044	167044	-
	2	Шайба DIN 127	12	A6	-	-	205361
		Шайба DIN 127	12	A5	208533	208533	-
	3	Крышка задняя	1		167041	167041	167140
	4	Уплотнитель	1		167042	167042	167141
	5	Винт DIN 84-6.6	2	M4x8	-	-	-
	6	Шайба DIN 127	2	A4	-	-	-
	7	Планка	1		167038	167038	167127
	8	Ось	1		167043	167043	167128
	9	Розетка	1		167075	167075	167075
	10	Винт DIN 84-6.6	1	M6x8	-	-	209055
		Винт DIN 84-6.6	1	M5x12	-	-	-
	11	Шайба DIN 127	1	A6	-	-	205361
		Шайба DIN 127	1	A5	208533	208533	-
	12	Планка	1		396559	396559	167130
13	Ось	1		196561	196561	167136	
14	Вилка	1		396557	396557	167133	
15	Винт DIN 912-8.8	1	M6x22	-	-	+	
	Винт DIN 84-6.6	1	M5x20	222042	222042	-	
	Винт DIN 84-6.6	3	M5x14	206213	206213	-	
	Винт DIN 912-8.8	3	M6x14	-	-	+	
16	Основание	1		167072	167072	135870	



1	2	3	4	5	6	7	8
5	17	Винт	5	-	-	-	190623
	18	Шайба DIN 127	5	A6	-	-	205361
	19	Крышка электрооборудования	1		-	-	190665
	20	Прокладка	1		167067	167067	167169
	29	Кольцо пружинное DIN 471	1	25x1,2 <sup>0</sup> )	-	-	208714
	30	Колесо зубчатое	1		167068	167068	167160
		Колесо зубчатое (для MB <sub>2</sub> и B <sub>2</sub> )	1		-	161171	161360
	32	Шпонка DIN 6885	1	B8x7x18	-	-	-
	33	Кольцо пружинное DIN 472	4	52x1,5 <sup>0</sup> )	-	-	207472
		Кольцо пружинное DIN 472	1	32x1,2 <sup>0</sup> )	221376	221376	-
	34	Кольцо пружинное DIN 471	1	35x1,2 <sup>0</sup> )	-	-	208708
		Кольцо пружинное DIN 471	1	25x1,2 <sup>0</sup> )	208714	208714	-
4	35	Винт DIN 912-8.8	2	M6x14	-	-	-
		Винт DIN 84-6.6	2	M5x12	-	-	-
	36	Крышка	1		167069	167069	167161
5	37	Колесо зубчатое	1		167064	167064	167156
	38	Втулка	1		167065	167065	167157
4	39	Подшипник DIN 625	2	6207Z	-	-	206013
		Подшипник DIN 625	2	6005Z	205892	205892	-
	40	Звездочка	1		167067	167067	167159
	41	Вал	1		167070	167070	167162
	42	Прокладка	1		167066	167066	167158
	43	Водило верхнее	1		167073	167073	135128
5	44	Уплотнение DIN 3760	1	A42x72x10	-	-	+
		Уплотнение DIN 3760	1	A32x72x7	+	+	-
	45	Кольцо пружинное DIN 472	1	72x1,6 <sup>0</sup> )	-	-	208707
		Кольцо пружинное DIN 472	1	47x1,6 <sup>0</sup> )	208726	208726	-

1	2	3	4	5	6	7	8
5	46	Подшипник DIN 625	1	6205	-	-	205980
		Подшипник DIN 625	1	6005	205994	205994	-
4	47	Подшипник DIN 625	1	6204	-	-	205979
		Подшипник DIN 625	1	6002	205994	205994	-
	48	Вал-зубчатое колесо	1		167071	167071	167163
	49	Корпус	1		167081	167081	135129
	52	Электросхема (исполнение В) с основной скоростью подъема	1		-	-	-
		с основной скоростью и микроскоростью	1		-	-	-
с основной скоростью и эл.тележкой с основной скоростью,микроскоростью и эл.тележкой		1		-	-	-	

<sup>0</sup>) По толщине не соответствуют DIN 471 и DIN 472

6. ЦЕПЬ И СУММАТОР ЦЕПИ ДЛЯ ЭЛЕКТРОТЕЛЬФЕРОВ ТИПА: МВ..., В..., МВ...Е, МВ...А, МВ<sub>2</sub>..., МВ<sub>3</sub>, В...А, В<sub>2</sub>..., В<sub>3</sub>...

Рис. №	Поз. №	Наименование	Ко-лич.	Обозначение	Каталожный №		
					Грузоподъемность, кг		
					125/250	250/400/500	400/500/800/1000
1	2	3	4	5	6	7	8
6	1	Шплент DIN 94	2	4x32	-	-	208893
	2	Штифт	1		-	-	167131
	3	Сумматор	1		396565	396565	167198
	4	Шайба DIN 127	1	A6	-	-	-
	5	Болт DIN 933-4.8	1	M6x45	-	-	203063
	6	Болт DIN 933-4.8	3	M6x10	-	-	-
	7	Планка стопорная	1		134885	134885	-
	8	Винт DIN 84-6.6	1	M5x32	x	x	-
		Винт DIN 912-8.8	1	M8x35	-	-	x
	9	Шайба DIN 127	1	A5	207064	207064	-
		Шайба DIN 127	1	A8	-	-	208638
	10	Скоба	2		167092	167092	167175
	11	Буфер	1		167090	167090	167176
12	Цепь 7x22	DIN 5684.6	<sup>0)</sup>	-	-	190819	
	Цепь 5x15	DIN 56884.6	<sup>0)</sup>	190818	190818	-	
13	Гайка	DIN 934-4	1	M8	-	-	219197
	Гайка	DIN 934-4	1	M6	201006	201006	-

<sup>0)</sup> Длина определяется в зависимости от необходимой высоты подъема.

7. ТЕЛЕЖКА С ЭЛЕКТРОПРИВОДОМ ДЛЯ ЭЛЕКТРОТЕЛЬФЕРОВ ГРУЗОПОДЪЕМНОСТЬЮ 400/800 И 500/1000 kg

Рис. №	Поз. №	Наименование	Ко-лич.	Обозначение	Каталожный №	
					Грузоподъемность, kg	
					500 kg	1000 kg
1	2	3	4	5	6	7
7		Тележка с электроприводом (комплект)	1		167689	
	1	Боковина ведомая	1		248299	
	2	Колесо ведомое	2		167530	
	3	Винт DIN 85-5.6	3	M5x25	+	
	4	Шайба DIN 127	3	A5	+	
	5	Кольцо пружинное DIN 472	8	52x1,6 <sup>0</sup> )	+	
	6	Крышка	4		145183	
	7	Кольцо пружинное DIN 471	4	20x1,2 <sup>0</sup> )	+	
	8	Подшипник DIN 625	4	6304	+	
	9	Колесо ведущее	2		167527	
	10	Крышка	4		167513	
	11	Втулка	4		167514	
	12	Ось	4		167516	
	13	Ось	1		167517	
	14	Шплент	2	4x50	+	
	15	Гайка	2	M18	+	
	16	Шайба распорная	42		167507	
	17	Боковина ведущая	1		167518	
	18	Прокладка	1		167511	
	19	Кольцо пружинное DIN 472	1	28x1,2 <sup>0</sup> )	+	
	20	Подшипник	2	6001	+	
	21	Блок-зубчатое колесо	1		167524	
	22	Втулка	1		167525	
	23	Кольцо пружинное DIN 471	1	12x1 <sup>0</sup> )	+	
	24	Крышка	1		167510	
	25	Кольцо пружинное DIN 472	1	28x1,2 <sup>0</sup> )	+	
1	2	3	4	5	6	7

7	26	Крышка	1		167512
	27	Штифт	2		167506
	28	Шпилька	2		167505
	29	Планка	1		КТ3082 00.00.05
	30	Втулка	2		167508

<sup>0)</sup> По толщине не соответствуют DIN 471 и DIN 472

#### 8. ТЕЛЕЖКА С РУЧНЫМ ПРИВОДОМ ДЛЯ ЭЛЕКТРОТЕЛЬФЕРОВ ГРУЗОПОДЪЕМНОСТЬЮ 400/800 И 500/1000 kg

Рис. №	Поз. №	Наименование	Ко-лич.	Обозначение	Каталожный №	
					Грузоподъемность, kg	
					500 kg	1000 kg
1	2	3	4	5	6	7
8		Тележка с ручным приводом (комплект)	1		167330	
	1	Боковина ведущая	1		167337	
	2	Втулка	4		167514	
	3	Крышка	4		167513	
	4	Кольцо пружинное DIN 472	8	52x1,6 <sup>0)</sup>	+	
	5	Подшипник DIN 623	4	6304	+	
	6	Колесо ведущее	2		167527	
	7	Кольцо пружинное DIN 471	4	20x1,2 <sup>0)</sup>	+	
	8	Крышка	4		145183	
	9	Колесо ведомое	2		167530	
	10	Шплент DIN 94	2	4x50	+	
	11	Гайка DIN 937	2	M18	+	
	12	Шайба распорная	42		-	
	13	Боковина ведомая	1		170741	
	14	Втулка	2		167508	
	15	Планка	12		КТ3082 00.00.05	
1	2	3	4	5	6	7

8	16	Шпилька	2		167505
	17	Штифт	2		167506
	18	Кольцо пружинное DIN 471	1	18x1,2 <sup>0)</sup>	+
	19	Колесо зубчатое	1		167331
	20	Втулка подшипниковая	2		167808
	21	Шайба DIN 127	3	A8	+
	22	Болт DIN 933-4.8	3	M8x25	+
	23	Кронштейн	1		167347
	24	Ограничитель	1		167348
	25	Кольцо пружинное DIN 471	1	42x1,6 <sup>0)</sup>	+
	26	Шпонка DIN 6885	1	A5x5x12	+
	27	Шпонка DIN 6885	1	A5x5x16	+
	28	Вал	1		167346
	29	Цепь калиброванная DIN 766	1	A5x18,5,Blank	167896
30	Звездочка	1		145713	
31	Кольцо пружинное DIN 471	1	17x1,2 <sup>0)</sup>	+	
32	Ось	4		167516	

<sup>0)</sup> По толщине не соответствует DIN 471 и DIN 472

9. ТЕЛЕЖКА СВОБОДНОПРИВОДИМАЯ ДЛЯ ЭЛЕКТРОТЕЛЬФЕРОВ ГРУЗОПОДЪЕМНОСТЬЮ 400/800 И 500/1000 kg

Рис. №	Поз. №	Наименование	Ко-лич.	Обозначение	Каталожный №
1	2	3	4	5	6
9		Тележка свободноприводимая	1		167282
	1	Шплент	2	4x50	220889
	2	Гайка	2	M18	208980
	3	Шайба распорная	42		167507
	4	Втулка	2		167508
	5	Шпилька	2		167505
	6	Штифт	2	52x1,6 <sup>0)</sup>	167506
	7	Кольцо пружинное DIN 472	8		207472
	8	Крышка	4		145183
	9	Кольцо пружинное DIN 471	4	20x1,2 <sup>0)</sup>	207473
	10	Подшипник DIN 626	4	6304	206046
	11	Колесо ведомое	4		167530
	12	Крышка	4		167513
	13	Втулка	4		167514
	14	Ось	4		167516
	15	Боковина	2		248299
	16	Планка	1		КТ3082 00.00.05

<sup>0)</sup> По толщине не соответствует DIN 471 и DIN 472

10. ТЕЛЕЖКИ С РУЧНЫМ И ЭЛ.ПРИВОДОМ ДЛЯ ЭЛЕКТРОТЕЛЬФЕРОВ ГРУЗОПОДЪЕМНОСТЬЮ 125/250,200/400 И 250/500kg

Рис. №	Поз. №	Наименование	Ко-лич.	Обозначение	Каталожный №	
					Ручной привод	Электропривод
1	2	3	4	5	6	7
10	1÷19	Тележка с эл.приводом (комплект)	1		-	167464
	1÷38	Тележка с ручным приводом (комплект)	1		167313	-
	1	Шплент DIN 94	1	3,2x25	202790	202790
	2	Гайка DIN 937	4	M12	209576	209576
	3	Шайба распорная	16		167466	167466
	4	Шайба распорная	28		167468	167468
	5	Шпилька	2		167467	167467
	6	Втулка	2		167465	167465
	7	Боковина ведомая	1		167473	167473
	8	Колесо ведомое	2		167482	167482
9	Кольцо пружинное DIN 471	4	17x1,2 <sup>0)</sup>	208725	208725	
10	Кольцо пружинное DIN 472	8	40x1,6 <sup>0)</sup>	208723	208723	
1	2	3	4	5	6	7



10	11	Колесо ведущее	2		167479	167479
	12	Подшипник DIN 625	4	6203Z	206026	206026
	13	Крышка	4		245774	245774
	14	Втулка	4		245755	245755
	15	Ось	4		167477	167477
	16	Боковина ведущая	1		167472	167472
	17	Кронштейн	1		КТ2051 03.00.03-03	-
		Электродвигатель МА56-А	1		-	+
		Электродвигатель МА56-А В	1		-	+
	18	Болт DIN 933-4.6	3	M6x12	+	+
	19	Шайба пружинная DIN 127	3	A6	205365	205365
	20	Втулка	1		КТ2052 00.00.01-03	-
	21	Втулка	2		КТ2052 00.00.01-05	-
	22	Кольцо пружинное DIN 472	2	28x1,2 <sup>0)</sup>		-
	23	Шпонка DIN 6885	1	B5x9		-
	24	Вал	1		КТ2051 03.00.04-02	-
	25	Штифт цилиндрический DIN 7	1	3u8x20		-
	26	Колесо зубчатое	1		КТ2051 03.00.07	-
	27	Втулка	1		КТ2051 03.00.06	-
	28	Ступица	1		КТ2051 03.00.05-01	-
	29	Ограничитель	1		КТ2051 03.01-03	-
	30	Кольцо пружинное DIN 471	1	14x1 <sup>0)</sup>		-
	31	Цепь тяговая	1		M05 00.07.00-03 <sup>1)</sup>	-
	32	Звездочка	1		M05 00.00.05-04	-
	33	Кольцо пружинное DIN 471	1	42x1,6 <sup>0)</sup>		-

<sup>0)</sup> По толщине не соответствует DIN 471 и DIN 472

<sup>1)</sup> Длина определяется в соответствие с необходимой высотой подъема.

11. ТЕЛЕЖКА СВОБОДНОПРИВОДИМАЯ ДЛЯ ЭЛЕКТРОТЕЛЬФЕРОВ ГРУЗОПОДЪЕМНОСТЬЮ 125/250, 200/400 И 250/500 kg

Рис. №	Поз. №	Наименование	Ко-лич.	Обозначение	Каталожный №
11		Тележка свободноприводимая (комплект)	1		167277
	1	Шплент DIN 94	4	3,2x25	202790
	2	Кольцо пружинное DIN 471	4	17x1,2 <sup>0</sup> )	208725
	3	Кольцо пружинное DIN 472	8	40x1,6 <sup>0</sup> )	208723
	4	Колесо ведомое	2		167482
	5	Подшипник DIN 625	4	6203Z	206026
	6	Крышка	4		245774
	7	Втулка распорная	4		245755
	8	Ось	4		167477
	9	Гайка DIN 937	4	M12	229576
	10	Шайба распорная	16		167466
	11	Боковина ведомая	2		167473
	12	Шайба распорная	28		167468
	13	Планка	2		КТ2052 00.00.05
	14	Шпилька	2		167467
	15	Втулка	2		167465

0) По толщине не соответствует DIN 471 и DIN 472

12. ТАБЛИЦА “КОМАНДНЫЙ КАБЕЛЬ”

Таблица 1

Тип кабеля	Число проводов	Защитный провод	Управление		Подъем		Тележка	Стальной канат		Питающее напряжение		
			Инди- ректное	Ди- ректное	Число скоростей			Внешний	Внутрен- ний	Трех- фазное	Одно- фазное	
					2	1						1
ШКПТН-85 /H07RH-F/	12x1,5			x	x		x	x		x		
	8x1,5			x	x			x		x		
	10x1,5			x		x	x	x		x		
	6x1,5			x		x		x		x		
	6x1,5			x		x		x			x	
	7G1,5	x	x		x		x	x		x		
	6G1,5	x	x			x	x	x		x		
	5G1,5	x	x			x		x		x		
	4G1,5	x	x				x	x		x		
ШКПС -380	7G1,5	x	x		x		x		x	x		
	6G1,5	x	x			x	x		x	x		
	5G1,5	x	x		x				x	x		
	4G1,5	x	x			x			x	x		

13. ТАБЛИЦА “КОМАНДНЫЙ ВЫКЛЮЧАТЕЛЬ”

Таблица 2

Вид управления	Тип командного выключателя	Подъем	Тележка
Индиректное	KS291	xx	x
	KS14	xx	
	KS29	x	x
	KS13	x	
Директное	ХАС-В 049+ХЕС- D1291+ХЕС-D1191	xx	x
	ХАС-В 229	xx	
	ХАС-В 491	x	x
	ХАС-В 219	x	
Монофазное	ХАС-В 220	x	

xx – 2 скорости

x – 1 скорость

14.ЭЛЕКТРООБОРУДОВАНИЕ ЭЛЕКТРОТЕЛЬФЕРОВ ТИПА МВ...

Рис. №	Поз. №	Наименование	Ко-лич.	Обозначение	Каталожный №			
					Грузоподъемность,кг			
					125/250	250/500	Кол.	500/1000
1	2	3	4	5	6	7	8	9
12, 14	1	Винт DIN 84-4,8	4	4x30	-		4	-
	2	Шайба DIN 433	4	A4	202726		4	202726
	3	Конечный выключатель КИ-62	2		168857		2	168857
	4	Шайба DIN 433	5	A5	208533		2	208533
	5	Шайба DIN 433	2	A5	202714		-	-
		Шайба DIN 433	-	A6	-		2	202730
	6	Плита	1		134910		1	150210
	7	Винт DIN 84-4,8	2	5x12	209375		-	-
		Винт DIN 84-4,8	-	6x14	-		2	204729
	8	Винт DIN 84-4,8	2	4x40	-		-	-
		Винт DIN 84-4,8	-	4x25	-		2	-
9	Табличка для подъема:							
	односкоростного	табличка 3	1		135194		-	-
		табличка 4	1		135195		-	-
	двухскоростного	табличка 7	1		135187		-	-
		табличка 8	1		135188		-	-
	односкоростного	табличка 4	-		-		1	+
	двухскоростного	табличка 3	-		-		1	+
	односкоростного с эл.тележкой	табличка 2	-		-		1	+
	двухскоростного с эл.тележкой	табличка 1	-		-		1	+
10	Стойка		1		135184		-	
	Стойка		-		-		1	150222
11	Шайба пружинная	DIN 127	4	A6	206351		8	206351
1	2	3	4	5	6	7	8	9

12,	12	Винт DIN 84-4.8	1	6x10	+	-	-
14		Винт DIN 84-4.8	-	5x10	-	2	+
	13	Табличка для подъема односкоростного с эл.тележкой-табличка 1	1		135161	-	-
		табличка 2	1		135162	-	-
		двухскоростного с эл.тележкой-табличка 5	1		135159	-	-
		табличка 6	1		135160	-	-
	14	Клемма А6 для подъема ОН6274257-82 односкоростного	8		161670	8	161670
		двухскоростного	7		161670	7	161670
		односкоростного с эл.тележкой	10		161670	10	161670
		двухскоростного с эл.тележкой	10		161670	10	161670
	15	Гайка DIN 934-4	4	M4	-	4	-
	16	Винт DIN 84-4.8	2	4x20	205902	2	205902
	17	Скоба	2		167115	2	167115
	18	Командный выключатель для подъема по табл.2	1				
	19	*Кабель командного выключателя по табл.1	1		BCE 01	1	BCE 01
	20	Ниппель LAPP KABEL DIN 46320	1	SVR-R 21018/G	-	1	-
	21	Уплотнительное кольцо DIN 46320	1	E-21	-	1	-
	22	Шайба LAPP KABEL	1	EV21	208851	1	208851
	23	Пробка LAPP KABEL для исполнения без эл.тележки DIN 46320	1	BL-11	168861	1	168861
	24	Кабель питания L=1500 DIN VDE 0282 ч.810	1	HO7RN-F4G 1,5mm <sup>2</sup>	135204	1	135204
	25	Ниппель для исполнения: без эл.тележки	1		167117	1	167117
		с эл.тележкой	2		167117	2	167117
	26	Уплотнительное кольцо DIN 46320 LAPP KABEL без эл.тележки	1	E-11	-	-	-
		с эл.тележкой	2		-	-	-
	27	Шайба LAPP KABEL DIN 46320 для исполнения: без эл.тележки	1	E-11	-	1	-

1	2	3	4	5	6	7	8	9
12,		с эл.тележкой	2				2	-
14	28	Кабель для эл.тележки DIN VDE 0282 часть 810	1	H07RN-F4G1,5mm <sup>2</sup>			1	-
	29	Эл.двигатель для механизма передвижения:						
		МА56А-6	1			+		-
		МА56-А В с эл.магнитным тормозом	1			+		-
		А 1005К6	-			-	1	150458
		А 1005К6А ВRII с эл.магнитным тормозом	-			-	1	220 189 00 ВRII
		КК1204/6А/20/60 с тормозом	-			-	1	150459
		КК1204/4А/32/60 с тормозом	-			-	1	150460
	30	Болт DIN 933-5.6	3	M6x12	203057			-
		Болт DIN 933-5.6	-	M6x20			3	-
	31	Электродвигатель типа:						
		КГ 1405В-4	1		247205	-		-
		КГ 1405-4	1		-	168887		-
		КГI 1405-4	1		-	В <sub>3</sub> -247199		-
		КГII 1405-4	1		В <sub>2</sub> -247201	В <sub>3</sub> -247201		-
		КГII 1606-4			-	-	1	168890
		КГI 1606-4			-	-	1	В <sub>3</sub> -246909
		КГ1606-4			-	-	1	В <sub>2</sub> -247202
		КГ 1405В-12/4	1		168886	-		-
		КГ 1405-12/4	1		-	168886		-
		КГII 1405-12/4	1		В <sub>3</sub> -247197	В <sub>2</sub> -247197		-
		КГII 1606-12/4			-	-	1	168889
		КГ 1606-12/4			-	-	1	В <sub>2</sub> -247203
	32	Винт	3		167024			-
		Винт					3	167129
	33	Манжета резиновая для исполнения						
		без эл.тележки					1	150185
		с эл.тележкой					2	150185

\* Длина командного кабеля относится к высоте подъема Н=3,2 м

15. ЭЛЕКТРООБОРУДОВАНИЕ ЭЛЕКТРОТЕЛЕЖЕРОВ ТИПА В...

Рис. №	Поз. №	Наименование	Ко- лич.	Обозначение	Грузоподъемность, кг		
					125/250	250/500	500/1000
1	2	3	4	5	6	7	8
13	1	Винт DIN 84-4.8	4	4x30	208114		208114
	2	Шайба DIN 433		M4			
		-односкоростного	14		202726		202726
		-двухскоростного	16		202726		202726
		-односкоростного с эл.тележкой	18		202726		202726
		-двухскоростного с эл.тележкой	20		202726		202726
	3	Конечный выключатель КИ-62	2		168857		168857
	4	Плита	1		134910		150210
	5	Шайба DIN 433	2	A5	202714		-
		Шайба DIN 433	2	A6	-		202730
	6	Шайба DIN 127	8	A5	208533		-
		Шайба DIN 127	3	A6	-		206351
	7	Винт DIN 84-4.8	3	5x12	209375		-
		Винт DIN 84-4.8	2	6x14	-		204729
	11	Командный выключатель для подъема: по табл.2	1		BCE 01		BCE 01
13	Кабель для командного выключателя L=2500mm: по табл.1	1		BCE 01		BCE 01	
37	Кабель для эл.тележки ШКПЛ 4x1,5	1		247169		247169	
35	Шайба DIN 127	4	A6				



1	2	3	4	5	6	7	8
13	38	Кабель питания L=1500mm DIN VDE0282-ч.810	1	H07RN-E4G-1,5mm <sup>2</sup>	-	-	-
	39	Электродвигатель для механизма передвижения	1				-
		МА56А-6	1		169008a		-
		МА56А-6В с эл.магн.тормозом	1		24.00.00		220 189 00
		МА63В-6	1		-		220 189 00 BRII
		МА63В-6В с эл.магн.тормозом	1		-		168926
		КК1204/6А/20/60 с тормозом	1		-		143504
	40	КК1204/4А/32/60 с тормозом	3	6x12	-		-
		Болт DIN 933-5.6	3	6x20	203057		-
	41	Болт DIN 933-5.6	4	6x12	-		-
	42	Винт DIN 84-4.8	1		-		-
	43	Планка			-		
		Электродвигатель типа:	1				-
		КГ 1405В-4	1		247205	-	-
		КГ 1405-4	1		-	168887	-
		КГІ 1405-4	1		-	В <sub>3</sub> -247199	-
		КГІІ 1405-4	1		В <sub>3</sub> -247201	В <sub>2</sub> -247201	168890
		КГІІ 1606-4	1		-	-	В <sub>3</sub> -246909
		КГІ 1606-4	1		-	-	В <sub>2</sub> -247202
		КГ1606-4	1		-	-	-
		КГ 1405В-12/4	1		168886	-	-
		КГ 1405-12/4	1		-	168886	-
		КГІІ 1405-12/4	1		В <sub>3</sub> -247197	В <sub>2</sub> -247197	168889
		КГІІ 1606-12/4	1		-	-	В <sub>2</sub> -247203
	44	КГ 1606-12/4	3		-	-	
		Винт	3		167044		167129
		Винт			-		

### 15а. Электротабло ТЕВ1В

Фиг. №	Поз. №	Наименование	Количество								Означение	
			ТЕВ-1В-6	ТЕВ-1В-5	ТЕВ-1В-4	ТЕВ-1В-3	ТЕВ-1В-62	ТЕВ-1В-52	ТЕВ-1В-42	ТЕВ-1В-32		
1	2	3	4	5	6	7	8	9	10	11	12	
13а	1.	Винт DIN 912-5,8	4	4	4	4	4	4	4	4	4	M6x25
	2.	Шайба DIN 127	4	4	4	4	4	4	4	4	4	A6
	3.	Крышка	1	1	1	1	1	1	1	1	1	ТЕВ1В 00.00.02
	4.	Контактор 24 VAC;2NO+2NC IEC 337-1	1	-	1	-	1	-	1	-	-	CM09;NC109 08
	5.	Шасси сварка	1	1	1	1	1	1	1	1	1	ТЕВ1В10.01.00
	6.	Основа	1	1	1	1	1	1	1	1	1	ТЕВ1В00.00.01
	7.	Контактор 24 VAC,3NO+1NC IEC 337-1	4	4	2	2	4	4	2	2	2	CM09;NC109 01
	8.	Табличка предохранительная	1	1	1	1	1	1	1	1	1	№520322-55
	9.	Шина профильная L=190mm	1	1	1	1	1	1	1	1	1	
	10.	Винт DIN 912-5,8	11	11	11	11	11	11	11	11	11	M4x8
	11.	Шайба DIN 125	11	11	11	11	11	11	11	11	11	A4
	12.	Клемма строчная 4mm <sup>2</sup>	20	17	15	12	20	17	15	12	12	
	13.	Проводник монтажный 1,5 mm <sup>2</sup> (m) -черный	5,5	5,5	5	3,5	5,5	5,5	5	3,5	3,5	ПВ-А2
	14.	Лента бандажная	3	3	3	3	3	3	3	3	3	
	15.	Вход кабельный	2	2	1	1	3	4	1	2	2	ВЕл 13,5
	16.	Вход кабельный	-	-	-	-	1	-	1	-	-	ВЕл 16
	17.	Вход кабельный	1	1	1	1	1	1	1	1	1	ВЕл 21
	18.	Винт DIN 912-5,8	4	4	4	4	4	4	4	4	1	M5x14
	19.	Шайба DIN 127	4	4	4	4	4	4	4	4	4	A5
	20.	Шайба DIN 125	4	4	4	4	4	4	4	4	4	A5
	21.	Пластина крайняя	1	1	1	1	1	1	1	1	1	
	22.	Ограничитель прижим	1	1	1	1	1	1	1	1	1	
	23.	Проводник монтажный 1,5 mm <sup>2</sup> (m)- ж.зелен.	0,8	0,8	0,8	0,8	0,8	0,8	0,8	0,8	0,8	ПВ-А2
	24.	Гильза щепселная	1	1	1	1	1	1	1	1	1	6,3x1,5
	25.	Прокладка	2	2	2	2	2	2	2	2	2	ТЕВ1В 00.00.03
	26.	Трансформатор 380/220/24V	1	1	1	1	1	1	1	1	1	EI 66/36 MS-007
	27.	Патрон для предохранителя ф5x20;1А	2	2	2	2	2	2	2	2	2	ПП20
	28.	Патрон для предохранителя ф5x20;3,15А	1	1	1	1	1	1	1	1	1	ПП20
	29.	Проводник монтажный 0,75 mm <sup>2</sup> (m) -красный	4,5	4,5	4,0	3,5	4,5	4,5	4,0	3,5	3,5	ПВ-А2

1	2	3	4	5	6	7	8	9	10	11	12
13a	31	Винт DIN 84-5,8	4	4	4	4	4	4	4	4	M4x8
	32	Шайба DIN 125	4	4	4	4	4	4	4	4	A4
	33	Крепежный пояс	2	2	2	2	2	2	2	2	
	34	Винт самонарезающий	2	2	2	2	2	2	2	2	M3x12-A

Соответствие между типом электротельфера и типом электротабло типа ТЕВ отвечает таблице:

B102M	B102	B022M	B022	BY104M	BY104	BY024M	BY024
TEB1B-6	TEB1B-5	TEB1B-4	TEB1B-3	TEB1B-62	TEB1B-52	TEB1B-42	TEB1B-32

16. ЭЛЕКТРООБОРУДОВАНИЕ ДЛЯ ЭЛЕКТРОТЕЛЬФЕРОВ ТИПА: МВ...Е

Рис. №	Поз. №	Наименование	Ко-лич.	Обозначение	Грузоподъемность, кг		
					63/125	125/250 200/400	800/1000
1	2	3	4	5	6	7	8
15	1	Винт DIN 84-4,8	4	4x30	208114	208114	208114
	2	Шайба DIN 433	4	A4	202726	202726	202726
	3	Конечный выключатель КИ-62	2		168857	168857	168857
	4	Плита	1		134910	134910	150210
	5	Винт DIN 84-4,8	2	5x12	209375	299375	-
		Винт DIN 84-4,8	2	6x14	-	-	204729
	6	Шайба пружинная DIN 127	11	A5	208533	208533	-
		Шайба пружинная DIN 127	6	A6	-	-	206351
	7	Шайба DIN 433	2	A5	202714	202714	-
		Шайба DIN 433	2	A6	-	-	202730
	8	Конечный выключатель (комплект)	1		-	-	-
		Конечный выключатель (комплект)	1		-	-	-
	9	Винт DIN 84-4,8	2	4x25	-	-	-
	10	Винт DIN 84-4,8	6	4x10	-	-	202460
		Винт DIN 84-4,8	1	6x10	-	-	-
	11	Панель клемм (комплект)	1		-	-	-
		Панель клемм (комплект)	1		-	-	-
12	Клемма А6	7		-	-	-	
13	Табличка 9	1		134765	134765	-	
	Табличка 10	1		134765	134765	-	
14	Гайка DIN 934-5	4	M4	-	-	-	
	Гайка DIN 934-5	2	M4	-	-	-	
15	Стойка	1		135184	135184	-	
16	Стойка	2		-	-	150222	
17	Клеммы соединительные 500V; 2,5mm <sup>2</sup> ; Н№3464847029	7		-	-	168855	

1	2	3	4	5	6	7	8
15	18	Шина профильная	1		-	-	150221
	19	Плита конечная 2,5mm <sup>2</sup> H№3464847109	1		-	-	168862
	20	Зажим конечный ном. H№3464847201	2		-	-	290217
	21	Гайка DIN 934-5	2	M5	-	-	219191
	22	Командный выключатель по табл.2	1		BCE 01	BCE 01	BCE 01
	23	*Кабель командный L=2500mm по табл.1	1		BCE 01	BCE 01	BCE 01
	24	Ниппель LAPP KABEL DIN 46320	1	SVR-R 21018/G	150219	150219	150219
	25	Уплотнительное кольцо LAPP KABEL DIN 46320	1	E-21	208852	208852	208852
	26	Шайба LAPP KABEL DIN 46320	1	EV 21	208851	208851	208851
	27	Винт DIN 84-4,8	2	4x20	205902	205902	205902
	28	Скоба	2		167115	167115	167115
	29	Кабель питания L=1500mm VDE0282 част 810	1	H07RN-F 4G1,5mm <sup>2</sup>	-	-	-
	30	Кабель 2x0,75 VDE0282 част 810	1		-	-	-
	31	Манжета резиновая	2		-	-	150185
	32	Ниппель LAPP KABEL DIN 46320	2	SVR-R 11011/G	167117	167117	167117
	33	Уплотнительное кольцо LAPP KABEL DIN 46320	2	E-11	209549	209549	209549
	34	Шайба LAPP KABEL DIN 46320	2	EV 11	-	-	-
	35	Электродвигатель типа ЕКГ 1405-4 за 200/400кг ЕКГ 1606-4	1 1		- -	246109 -	- 246110
	36	Винт	4		167044	167044	-
		Винт	4		-	-	167129

\*Длина командного кабеля относится к высоте подъема H=3,2m

17. ЭЛЕКТРОДВИГАТЕЛЬ МЕХАНИЗМА ПОДЪЕМА ЭЛЕКТРОТЕЛЕФЕРОВ ТИПА В;МВ

Рис. №	Поз. №	Наименование	Ко-лич.	Обозначение	Грузоподъемность, кг			
					125/250	250/500	500/1000	
1	2	3	4	5	6	7	8	
16		Электродвигатель односкоростный типа						
		КГ1405-В-4	1		247205	-	-	
		КГ1405-4	1		-	168887	-	
		КГП1404-4	1		-	В <sub>3</sub> -247199	-	
		КГП1405-4	1		В <sub>3</sub> -247201	В <sub>2</sub> -247201	-	
		КГП1606-4	1		-	-	168890	
		КГП1606-4	1		-	-	В <sub>3</sub> -246909	
		КГ1606-4	1		-	-	В <sub>2</sub> -247202	
		Электродвигатель двухскоростный типа:						
		КГ1405В-12/4	1		168886	-	-	
		КГ1405-12/4	1		-	168886	-	
		КГП1405-12/4	1		В <sub>3</sub> -247197	В <sub>2</sub> -247197	-	
		КГП1606-12/4	1		-	-	168889	
		КГ1606-12/4	1		-	-	В <sub>2</sub> -247203	
	1	Винт	DIN 85-4.8	2	5x14	204688	204688	204688
	2	Шайба	DIN 127	2	A5	-	-	208533
Шайба		DIN 127	8	A5	208533	208533	-	
3	Винт	DIN 85-4.8	4	6x20	-	-	222024	
	Винт	DIN 85-4.8	6	5x18	220465	220465	-	
4	Шайба	DIN 127	6	A6	-	-	205361	
5	Крышка подшипниковая		1		161478	161478	161478	
6	Винт	DIN 85-4.8	2	6x30	-	-	-	
7	Болт	DIN 933-5.6	1	6x20	222034	222034	222034	
8	Шайба стопорная		1		247205	247205	247204	
9	Шайба		1		-	-	247206	

1	2	3	4	5	6	7	8
16	10	Роликоподшипник	2	SKF NUB 204/C <sub>3</sub>	202912	209212	-
		Роликоподшипник	1	SKF NUB 204/C <sub>3</sub>	-	-	209212
	11	Щит задний	1		161479	161479	247207
	12	Браслет	1		161474	161474	247208
	13	Кольцо пружинное DIN 471	1	47x1,2 <sup>0</sup> )	208726	208726	208746
	14	Шайба	2		247210	247210	247209
	15	Прокладка	1		247212	247212	247212
	16	Кольцо	1		161467	161467	-
	17	Шайба регулировочная	1		161468	161468	-
	18	Щит передний	1		161469	161469	-
	19	Статор для электродвигателей типа:					
		КГ1405-В-4	1		247205	-	-
		КГ1405-4	1		-	168887	-
		КГП1404-4	1		-	247199	-
		КГП1405-4	1		247201	247201	-
		КГП1606-4	1		-	-	168890
		КГП1606-4	1		-	-	246909
		КГ1606-4	1		-	-	247202
		КГ1405В-12/4	1		168886	-	-
		КГ1405-12/4	1		-	168886	-
		КГП1405-12/4	1		247197	247197	-
		КГП1606-12/4	1		-	-	168889
		КГ1606-12/4	1		-	-	247203
	20	Роликоподшипник	1	SKF NUB 205/C <sub>3</sub>	-	-	202913
	21	Подшипник упорный DIN 711	1	51106	206405	206405	-
		Подшипник упорный DIN 711	1	51107	-	-	-
	22	Втулка подшипниковая	1		247214	247214	247213
	23	Пружина	1		247217	247216	247215
	24	Ротор	1		161482	161482	-
	25	Диск тормозной	1		247218	247219	247220

16	26	Шпонка	DIN 6885	1	B4x4x16	-	-	-
		Шпонка	DIN 6885	1	B4x4x18	-	-	-
	27	Колесо зубчатое		1		205893	205893	205894
	28	Кольцо пружинное B12	DIN 471	1	12x1,2 <sup>0)</sup>	208728	208718	-
		Кольцо пружинное B14	DIN 471	1	14x1,2 <sup>0)</sup>	-	-	208729

<sup>0)</sup> По толщине не соответствует DIN 471

#### 18. ЭЛЕКТРОДВИГАТЕЛЬ ТЕЛЕЖКИ ДЛЯ ЭЛЕКТРОТЕЛЕФЕРОВ ТИПА В;МВ

Рис. №	Поз. №	Наименование	Ко-лич.	Обозначение	Каталожный №	
					Грузоподъемность, кг	
					125/250/500	500/1000
1	2	3	4	5	6	7
17		Электродвигатель КК1204-6А V=20m/min	1		168926	168926
		Электродвигатель КК1204-4А V=32m/min	1		143504	143504
	1	Винт DIN 85-4.8	4	5x100	209204	209204
	2	Шайба DIN 127	7	A5	208533	208533
	3	Шайба DIN 127	3	A6	205361	205361
	4	Гайка DIN 934-5	3	M6	219193	219193
	5	Кольцо пружинное DIN 472	1	47x1,6 <sup>0)</sup>	208726	208726
	6	Крышка	1		245902	245902
	7	Щит передний	1		345123	345123
	8	Кольцо пружинное DIN 471	1	10x1,2 <sup>0)</sup>	221333	221333
	9	Колесо зубчатое	1		164201	164201
	10	Уплотнение DIN 3760	1	A17x35x10-1	209196	209196
	11	Гайка регулировочная	1		345125	345125
	12	Кольцо	1		345127	345127
	13	Щит передний	1		345129	345129



1	2	3	4	5	6	7
17	14	Статор для скорости V=20m/min	1		345132	345132
		Статор для скорости V=32m/min	1		345131	345131
	15	Панель клемм	1		-	-
	16	Штуцер	1		345140	345140
	17	Прокладка	1		345141	345141
	18	Крышка	1		345143	345143
	19	Винт DIN 85-4.8	1	4x20	209426	209426
	20	Роликоподшипник	2	SKF NUB 204/C <sub>3</sub>	209212	209212
	21	Подшипник упорный DIN 711	1	51106	206405	206405
	22	Тормоз пружинный V=20m/min	1		345146	345146
		Тормоз пружинный V=32m/min	1		345145	345145
	23	Ротор за V=20m/min	1		345150	345150
		Ротор за V=32m/min	1		345149	345149
	24	Диск тормозной	1		345153	345153
	25	Кольцо фрикционное (ферродо)	1		345156	345156
	26	Табличка за V=20m/min	1		345159	345159
		Табличка за V=32m/min	1		345158	345158
	27	Крышка задняя	1		345264	345264
	28	Винт DIN 85-4.8	3	5x10	222082	222082

<sup>0</sup>) По толщине не соответствует DIN 471 и DIN 472

19. ЭЛЕКТРОДВИГАТЕЛЬ ТЕЛЕЖКИ ДЛЯ ЭЛЕКТРОТЕЛЬФЕРОВ ТИПА В;МВ ГРУЗОПОДЪЕМНОСТЬЮ  
125/250/500kg

Фиг. №	Поз. №	Наименование	Ко- лич.	Означе- ние
1	2	3	4	5
18		Электродвигатель МА 56 А-6	1	
	1	Щит передний	1	
	2	Вал	1	
	3	Ротор	1	
	4	Статор	1	
	5	Корпус	1	
	6	Колесо зубчатое	1	
	7	Щит задний	1	
	8	Роликоподшипник DIN 625	1	6201
	9	Шайба пружинна	1	
	10	Коробка выводящая	1	
	11	Штифт	1	
12	Роликоподшипник DIN 625	1	6202	

19А . ЭЛЕКТРОДВИГАТЕЛЬ ТЕЛЕЖКИ ДЛЯ ЭЛЕКТРОТЕЛЕФЕРОВ ТИПА В;МВ ГРУЗОПОДЪЕМНОСТЬЮ 125/250/500kg С ТОРМОЗОМ

Фиг. №	Поз. №	Наименование	Ко-лич.	Означе-ние
1	2	3	4	5
18а		Электродвигатель МА 56 А-6В	1	
	1	Щит передний	1	
	2	Вал	1	
	3	Ротор	1	
	4	Статор	1	
	5	Тело	1	
	6	Колесо зубчатое	1	
	7	Подшипниковый щит с катушкой	1	
	8	Диск (якорь)	1	
	9	Диск с ферродом	1	
	10	Пружина	1	
	11	Штифт	1	
	12	Выправитель	1	
	13	Роликоподшипник DIN 625	2	6202
	14	Штифт	1	
	15	Стопорный винт	2	
	16	Винт	1	M6x10
	17	Кожух	1	

**Регулировка тормоза электрического двигателя типа МА56А-6В:**

При изношенном ферродовом диске тормоза, он регулируется следующим образом:

1. Снимается предохранительный кожух / поз. 17/.
2. Ослабляются оба стопорные винты / поз.15/
3. Подтягивается винт М6 / поз.16/ до получения зазора между щитом подшипника с бобиной / поз.7/ и якорем / поз.8/ - 0.4 ÷ 0.6 мм.
4. Закручиваются до конца оба стопорные винты (поз.15).

20.ЭЛЕКТРОДВИГАТЕЛЬ ТЕЛЕЖКИ ДЛЯ ЭЛЕКТРОТЕЛЬФЕРОВ ТИПА В;МВ ГРУЗОПОДЪЕМНОСТЬЮ 500/1000 kg

Фиг. №	Поз. №	Наименование	Ко-лич.	Означе-ние
1	2	3	4	5
19		Электродвигатель МА 63 В-6	1	6202
	1	Роликоподшипник DIN 625	1	
	2	Передний щит подшипника	1	
	3	Тело	1	
	4	Статор	1	
	5	Ротор	1	
	6	Щит задний	1	
	7	Клемная панель	1	
	8	Крышка	1	

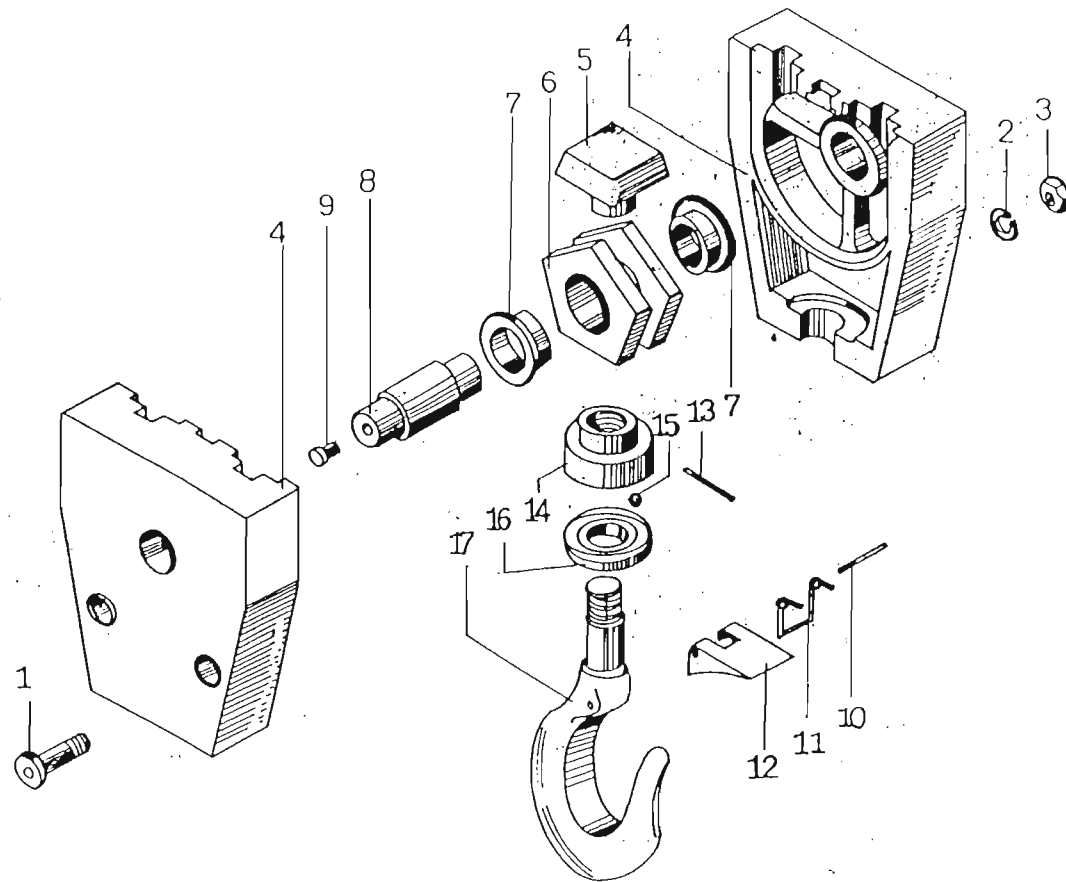
20А . ЭЛЕКТРОДВИГАТЕЛЬ ТЕЛЕЖКИ ДЛЯ ЭЛЕКТРОТЕЛЕФЕРОВ ТИПА В;МВ ГРУЗОПОДЪЕМНОСТЬЮ 500/1000 kg С ТОРМОЗОМ

Фиг. №	Поз. №	Наименование	Ко-лич.	Означе-ние
19а		Электродвигатель МА 63В-6В	1	6202
	1	Вал роторный	1	
	2	Передний щит подшипника	1	
	3	Подшипник	1	
	4	Статор	1	
	5	Ротор	1	
	6	Щит подшипника с бобиной	1	
	7	Штифт	1	
	8	Пружина	1	
	9	Диск (якорь)	1	
	10	Диск с ферродом	1	
	11	Кожух	1	
	12	Стопорный винт	2	
	13	Шайба	1	M6x10
	14	Винт	1	
	15	Выпрямитель	1	
16	Крышка	1		

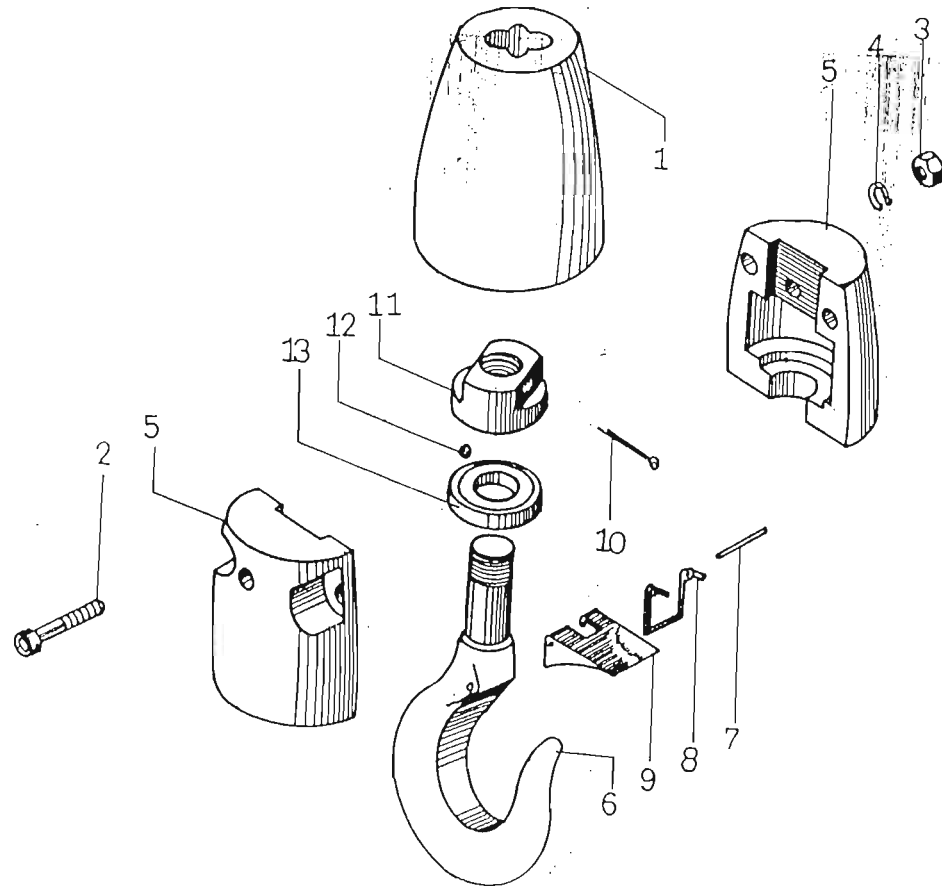
**Регулировка тормоза электрического двигателя типа МА63В-6В:**

При изношенном ферродовом диске тормоза, он регулируется следующим образом:

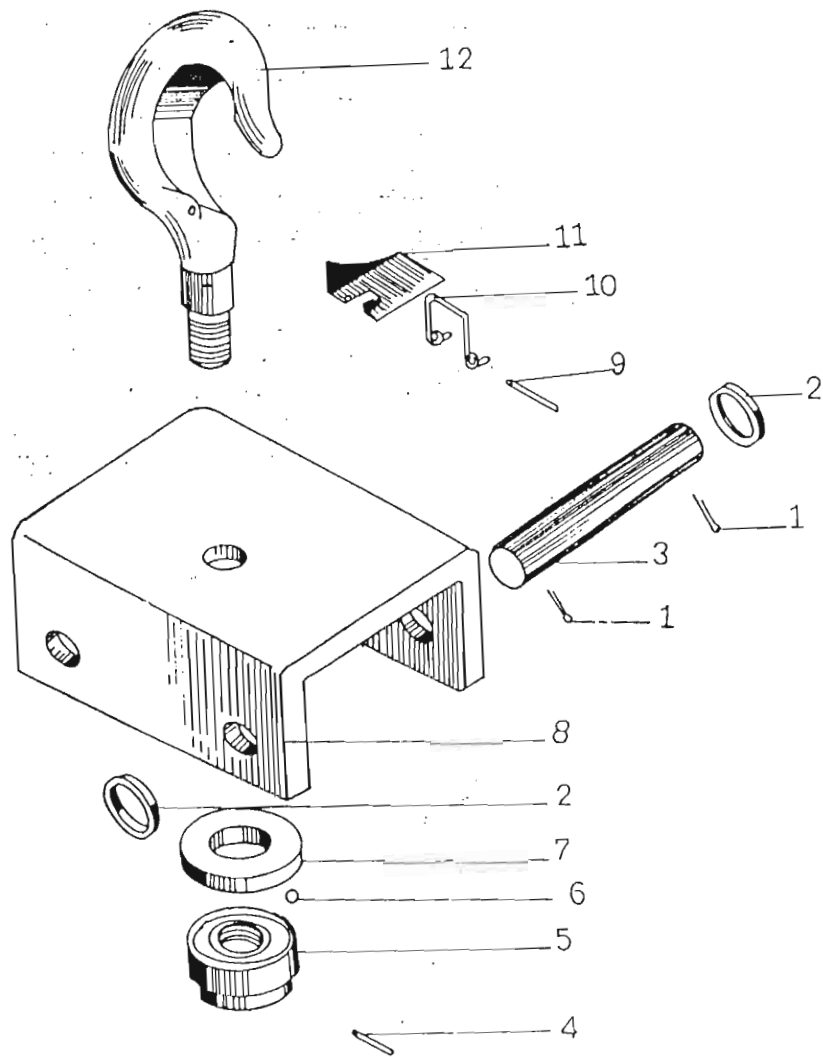
1. Снимается предохранительный кожух / поз. 11/.
2. Ослабляются оба стопорные винты / поз.12/
3. Подтягивается винт М6 / поз.14/ до получения зазора между щитом подшипника с бобиной / поз.6/ и якорем / поз.9/ - 0.4 ÷ 0.6 мм.
4. Закручиваются до конца оба стопорные винты (поз.12).



1

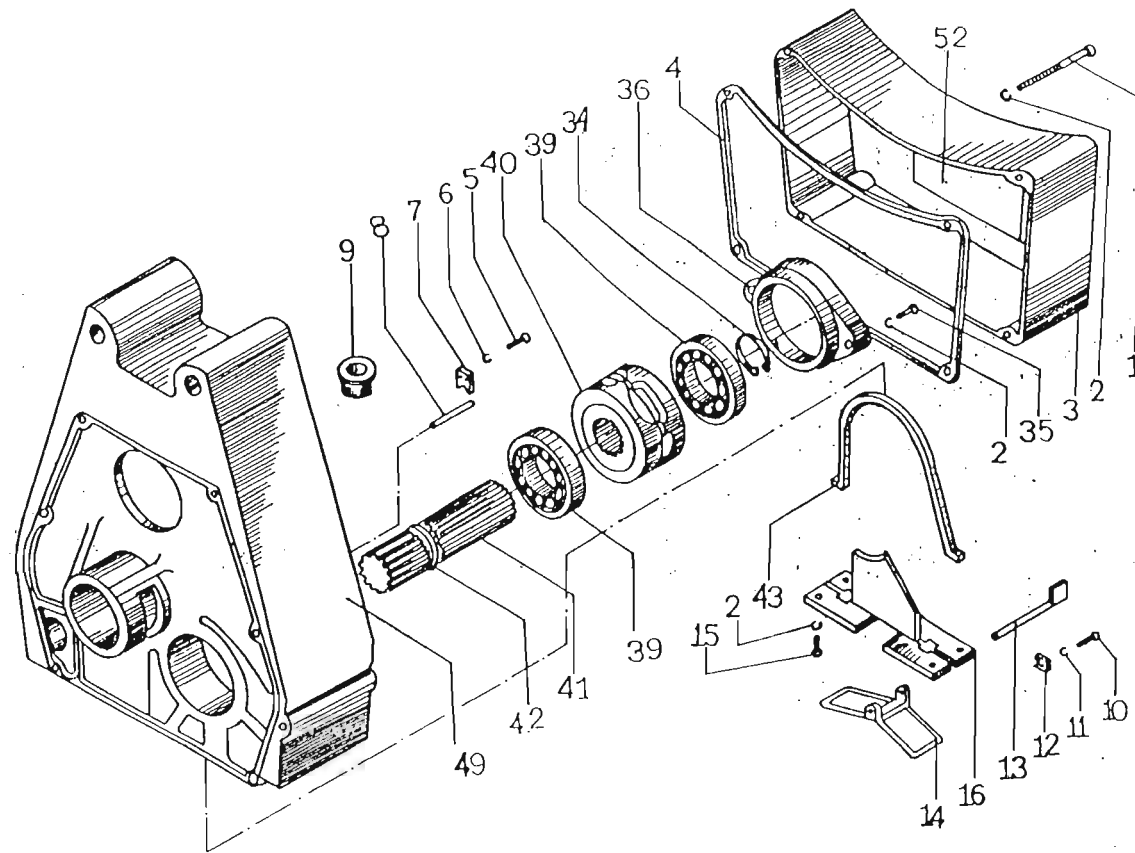


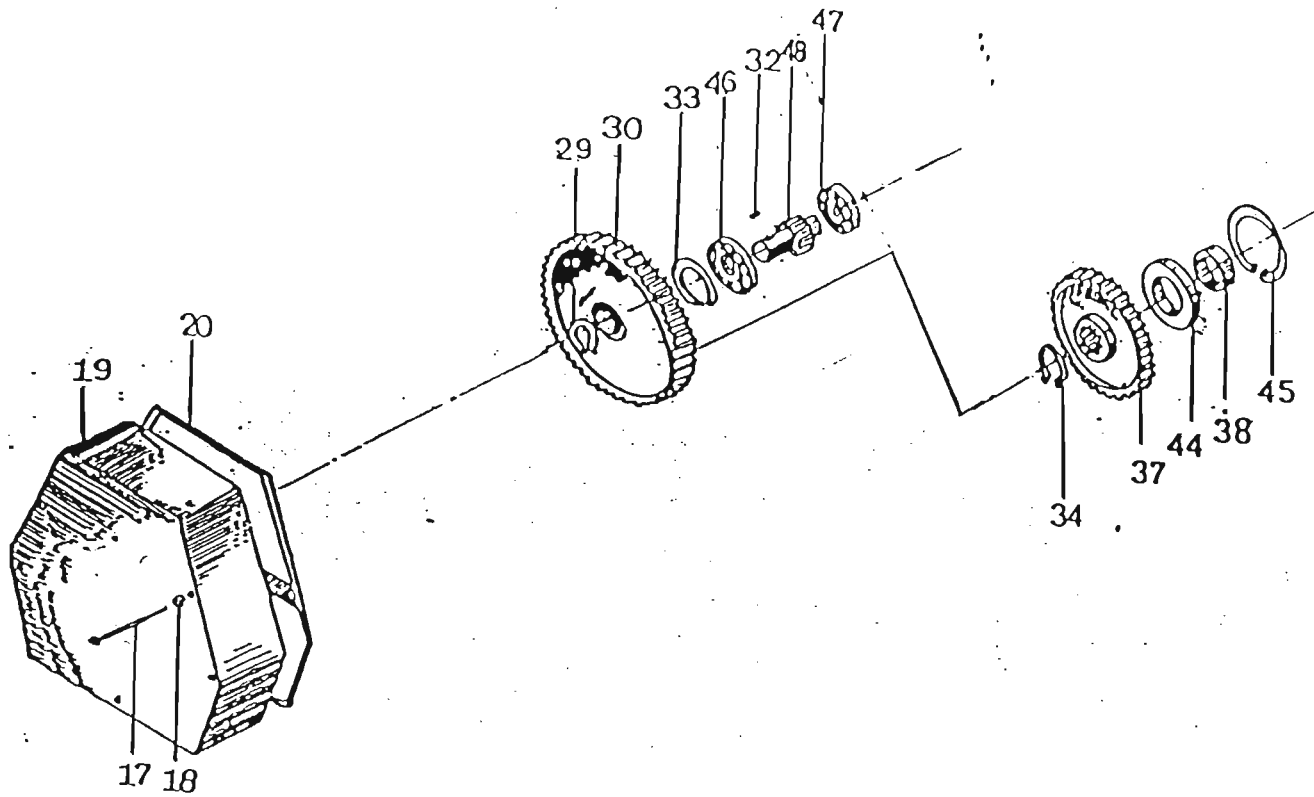
2



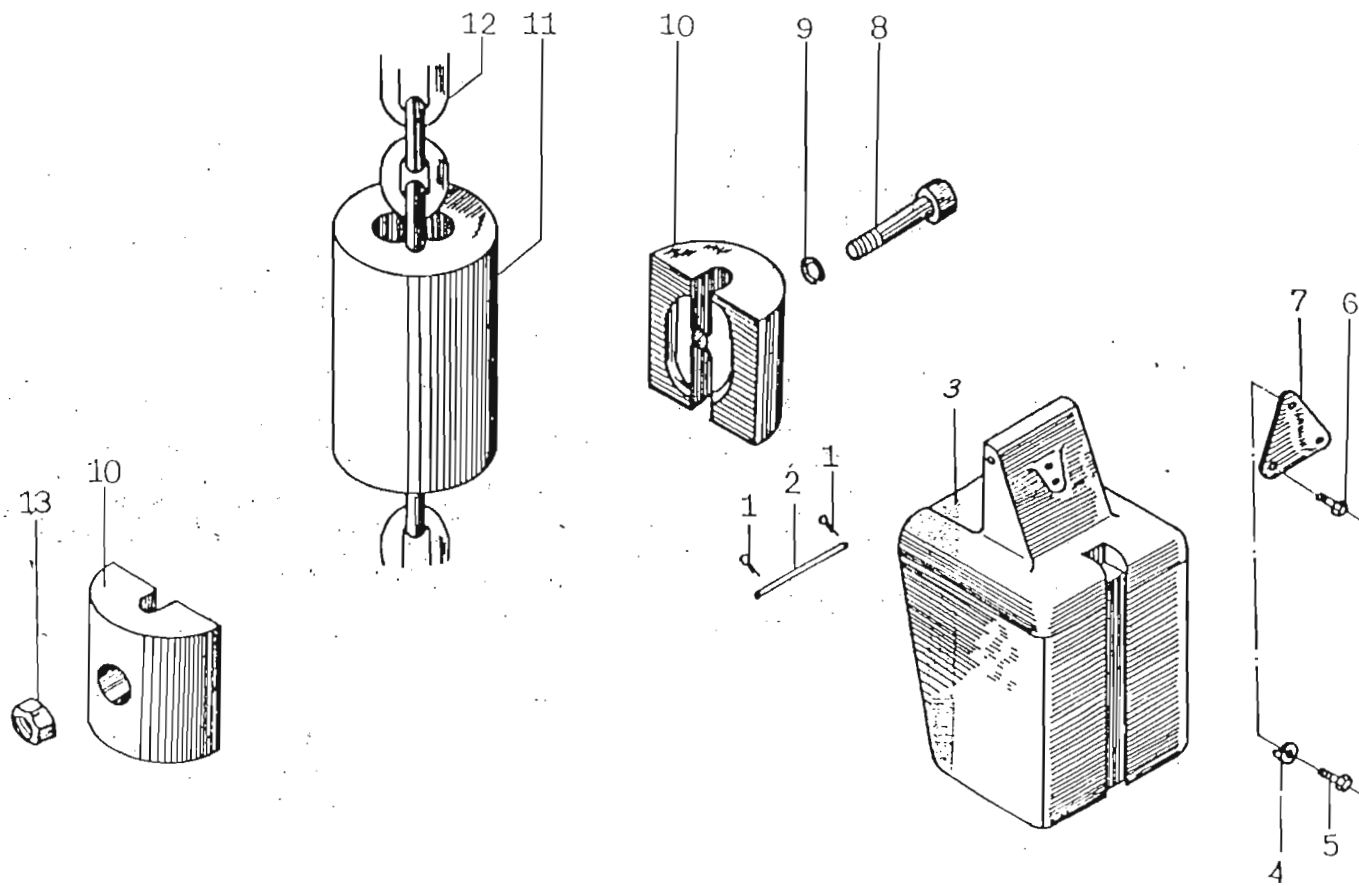
3

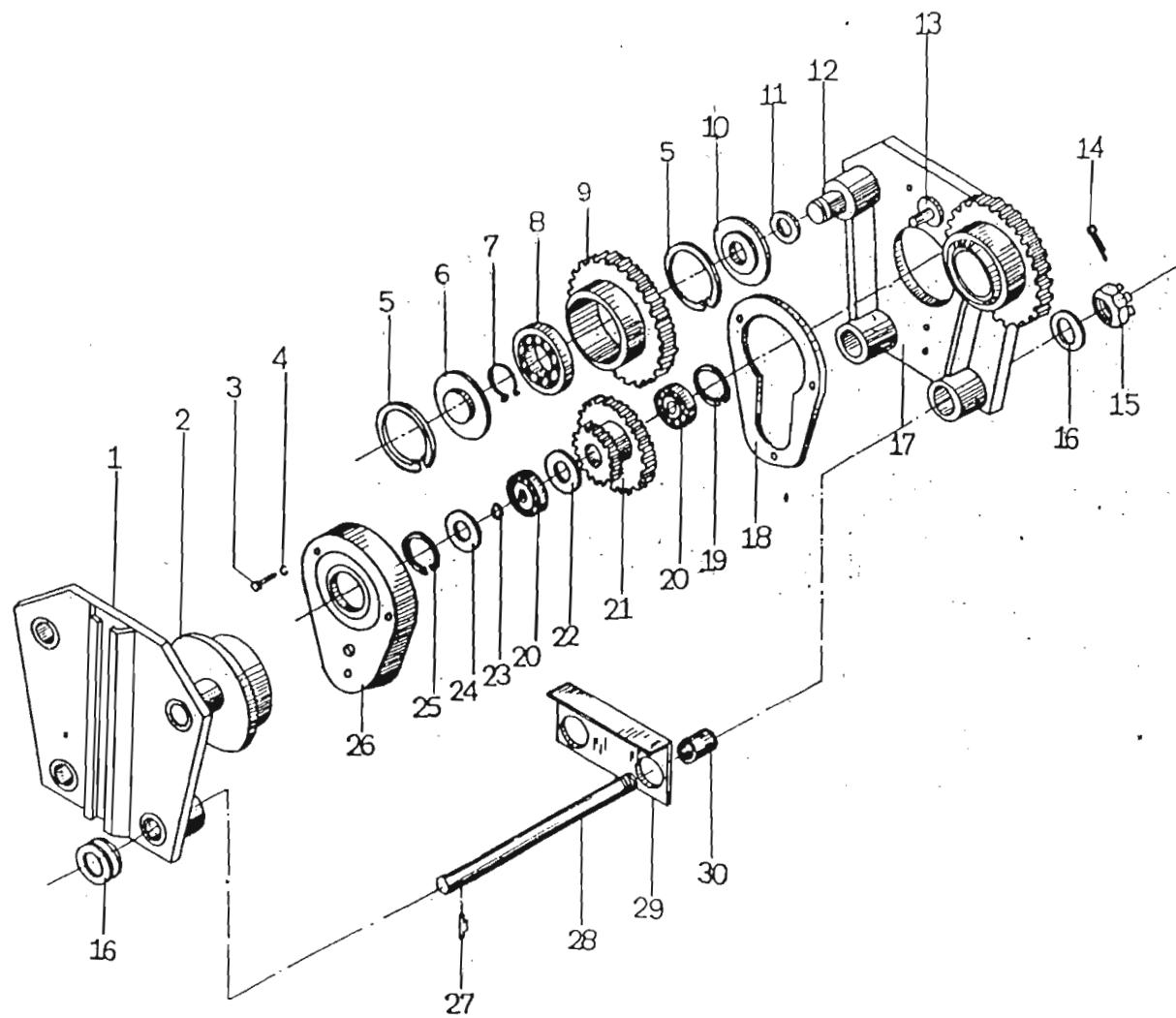


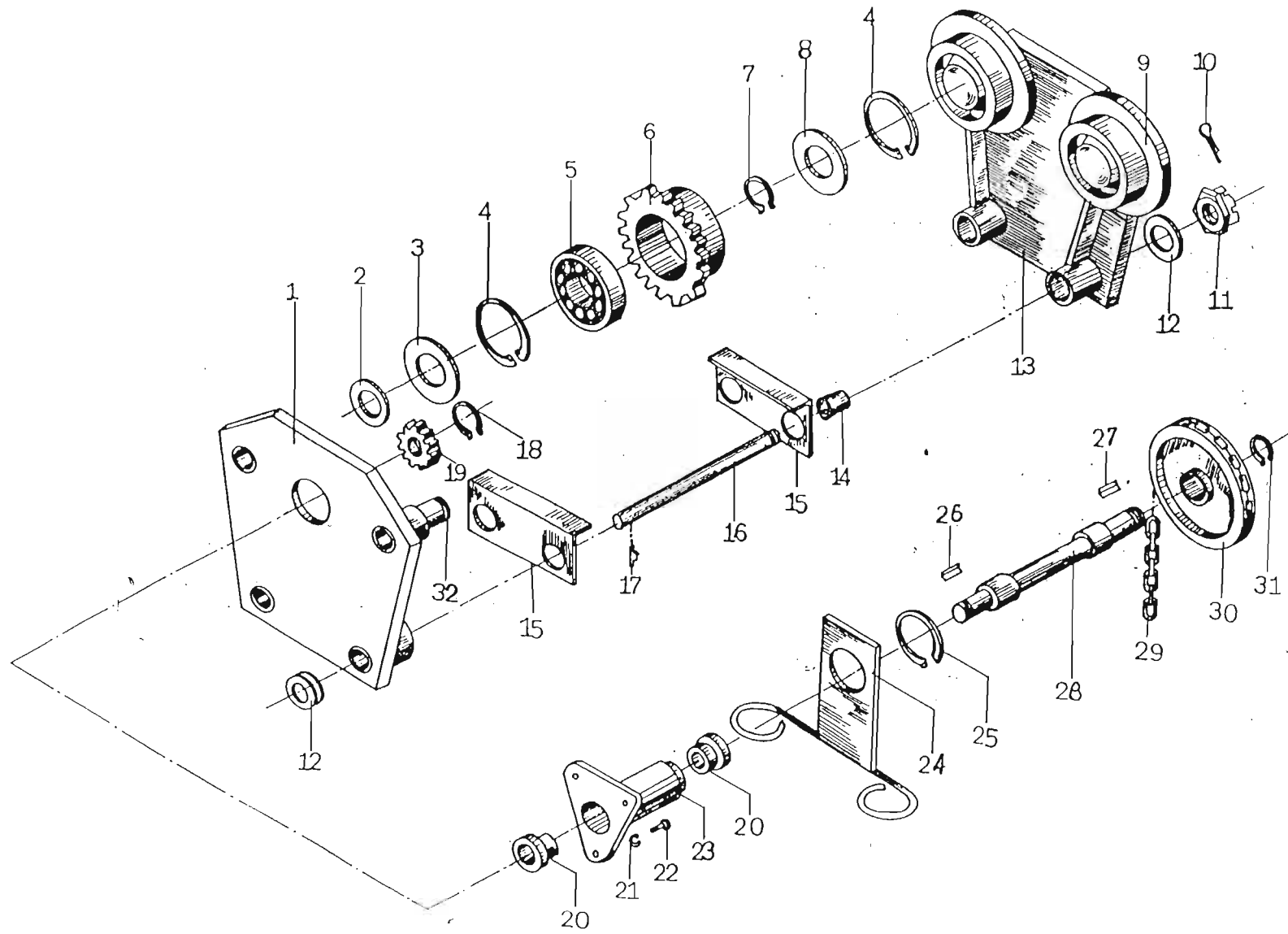




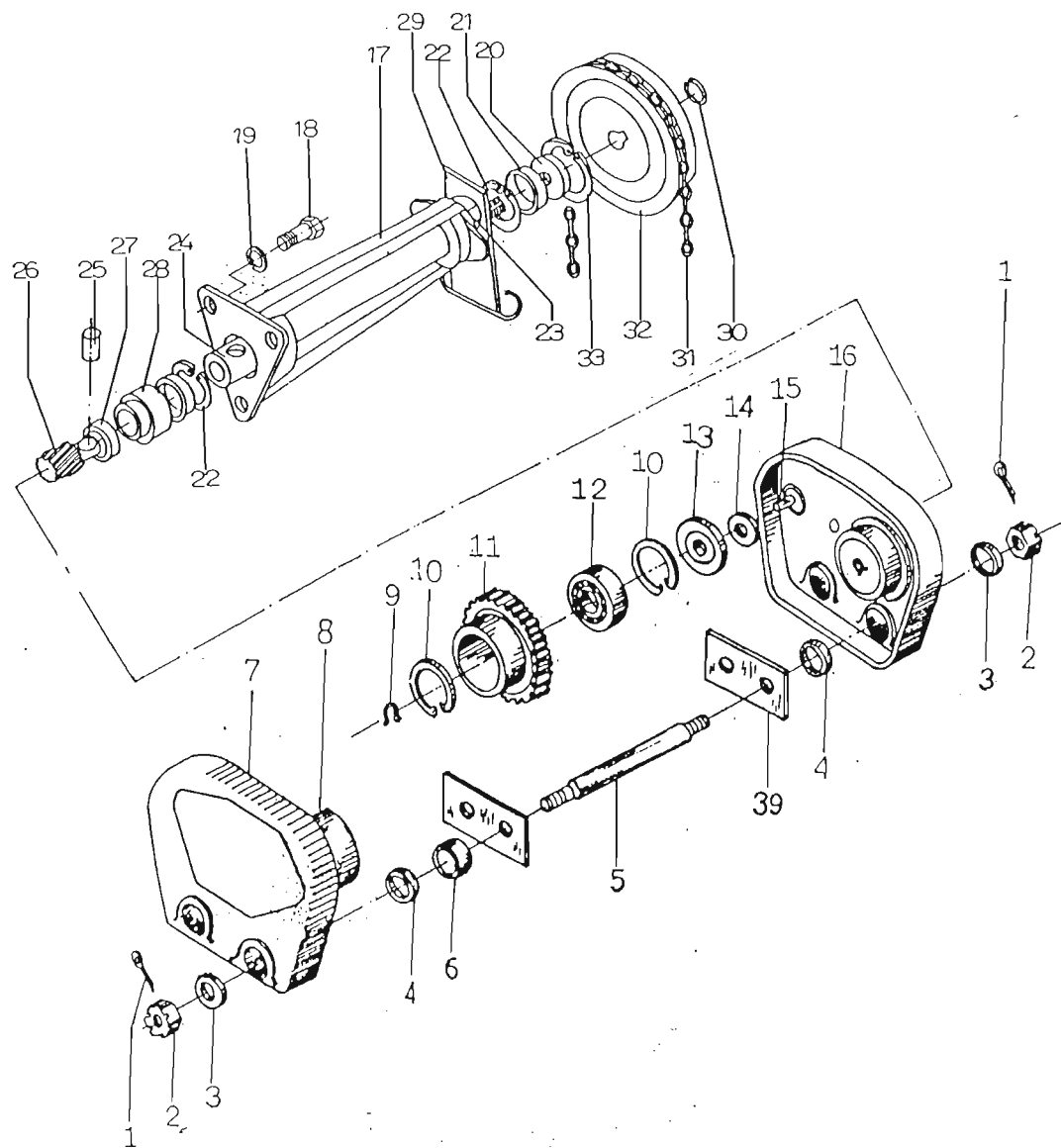
5



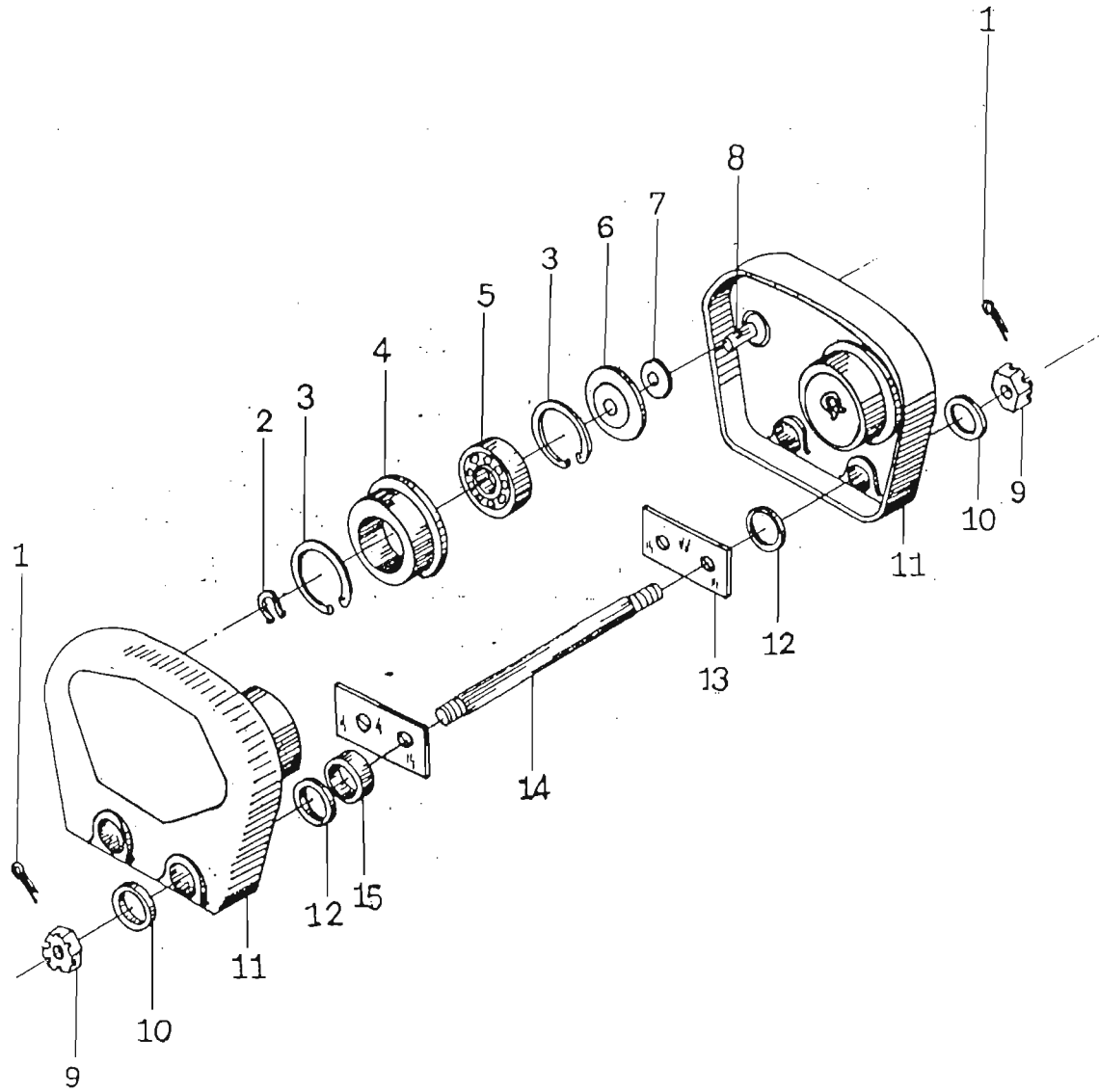






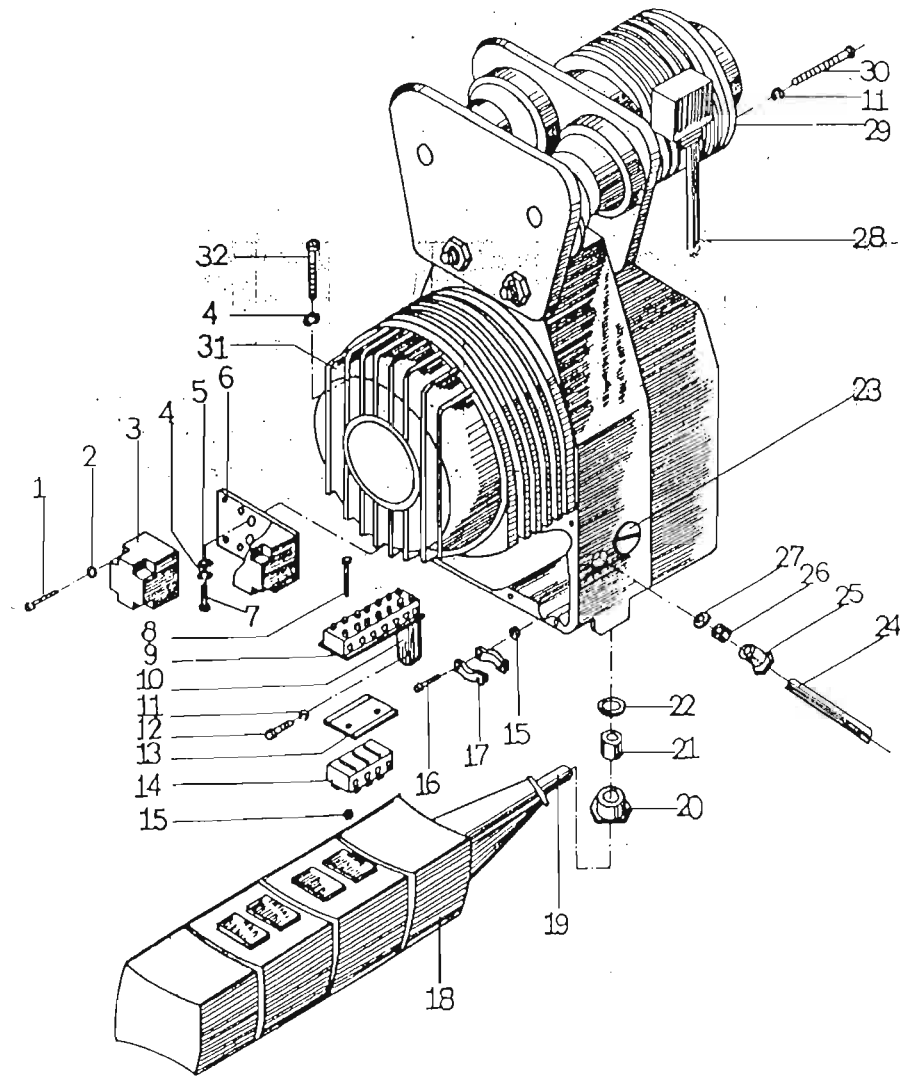


10

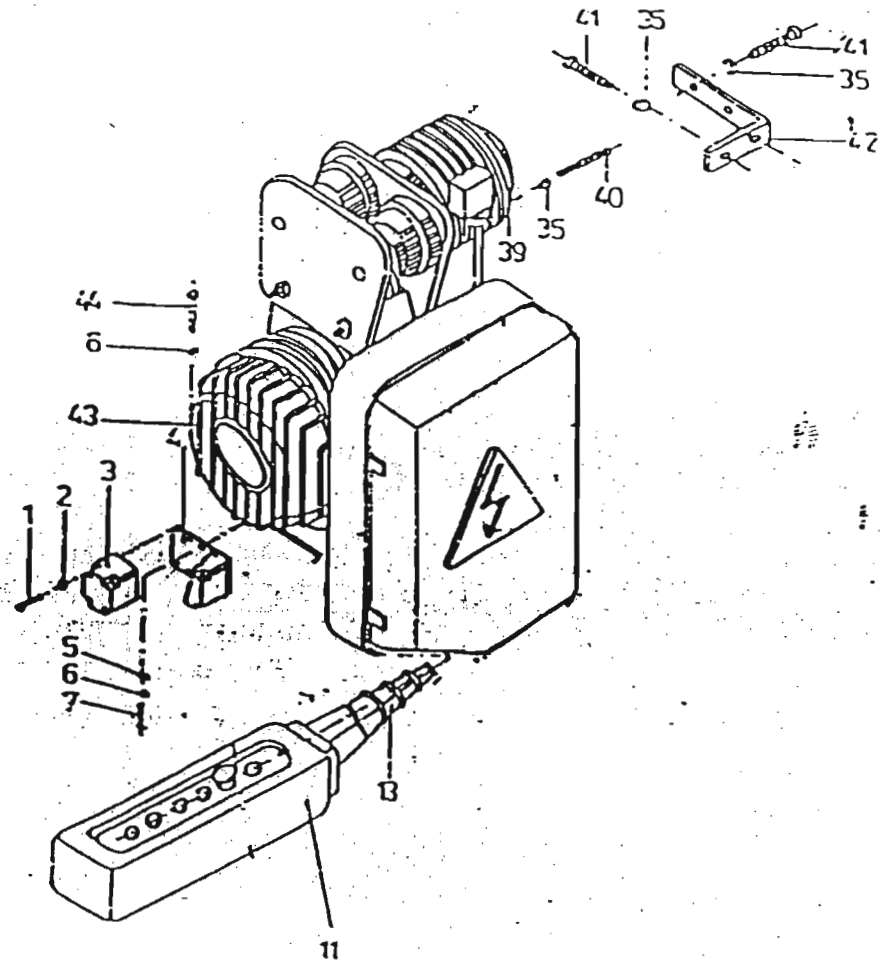


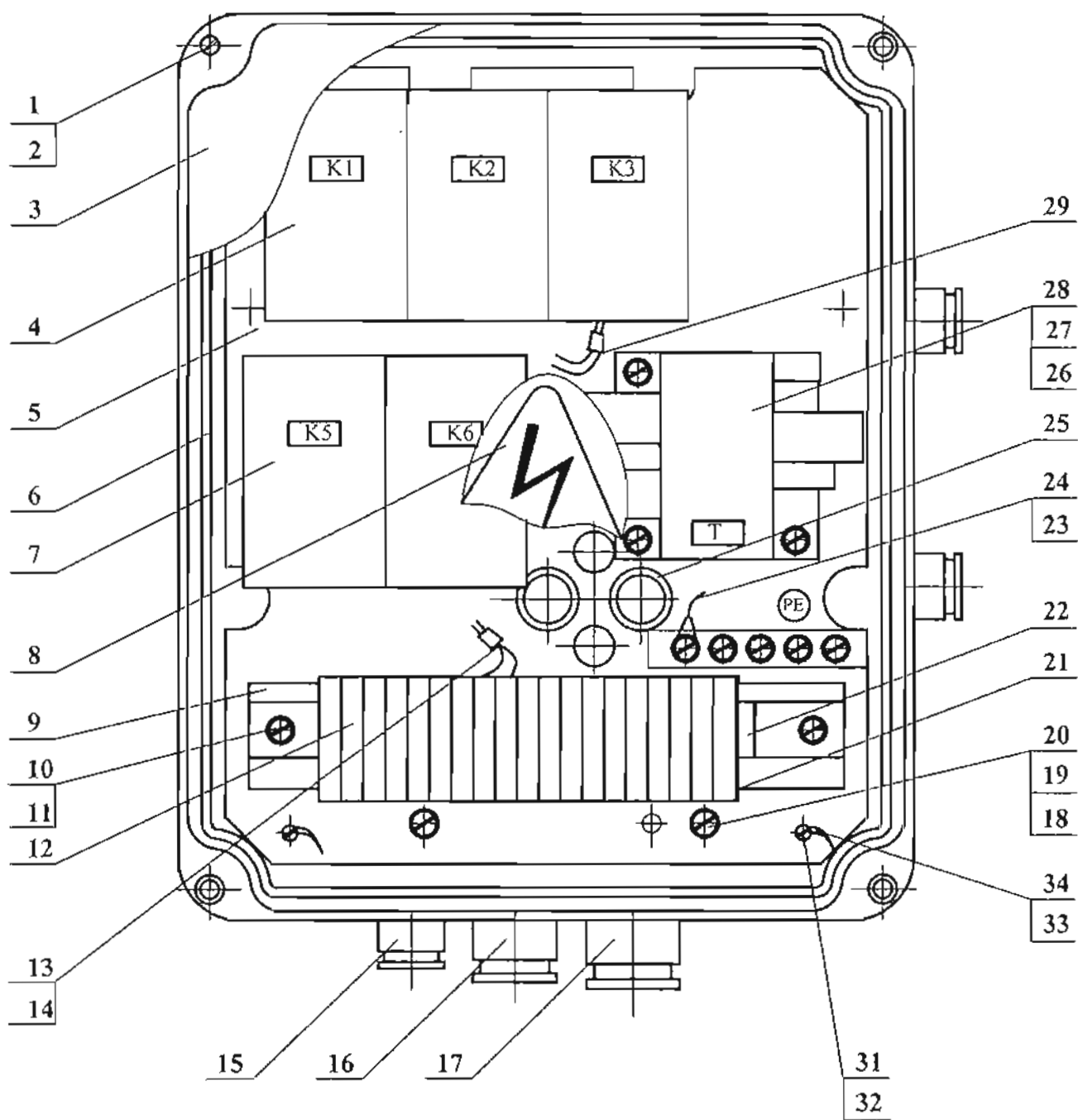
11



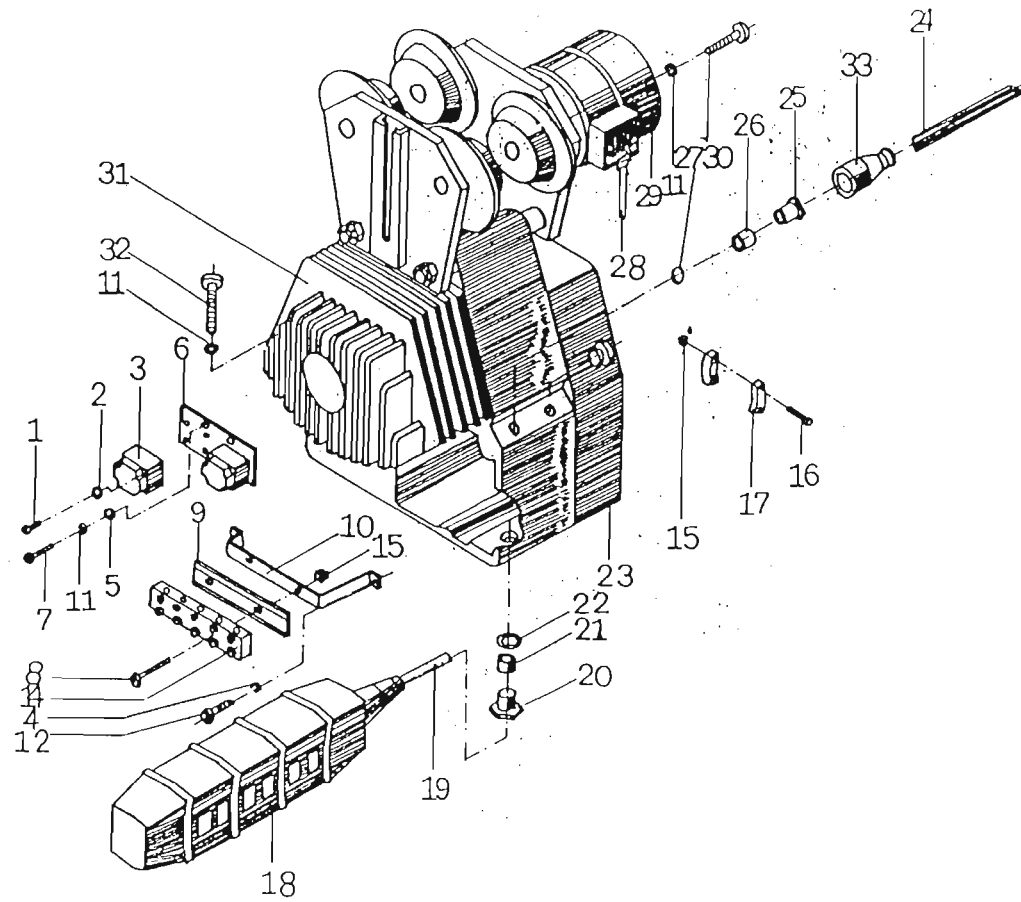


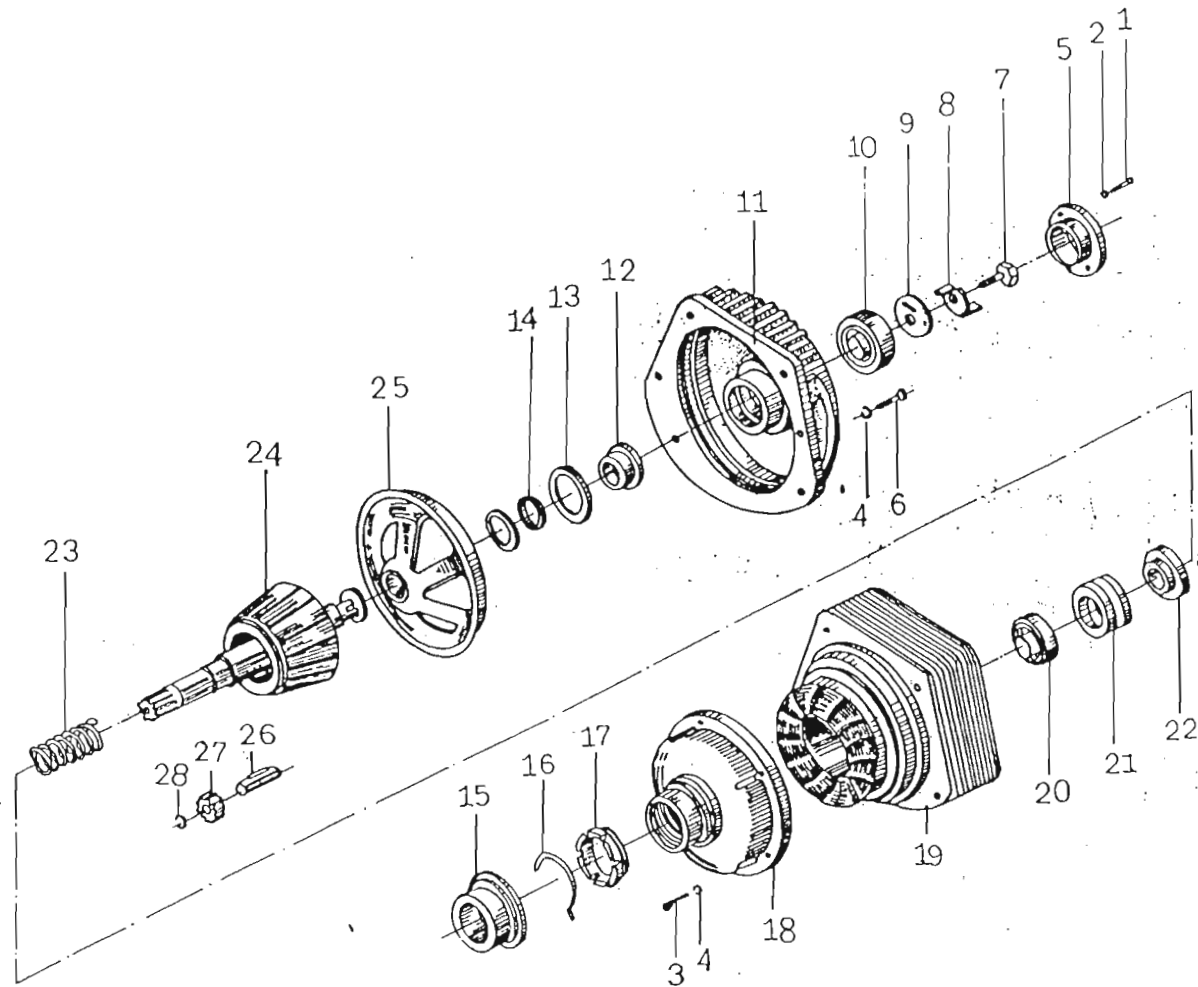
55



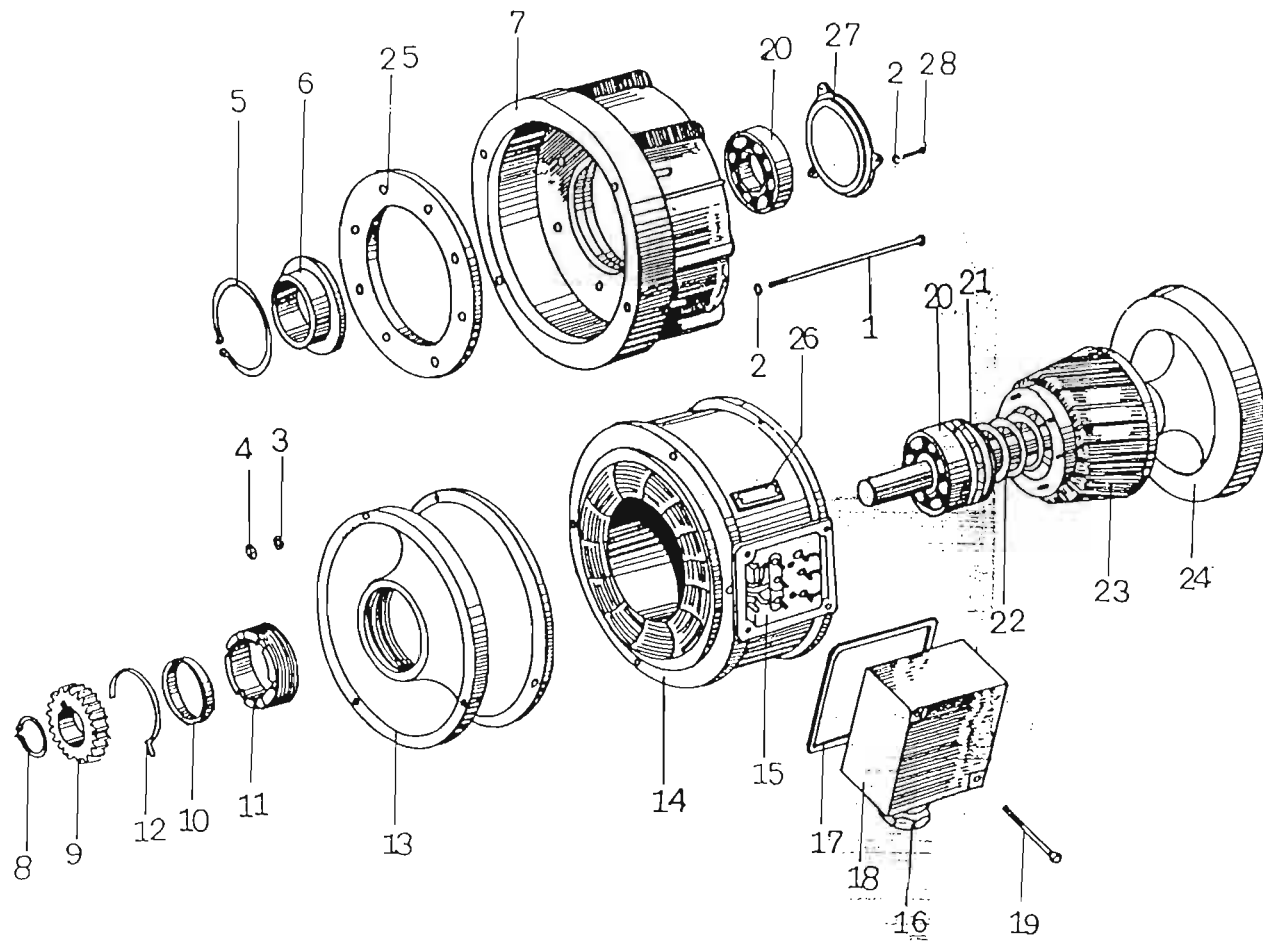


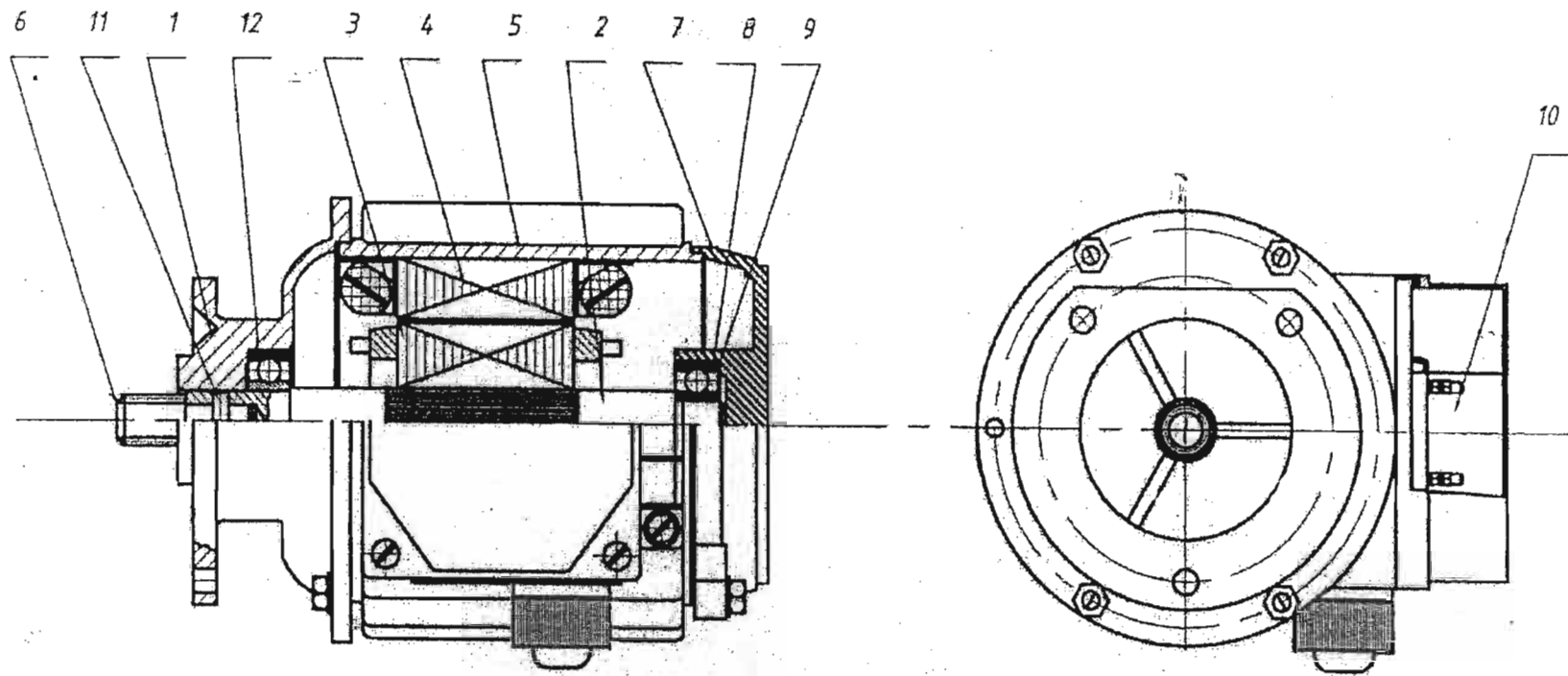
**13a**



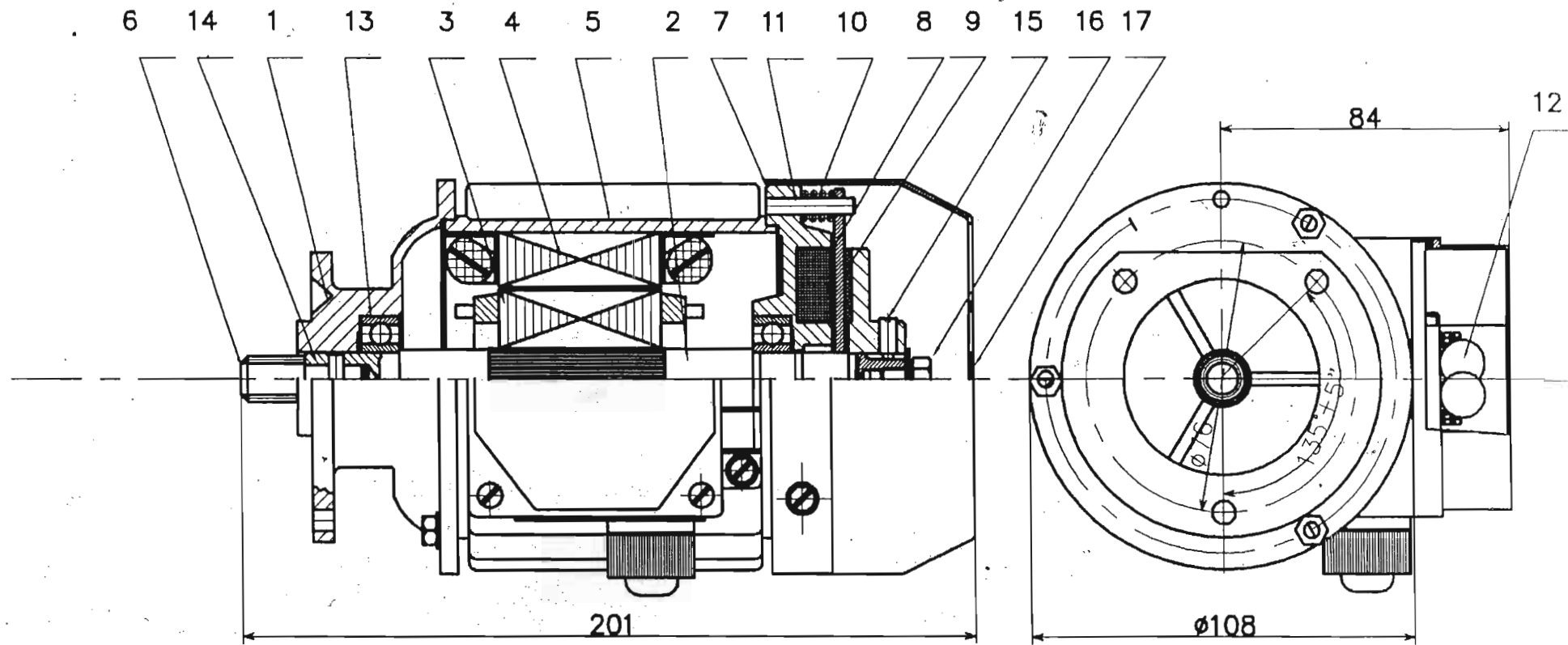


16



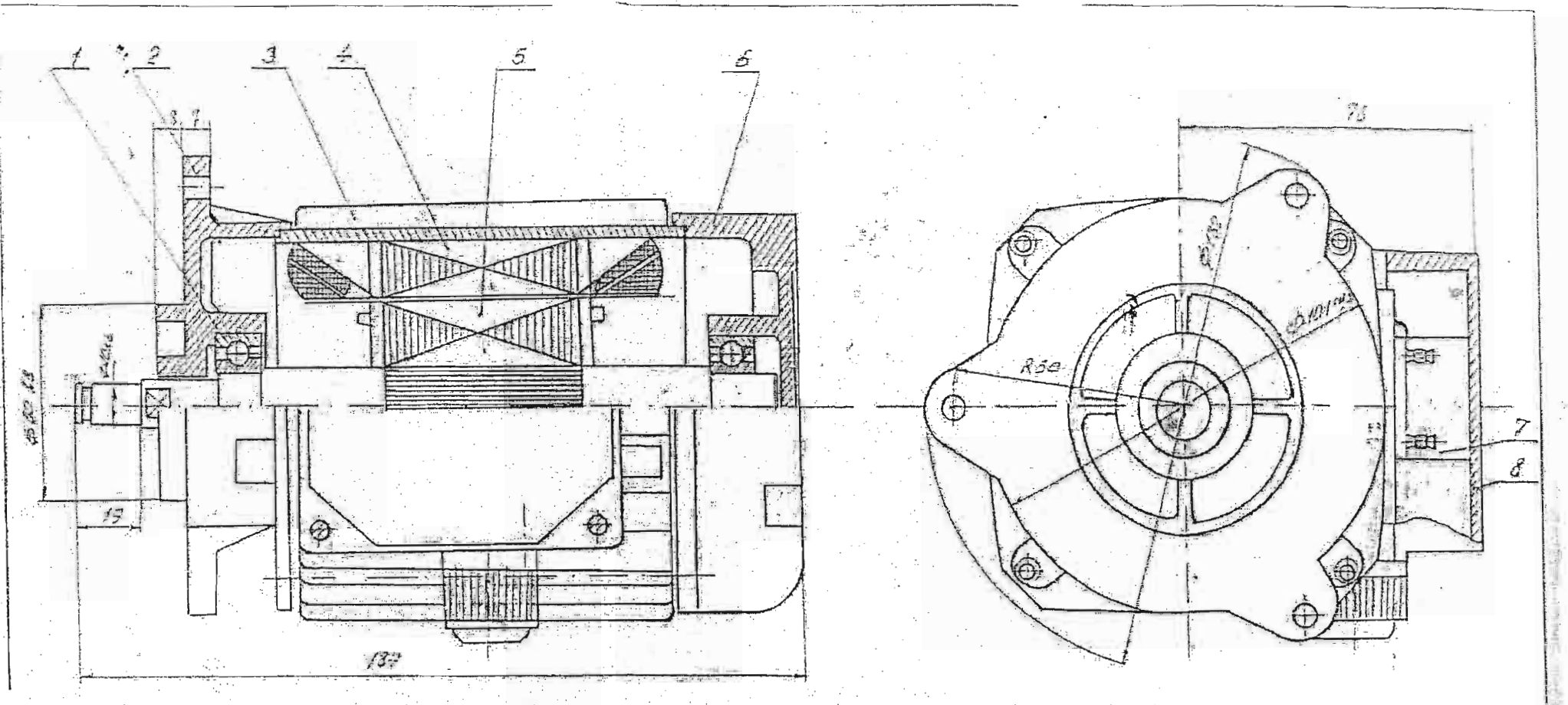


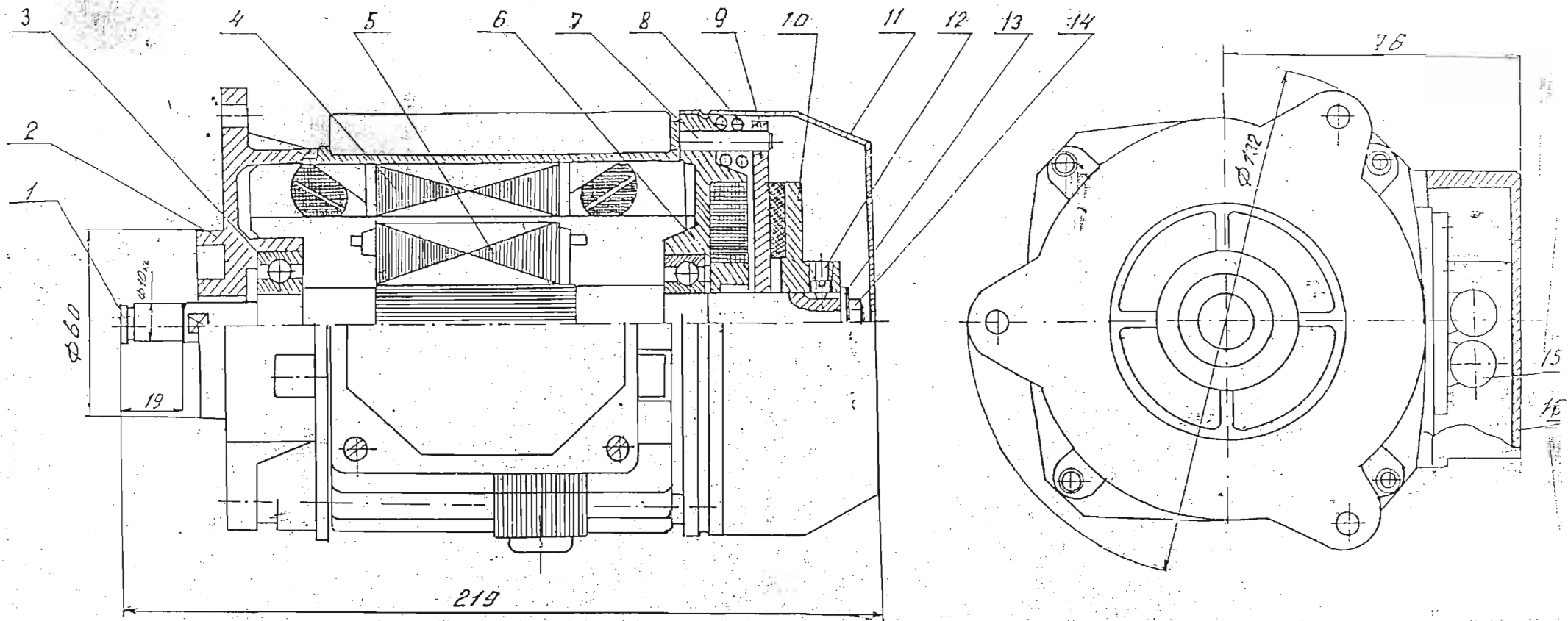
18



18a







19a