

### 11. Сведения о гарантийных случаях

(заполняется Продавцом или сервисным центром)

Дата	Причина неисправности (краткое описание, № акта)	Произведённые работы	Подпись отв.лица, Печать

# ПАСПОРТ

## Блок многорольный

### тип ZK



## 1. Введение

До начала эксплуатации блока многорольного типа **ZK**, в дальнейшем блока, внимательно ознакомьтесь с настоящим паспортом.

Настоящий паспорт является документом, содержащим техническое описание изделия, правила техники безопасности, инструкцию по установке и эксплуатации.

Паспорт данного блока \_\_\_\_\_ должен храниться у лица, ответственного за его исправное состояние и безопасную эксплуатацию. При передаче блока другому владельцу паспорт передаётся вместе с ним. Все записи в паспорт производятся только чернилами отчётливо и аккуратно. Лицо, ответственное за эксплуатацию устройства, должно следить за своевременным внесением в паспорт необходимых сведений.

## 2. Назначение

Множество работ на производстве требуют механизмов для подъема или перемещения грузов различных видов, в процессе работы с которыми, требуются минимальные усилия со стороны персонала. Блок монтажный является элементом грузоподъемного механизма.

Многорольный блок **ZK** предназначен для использования в качестве подвешенного или отводного блока при составлении полиспастов, комплектования грузоподъемных механизмов с ручным приводом при производстве строительно-монтажных и такелажных работ.

**Полиспасты монтажные и многорольные блоки применяются для подъема-опускания при перемещении грузов с помощью монтажных лебедок, кранов и других грузоподъемных механизмов с ручным приводом, работающих в режиме 1М, класс нагружения В1 по ГОСТ 25835.**

Блоки предназначены для работы в помещении и на открытом воздухе при температуре окружающей среды от -20С до +40С.

**ЗАПРЕЩАЕТСЯ применение блоков для работ во взрыво- и пожароопасных средах!**

## 9. Комплект поставки

Блок ZK - шт. Паспорт-

Поставляется в картонной коробке.

## 10. Гарантийные обязательства

Изготовитель гарантирует исправную работу блока в течение 6 месяцев со дня ввода в эксплуатацию (при односменной работе), но не более 18 месяцев со дня отгрузки. Срок консервации – 3 года.

Страна производитель – Китай.

«Продавец» \_\_\_\_\_

Дата продажи \_\_\_\_\_

Ответственное лицо от «Продавца» \_\_\_\_\_ м.п.

Наименование «Покупателя» \_\_\_\_\_

Подпись ответственного лица от «Покупателя» \_\_\_\_\_

**Гарантийные обязательства не распространяются на изделие при отсутствии у «Покупателя» товарной накладной с отметкой о продаже.**

### **6. Техническое обслуживание и хранение**

Храните блок в сухом помещении и избегайте попадания на него влаги. После работы протирайте и очищайте блок от загрязнений.

Ревизию блоков на отсутствие повреждений и нормальное состояние деталей и подшипника, необходимо проводить не реже, чем раз в полгода. При этом блок необходимо разобрать и проверить состояние деталей и подшипника. Повреждённый подшипник заменить новым. После замены и сборки блока ролик должен вращаться свободно.

### **7. Свидетельство о приёмке и упаковке**

Блок \_\_\_\_\_ испытан в соответствии с программой испытаний предприятия-изготовителя, соответствует технической документации и признан годным к эксплуатации. Блок подвергнут консервации и упакован способами, обеспечивающими защиту от коррозии и сохранность на весь срок консервации (3 года).

### **8. Меры предосторожности**

- Запрещается использование блоков для подъема веса сверх допустимой рабочей нагрузки.
- Перед подъемом груза необходимо испытать блок (см.п.5). Если блок не держит груз, прекратите работу.
- Запрещено чистить или ремонтировать блок во время работы.
- Запрещается использовать механизм для подъема людей.
- Запрещается выравнивание груза и поправка грузозахватных приспособлений на весу.

### **3. Устройство блока**

Блок представляет собой шкив с желобом по окружности, вращающийся вокруг своей оси на подшипнике (втулке), помещенном между обоймами служащими для фиксации блока в пространстве. Желоб блока предназначен для укладки гибкого элемента (каната, верёвки и т.п.), используемый для крепления груза и передачи тягового усилия.

Многорольные блоки типа ZK (закрытого типа) состоят из роликов, ось которых находится между двумя пластинами (щеками). Возможно исполнение блоков трёх типов: с крюком, с ушком или с неповоротной скобой. Вращение ролика плавное, благодаря установленному внутри блока подшипнику (втулке).

Многорольные блоки предназначены для уменьшения тягового усилия и используются в механизмах с ручным или электрическим приводом.

### **4. Технические хар-ки и габариты многорольного блока ZK**

Таблица №1

марка	Г/п,т.	Кол-во роликов	Рекомендуемый диаметр каната,мм	Вес,кг.
ZK2-1	1	2	7,7	3,4
ZK2-2	2	2	11	6
ZK2-3,2	3,2	2	14	11
ZK3-3,2	3,2	3	14	11
ZK2-5	5	2	15,5	20
ZK3-5	5	3	14	17
ZK2-10	10	2	20	47
ZK3-10	10	3	18,5	47
ZK3-20	20	3	23	67
ZK3-32	32	3	28	187
ZK3-50	50	3	35	360
ZK5-50	50	5	28	303

Таблица №2 Блоки двухрольные с крюком / ушком

Марка	Диаметр прутка ушка	H	L	a	D	Для блоков с крюком		Для блоков с ушком	
						d	e min	F1	F2
ZK2-1	-	92	340	209	84	30	36	-	-
ZK2-2	-	115	410	101	103	34	41	-	-
ZK2-3.2	-	150	520	119	140	39	43	-	-
	26	154	500	117	138	-	-	68	37
HQLZ 2-3.2	23	153	470	118	141	-	-	67	39
ZK2-5	-	179	570	131	163	36	47	-	-
	31	176	590	130	164	-	-	77	40
ZK2-10	-	240	820	176	210	55	72	-	-
	38	245	580	161	215	-	-	63	120

### 5. Подготовка блока к работе и принцип работы

5.1. Перед началом работы блок должен быть испытан нагрузкой 1,25 номинальной грузоподъёмности. Блок должен быть испытан совместно с механизмом, с которым он применяется. Время приложения нагрузки – 10 минут.

5.2. Перед началом работы необходимо проверить:

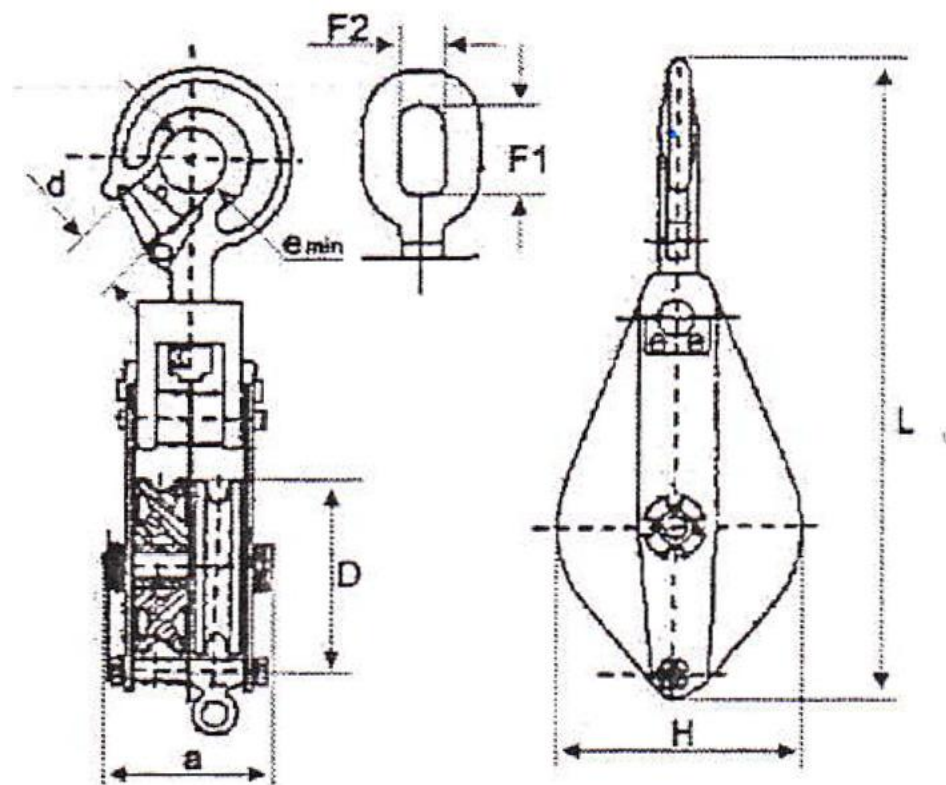
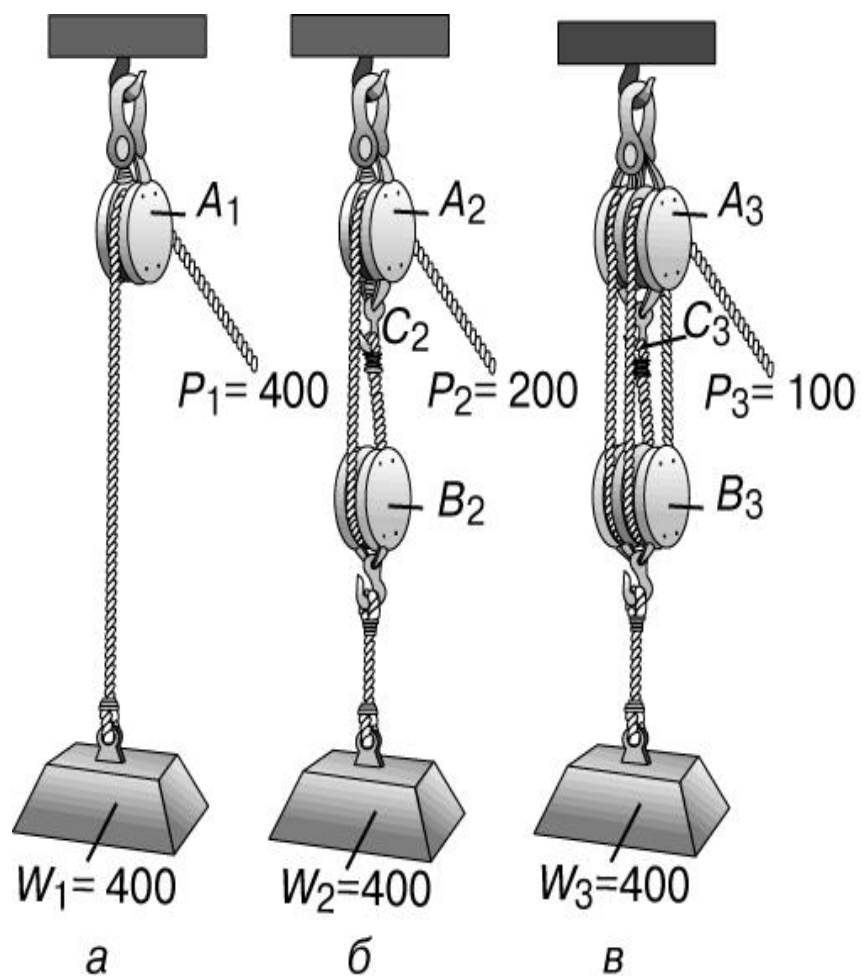
- разборчива ли маркировка на блоке;
- блок не имеет борозд и трещин;
- крюк на блоке имеет исправный предохранительный замок
- ролик блока свободно вращается
- для предполагаемого груза выбран соответствующий по максимальной грузоподъёмности блок;
- канат (верёвка) правильно запасован в блок, т.е. лежит в глубине впадины ролика и не выпадает из неё.

5.2. Во время подъёма груза необходимо следить, чтобы отклонение ветви каната от плоскости вращения ролика не превышало 6 градусов, и за правильной укладкой каната во впадине ролика.

При отсутствии на крюке предохранительного замка допускается работа только с гибкими грузозахватными приспособлениями, исключающими выпадение их из зева крюка.

## Использование многорольных блоков

для уменьшения тягового усилия



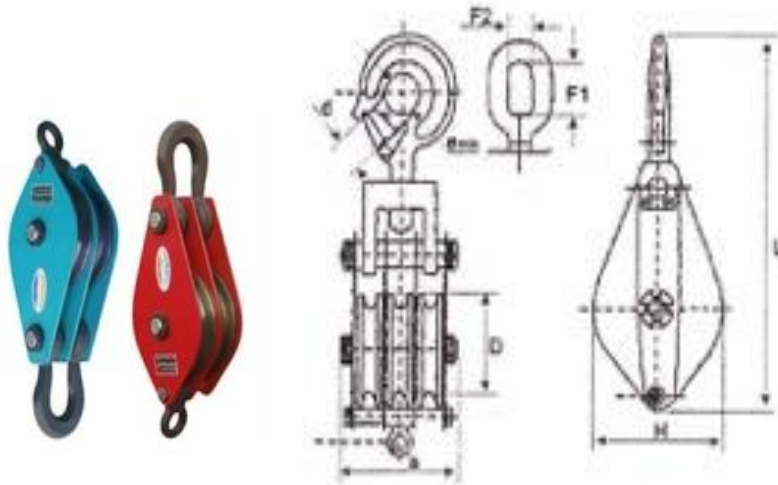


Таблица № 3

Блоки с неповоротной скобой

Марка	Диаметр прутка скобы, мм	Внутренние размеры скобы, мм		Габариты блока, мм		
		Высота	Ширина	Длина(н)	Ширина(а)	Высота(L)
<b>ZK2-10</b>	<b>35</b>	<b>120</b>	<b>45 - 75</b>	<b>245</b>	<b>161</b>	<b>580</b>
<b>ZK3-32</b>	<b>74</b>	<b>200</b>	<b>90-115</b>	<b>365</b>	<b>303</b>	<b>880</b>
<b>ZK3-50</b>	<b>80</b>	<b>260</b>	<b>110-135</b>	<b>450</b>	<b>370</b>	<b>1100</b>

Таблица № 4

Блоки трёхрольные с крюком / ушком

Марка	Диаметр прутка ушка	H	L	a	D	Для блоков с крюком		Для блков с ушком	
						d	e min	F1	F2
<b>ZK3-3,2</b>	-	115	455	140	103	28	38	-	-
<b>ZK3-5</b>	-	153	550	161	134	34	46	-	-
<b>ZK3-10</b>	-	215	845	226	197	56	72	-	-
<b>ZK3-20</b>	-	275	1080	260	255	85	105	140	80
<b>ZK3-32</b>	-	355	1390	306	345	101	127	-	-
	60	365	880	303	345	-	-	170	97