

**КАТАЛОГ ДЕТАЛЕЙ**  
**Канатные электротельферы, Типа МН и МНМ**





## СОДЕРЖАНИЕ

УКАЗАНИЯ ПО ИСПОЛЬЗОВАНИЮ КАТАЛОГА .....	4
1. РЕДУКТОР ПОДЪЕМА.....	2
2. КОРПУС С СИСТЕМОЙ ВЫКЛЮЧЕНИЯ, БАРАБАН, КАНАТОУКЛАДЧИК, КАНАТ, МУФТА В СБОРЕ .....	10
3. ПОДВЕСКА .....	16
4. МУФТЫ .....	18
5. ОГРАНИЧИТЕЛЬ НАГРУЗКИ, тип НОТ .....	23
6. КРЮК В КОМПЛЕКТЕ .....	24
7. МЕХАНИЗМ ПЕРЕДВИЖЕНИЯ – нормальный габарит .....	28
8. МЕХАНИЗМ ПЕРЕДВИЖЕНИЯ – уменьшенный габарит.....	34
9. БЛОК УПРАВЛЕНИЯ.....	40
Приложение № 1_3 А Я В К А.....	45

Настоящий каталог составлен с учетом следующих нормативных документов

1. **БДС 2.601-82**, Эксплуатационные документы.
2. **DIN V 8418** Benutzerinformation (Информация для пользователя)
3. **EN 292-2:1991** Sicherheit von Maschinen.
4. **DIN 24420, Teil 1**, Ersatzteillisten, Allgemeines.
5. **DIN 24420, Teil 2**, Ersatzteillisten, Form und Bau des Textteiles.
6. **ГОСТ 2.601-68**, ЕСКД. Эксплуатационные документы.
7. **ISO 10973:1995(E)**, Cranes - Spare parts manual.

### Каждый заказ должен содержать следующие данные:

1. Тип, фабричный номер, год производства электротельфера, в соответствии с фабричной табличкой и группой режима работы
2. Наименование и каталожный номер требуемой детали
3. Требуемое количество данной детали
4. Вид отправления
5. Точный адрес доставки посылки

Образец заявки запасных частей приводится в Приложении 1.

Для заказа запасных частей обращайтесь по адресу:

## БАЛКАНКАРПОДЕМ АД

1040 София, Болгария  
Бульв. Климент Охридски 18,  
тел. (+359 2) 975 33 95  
факс (+359 2) 975 30 89  
e-mail: mail@bcp.bg  
<http://www.bcp.bg>



## УКАЗАНИЯ ПО ИСПОЛЬЗОВАНИЮ КАТАЛОГА

В настоящий каталог включены все детали, из которых изготавливаются электротельферы типа МН и МНМ.

В таблицах указаны номера фигур и позиций, а напротив них даны наименование, количество и каталожный номер соответствующего исполнения.

Узлы, позиции которых ограждены средними скобками "[...]", относятся к неразборным и поставляются в сборе. В малых скобках "(...)" ограждены номера стандартизированных элементов, как например, болты, гайки, фиксирующие кольца и другие, которые в принципе не поставляются производителем как запасные части, но это не исключает возможности их заказа клиентом. Они представлены и описаны с целью облегчить обслуживание электротельфера. При их замене следует учитывать и соблюдать класс жесткости крепежных элементов.

Символы, изображенные в колонках каталожных номеров, обозначают:

"-" - данного исполнения нет в наличии; "+" - данное исполнение есть в наличии.

В таблицах 1 и 2 приводятся скорости и высота подъема электротельферов серии МН и МНМ и их обозначения.

Табл. 1

Скорость подъема - обозначение		V1			V2		
Тип	Полиспаст	1/1, 2/2	2/1,4/2	4/1	1/1, 2/2	2/1,4/2	4/1
	Вариант:	Скорость подъема: основная/микроскорость, m/min					
МН 3 МНМ 4 МНМ 5 МН 6	- без микроскоростью	16	8	4	24	12	6
	- с микроскоростью	16/4	8/2	4/1	24/4	12/2	6/1
МН 7-25 МН 7-32 МН 7-40	- без микроскоростью	16	8	4	-	-	-
	- с микроскоростью	16/4	8/2	4/1	-	-	-
МН 7-50	- без микроскоростью	12,5	6,3	3,2	-	-	-
	- с микроскоростью	12,5/3,2	6,3/1,6	3,2/0,8	-	-	-
МН 7-63	- без микроскоростью	10,5	5,2	2,6	-	-	-
	- с микроскоростью	10,5/2,6	5,2/1,3	2,6/0,65	-	-	-

Табл. 2

Тип	Полиспаст	Высота подъема, m						
		H1	H2	H3	H4	H5	H6	H7
МН 3	2/1	6	9,5	13	20	27	-	-
	4/1	-	-	6,5	10	13,5	-	-
МНМ 4	2/1	5	8,5	12	18,5	25	-	-
	4/1	-	-	6	9	12,5	-	-
МНМ 5	2/1	5	8	11	17	23	29,5	-
	4/1	-	-	5,5	8,5	11,5	14,5	-
МН 6	2/1	-	7	10	16,5	22,5	25,5	30,5
	4/1	-	-	5	8	11	12,5	15
МН 7	2/1	-	7,5	12	16,5	22,5	28,5	34,5
	4/1	-	-	6	8	11	14	17

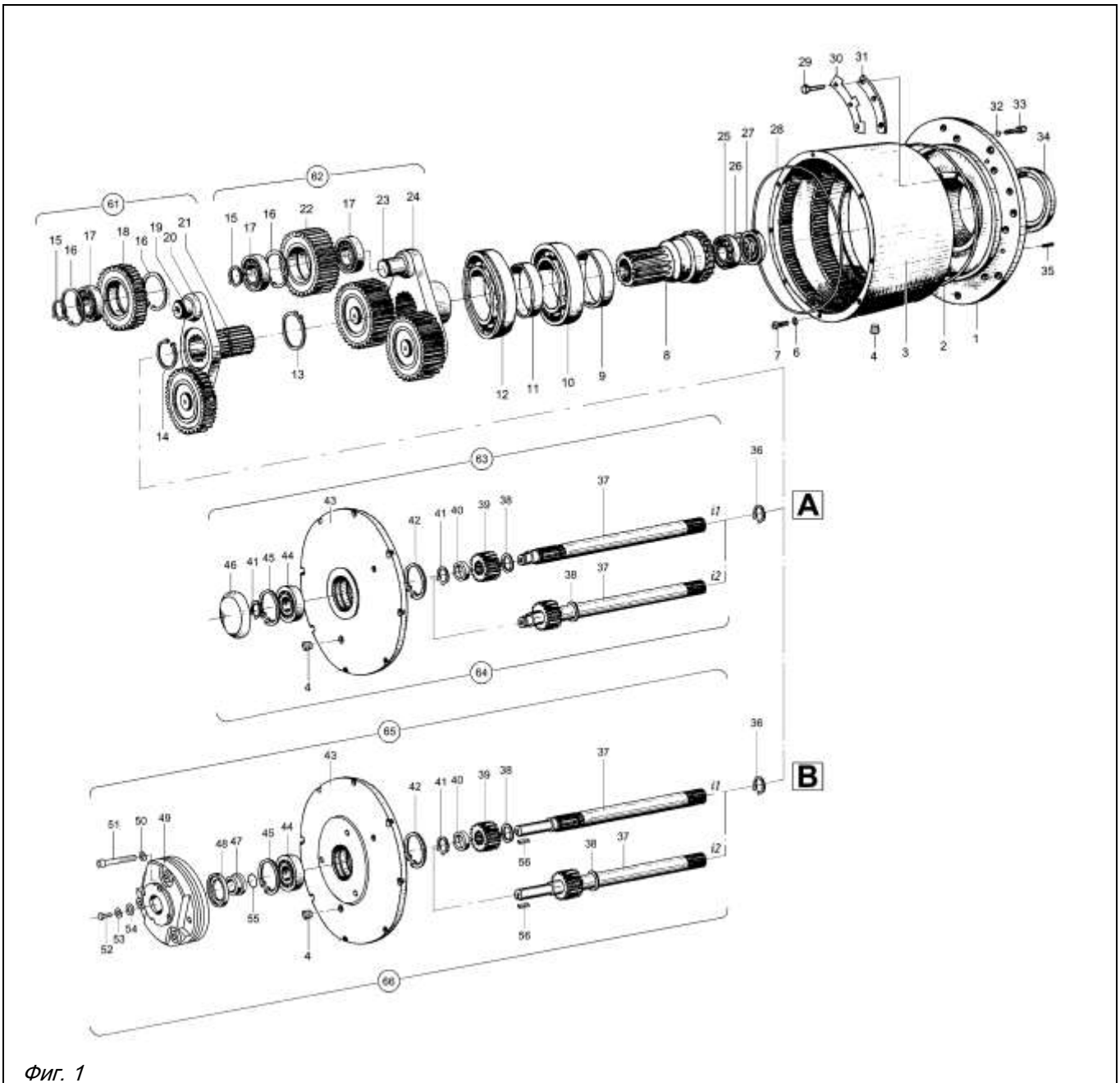
Другие обозначения, использованные в каталоге: Q – грузоподъемность; Vп – скорость передвижения; Dхк – диаметр ходового колеса; V – скорость подъема; S – полиспаст.

**Примечание:** В настоящем каталоге рассмотрены электротельферы со скоростью подъема V1 и V2, с типами от МН 3 до МН 7.

**ИЗГОТОВИТЕЛЬ ОСТАВЛЯЕТ ЗА СОБОЙ ПРАВО ВНОСИТЬ ИЗМЕНЕНИЯ В КАТАЛОГ ДЕТАЛЕЙ**

# 1. РЕДУКТОР ПОДЪЕМА

## 1.1. Двухступенчатый редуктор



Фиг. 1

### 1.1.1. Передаточные числа

Табл. 1.1

Тип	Перед. число		Редуктор													
			Исполнение А – без тормозов							Исполнение В – с тормозом						
	Обозн.	С-ст	H1	H2	H3	H4	H5	H6	H7	H1	H2	H3	H4	H5	H6	H7
Каталожный номер																
МН 3	$i_1$	33,3	331.000.11	331.000.12	331.000.13	331.000.11	—	—	332.000.11	332.000.12	332.000.13	332.000.11	—	—		
	$i_2$	50,5	331.000.21	331.000.22	331.000.23	332.000.21	—	—	332.000.21	332.000.22	332.000.23	332.000.21	—	—		
МНМ 4	$i_1$	47,6	431.000.11	431.000.12	431.000.13	431.000.11	—	—	432.000.11	432.000.12	432.000.13	432.000.11	—	—		
МНМ 5	$i_1$	47,6	531.000.11	531.000.12	531.000.13	531.000.11	—	—	532.000.11	532.000.12	532.000.13	532.000.11	—	—		
	$i_2$	65,0	531.000.21	531.000.22	531.000.23	531.000.21	—	—	532.000.21	532.000.22	532.000.23	532.000.21	—	—		
МН 6	$i_1$	55,0	631.000.11	631.000.12	631.000.13	631.000.11			632.000.11	632.000.12	632.000.13	632.000.11				
МН 7	$i_1$	67,0	—	731.000.12	731.000.13	731.000.12			—	732.000.12	732.000.13	732.000.12				

## 1.1.2. Редуктор (фиг. 1) и электродвигатель

Табл. 1.2

Тип	V		Электродвигатель			Редуктор					
	Обозн.	m/min.	Едно- скоростный	Двухскоростный		Исполнение А			Исполнение В		
				Вариант I	Вариант II	Н1, Н4, Н5	Н2	Н3	Н1, Н4, Н5	Н2	Н3
Каталожный номер											
МН 3-05 МН 3-03	V1	16 16/4	KG 1608-6 -	- KG I 2110-24/6	-	331.000.11	331.000.12	331.000.13	332.000.11	332.000.12	332.000.13
	V2	24 24/4	KG 1608-4 -	- KG I 2110-24/4	-						
	V1	16/5	-	-	CT 100LB-12/4 BRII	331.000.21	331.000.22	331.000.23	332.000.21	332.000.22	332.000.23
МН 3-03	V2	24/7	-	-	CT 100LB-12/4 BRII	331.000.11	331.000.12	331.000.13	332.000.11	332.000.12	332.000.13
МНМ 4-10 МНМ 4-05	V1	16 16/4	KG 2008-6 -	- KG I 2612-24/6	- P160 M4-24/6	431.000.11	431.000.12	431.000.13	432.000.11	432.000.12	432.000.13
	V2	24 24/4	KG 2008-4 -	- KG I 2612-24/4	- P160 M4-24/4						
МНМ 5-16	V1	16 16/4	KG 2011-6 -	- KG II 2714-24/6	-	531.000.11	531.000.12	531.000.13	532.000.11	532.000.12	532.000.13
	V2	24 24/4	KG I 2012-4 -	- KG II 2714-24/6	-						
	V1	16/2,4	-	-	P160 M5-24/4	531.000.21	531.000.22	531.000.23	532.000.21	532.000.22	532.000.23
МНМ 5-05 МНМ 5-03	V2	24/4	-	-	P160 M5-24/4	531.000.11	531.000.12	531.000.13	532.000.11	532.000.12	532.000.13
						H1, H4 - H7	H2	H3	H1, H4 - H7	H2	H3
МН 6-25 МН 6-16 МН 6-10	V1	16 16/4	KG 2412-6 -	- KG I 3317-24/6	- P200 M6-24/6	631.000.11	631.000.12	631.000.13	632.000.11	632.000.12	632.000.13
	V2	24 24/4	KG I 2714-4 -	- KG I 3317-24/4	- P200 M6-24/4						
						H1	H2, H4 - H7	H3	H1	H2, H4 - H7	H3
МН 7-25 МН 7-32 МН 7-40	V1	16 16/4	KG 2714-6 -	- КГ I 3517-24/6	-	-	731.000.12	731.000.13	-	732.000.12	732.000.13
МН 7-25 МН 7-32 МН 7-40	V1	16 16/4	KG 2714-6 -	- КГ I 3517-24/6	-	-	731.000.12	731.000.13	-	732.000.12	732.000.13
	V1	16/2,4	-	-	P200 M7-24/4	-			-		

## 1.1.3. Детали для модификации

## 1.1.3.1. Редуктор МН 3 (фиг. 1)

Табл. 1.3

Выполнения			А			В		
Редуктор планетарный двухступенчатый (в сборе)			331.000.11 331.000.12 331.000.13	331.000.21 331.000.22 331.000.23	332.000.11 332.000.12 332.000.13	332.000.21 332.000.22 332.000.23		
Передаточное число			$i1 = 33,3$			$i2 = 50,5$		
Высота подъема			H1 H4 H5	H2 H3	H1 H4 H5	H2 H3	H1 H4 H5	H2 H3
Поз.	Наименование	Колл.	Каталожный номер					
1	Фланец	1	331.002.00					
2	Кольцо резиновое	1	331.006.00					
3	Венец зубчатый	1	331.001.00					
(4)	Пробка БДС 2527-71	1	IV кон. 1/4"					
(6)	Шайба пружинная БДС 833-82/Zng	8	2 - 6H					
(7)	Винт БДС 2171-83/Zn	8	M 6x14 - 8.8					
[8]	Втулка зубчатая	1	331.331.00					
[9]	Втулка дистанционная	1	331.332.00					
(10)	Подшипник шариковый DIN 625	1	6210					
11	Втулка дистанционная	1	331.301.00					
(12)	Подшипник шариковый DIN 625	1	6210 N					
(13)	Кольцо БДС 2170-77	1	B 40					
(14)	Кольцо БДС 2170-77	1	B 40					
(15)	Кольцо БДС 2170-77	5	B 20					
(16)	Кольцо БДС 2170-77	5	A 47					
(17)	Подшипник шариковый DIN 625	8	6204					
[18]	Шестерня планетарная	2	331.211.10	331.211.20	331.211.10	331.211.20		
[19]	Ось	2	331.221.00					
[20]	Водило I	1	331.222.10	331.222.20	331.222.10	331.222.20		
21	Шестерня солнечная	1	331.201.00					
22	Шестерня планетарная	3	331.311.00					
[23]	Ось	3	331.321.00					
[24]	Водило II	1	331.322.00					
(25)	Подшипник шариковый DIN 625	1	6004					
(26)	Кольцо БДС 2170-77	1	A 42					
(27)	Уплотнитель БДС 9954-83	1	B 20x42x10					
28	Кольцо резиновое	1	331.008.00					
(29)	Болт БДС 1230-72/Zn	6	I M8x16 - 5.6					
30	Подкладка предохранительная	2	331.004.00					
31	Сектор стопорящий	2	331.003.00					
(32)	Шайба пружинная БДС 833-82/Zng	8	2 - 8H					
(33)	Винт БДС 2171-83/Zn	8	M 8x18 - 8.8					
(34)	Уплотнитель БДС 9954-83	1	B 65x90x10					
35	Штифт цилиндрический	2	331.005.00					
(36)	Кольцо БДС 2170-77	1	B 20					
[61]	Передача I в сборе	1	331.200.10	331.200.20	331.200.10	331.200.20		
[62]	Передача II в сборе	1	331.300.00					
[63]		Поз.	[63]	[64]	[65]	[66]		
[64]	Ведущий вал (в сборе)	1	331.100.11	331.100.21	332.100.11	332.100.21		
[65]		1	331.100.12	331.100.22	332.100.12	332.100.22		
[66]		1	331.100.13	331.100.23	332.100.13	332.100.23		
(4)	Пробка БДС 2527-71	1	IV кон. 1/4"					
37	Вал	1	331.102.11	331.102.21	332.102.11	332.102.21		
		1	331.102.12	331.102.22	332.102.12	332.102.22		
38	Втулка компенсирующая	1	331.102.13	331.102.23	332.102.13	332.102.23		
		1	331.103.00					
39	Шестерня солнечная	1	331.104.00	-	331.104.00	-		
40	Втулка дистанционная	1	331.105.00	-	331.105.00	-		
(41)	Кольцо БДС 2170-77	3	B 20	-	-	-		
		2	-	B 20	-	-		
		1	-	-	B 20	-	-	
(42)	Кольцо БДС 2170-77	1	A 47					
43	Крышка	1	331.101.00			332.101.00		
(44)	Подшипник шариковый БДС 4843-84	1	6204					
(45)	Кольцо БДС 2170-77	1	A 47					
46	Колпачок	1	331.107.00			-		
47	Втулка	1	-			332.107.00		
(48)	Уплотнитель БДС 9954-83	1	-			A 30x47x10		
(49)	Тормоз Lenze	1	-			BFK 458 10N 180VDC		
(50)	Шайба пружинная БДС 833-82/Zng	3	-			2 - 6H		
(51)	Винт БДС 2171-83/Zn	3	-			I M6x60 - 8.8		
(52)	Винт БДС 2171-83/Zn	1	-			I M5x20 - 8.8		
(53)	Шайба пружинная БДС 833-82/Zng	1	-			2 - 5H		
54	Шайба	1	-			332.108.00		
55	Кольцо уплотнительное	1	-			332.109.00		
(56)	Шпонка DIN 6885A	1	-			5x5x20		



## 1.1.3.2. Редуктор МНМ 4 (фиг. 1)

Табл. 1.4

Выполнения			А			В		
Редуктор планетарный двухступенчатый (в сборе)			431.000.11	431.000.12	431.000.13	432.000.11	432.000.12	432.000.13
Передаточное число			$i1 = 47,6$					
Высота подъема			H1 H4 H5	H2	H3	H1 H4 H5	H2	H3
Поз.	Наименование	Колл.	Каталожный номер					
1	Фланец	1	531.002.00					
2	Кольцо резиновое	1	531.006.00					
3	Венец зубчатый	1	531.001.00					
(4)	Пробка БДС 2527-71	1	IV кон. 1/4"					
(6)	Шайба пружинная БДС 833-82/Zng	8	2 - 6H					
(7)	Винт БДС 2171-83/Zn	8	M 6x16 - 8.8					
[8]	Втулка зубчатая	1	531.331.00					
[9]	Втулка дистанционная	1	531.332.00					
(10)	Подшипник шариковый DIN 625	1	6215					
11	Втулка дистанционная	1	531.301.00					
(12)	Подшипник шариковый DIN 625	1	6215 N					
(13)	Кольцо БДС 2170-77	1	B 60					
(14)	Кольцо БДС 2170-77	1	B 48					
(15)	Кольцо БДС 2170-77	5	B 30					
(16)	Кольцо БДС 2170-77	5	A 62					
(17)	Подшипник шариковый DIN 625	8	6206					
[18]	Шестерня планетарная	2	531.211.10					
[19]	Ось	2	531.221.00					
[20]	Водило I	1	531.222.10					
21	Шестерня солнечная	1	531.201.00					
22	Шестерня планетарная	3	531.311.00					
[23]	Ось	3	531.321.00					
[24]	Водило II	1	531.322.00					
(25)	Подшипник шариковый DIN 625	1	6205					
(26)	Кольцо БДС 2170-77	1	A 52					
(27)	Уплотнитель БДС 9954-83	1	B 25x52x10					
28	Кольцо резиновое	1	531.008.00					
(29)	Болт БДС 1230-72/Zn	6	I M8x16 - 5.6					
30	Подкладка предохранительная	2	531.004.00					
31	Сектор стопорящий	2	531.003.00					
(32)	Шайба пружинная БДС 833-82/Zng	8	2 - 8H					
(33)	Винт БДС 2171-83/Zn	8	M 8x25 - 8.8					
(34)	Уплотнитель БДС 9954-83	1	B 100x130x12					
35	Штифт цилиндрический	2	331.005.00					
(36)	Кольцо БДС 2170-77	1	B 25					
[61]	Передача I в сборе	1	531.200.10					
[62]	Передача II в сборе	1	531.300.00					
[63]	Ведущий вал (в сборе)	Поз.	[63]			[65]		
[65]		1	431.100.11	431.100.12	431.100.13	432.100.11	432.100.12	432.100.13
(4)	Пробка БДС 2527-71	1	IV кон. 1/4"					
37	Вал	1	431.102.11	431.102.12	431.102.13	432.102.11	432.102.12	432.102.13
38	Втулка компенсирующая	1	531.103.00					
39	Шестерня солнечная	1	531.104.00					
40	Втулка дистанционная	1	531.105.00					
(41)	Кольцо БДС 2170-77	2	B 25			-		
		1	-			B 25		
(42)	Кольцо БДС 2170-77	1	A 62					
43	Крышка	1	531.101.00			532.101.00		
(44)	Подшипник шариковый БДС 4843-84	1	6305					
(45)	Кольцо БДС 2170-77	1	A 62					
46	Колпачок	1	531.107.00			-		
47	Втулка	1	-			532.107.00		
(48)	Уплотнитель БДС 9954-83	1	-			A 40x62x10		
(49)	Тормоз Lenze	1	-			BFK 458 12N 180VDC		
(50)	Шайба пружинная БДС 833-82/Zng	3	-			2 - 6H		
(51)	Винт БДС 2171-83/Zn	3	-			I M6x70 - 8.8		
(52)	Винт БДС 2171-83/Zn	1	-			I M6x20 - 8.8		
(53)	Шайба пружинная БДС 833-82/Zng	1	-			2 - 6H		
54	Шайба	1	-			532.108.01		
55	Кольцо уплотнительное	1	-			532.109.01		
(56)	Шпонка DIN 6885A	1	-			6x6x25		

## 1.1.3.3. Редуктор МНМ 5 (фиг. 1)

Табл. 1.5

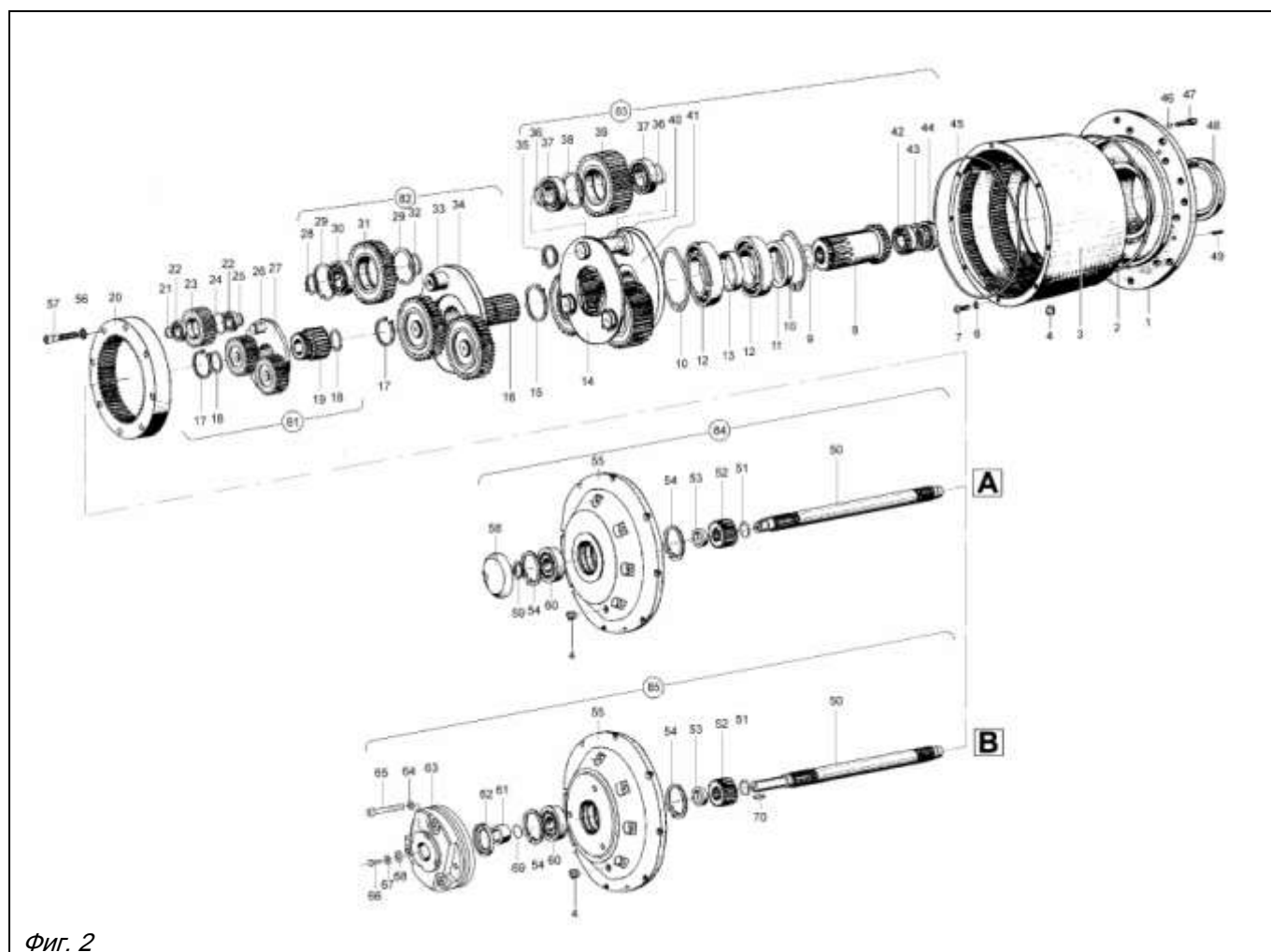
Выполнения			А			В		
Редуктор планетарный двухступенчатый (в сборе)			531.000.11 531.000.12 531.000.13	531.000.21 531.000.22 531.000.23	532.000.11 532.000.12 532.000.13	532.000.21 532.000.22 532.000.23		
Передаточное число			$i1 = 47,6$			$i2 = 65,0$		
Высота подъема			H1 H4 H5	H2 H3	H1 H4 H5	H2 H3	H1 H4 H5	
Поз.	Наименование	Колл.	Каталожный номер					
1	Фланец	1	531.002.00					
2	Кольцо резиновое	1	531.006.00					
3	Венец зубчатый	1	531.001.00					
(4)	Пробка БДС 2527-71	1	IV кон. 1/4"					
(6)	Шайба пружинная БДС 833-82/Zng	8	2 - 6H					
(7)	Винт БДС 2171-83/Zn	8	M 6x16 - 8.8					
[8]	Втулка зубчатая	1	531.331.00					
[9]	Втулка дистанционная	1	531.332.00					
(10)	Подшипник шариковый DIN 625	1	6215					
11	Втулка дистанционная	1	531.301.00					
(12)	Подшипник шариковый DIN 625	1	6215 N					
(13)	Кольцо БДС 2170-77	1	B 60					
(14)	Кольцо БДС 2170-77	1	B 48					
(15)	Кольцо БДС 2170-77	5	B 30					
(16)	Кольцо БДС 2170-77	5	A 62					
(17)	Подшипник шариковый DIN 625	8	6206					
[18]	Шестерня планетарная	2	531.211.10	531.211.20	532.211.10	532.211.20		
[19]	Ось	2	531.221.00					
[20]	Водило I	1	531.222.10	531.222.20	532.222.10	532.222.20		
21	Шестерня солнечная	1	531.201.00					
22	Шестерня планетарная	3	531.311.00					
[23]	Ось	3	531.321.00					
[24]	Водило II	1	531.322.00					
(25)	Подшипник шариковый DIN 625	1	6205					
(26)	Кольцо БДС 2170-77	1	A 52					
(27)	Уплотнитель БДС 9954-83	1	B 25x52x10					
28	Кольцо резиновое	1	531.008.00					
(29)	Болт БДС 1230-72/Zn	6	I M8x16 - 5.6					
30	Подкладка предохранительная	2	531.004.00					
31	Сектор стопорящий	2	531.003.00					
(32)	Шайба пружинная БДС 833-82/Zng	8	2 - 8H					
(33)	Винт БДС 2171-83/Zn	8	M 8x25 - 8.8					
(34)	Уплотнитель БДС 9954-83	1	B 100x130x12					
35	Штифт цилиндрический	2	331.005.00					
(36)	Кольцо БДС 2170-77	1	B 25					
[61]	Передача I в сборе	1	531.200.10	531.200.20	531.200.10	531.200.20		
[62]	Передача II в сборе	1	531.300.00					
[63]		Поз.	[63]	[64]	[65]	[66]		
[64]	Ведущий вал (в сборе)	1	531.100.11	531.100.21	532.100.11	532.100.21		
[65]		1	531.100.12	531.100.22	532.100.12	532.100.22		
[66]		1	531.100.13	531.100.23	532.100.13	532.100.23		
(4)	Пробка БДС 2527-71	1	IV кон. 1/4"					
37	Вал	1	531.102.11	531.102.21	532.102.11	532.102.21		
		1	531.102.12	531.102.22	532.102.12	532.102.22		
		1	531.102.13	531.102.23	532.102.13	532.102.23		
38	Втулка компенсирующая	1	531.103.00					
39	Шестерня солнечная	1	531.104.00	-	531.104.00	-		
40	Втулка дистанционная	1	531.105.00	-	531.105.00	-		
(41)	Кольцо БДС 2170-77	2	B 25	-	-	-		
		1	-	B 25	B 25	-		
(42)	Кольцо БДС 2170-77	1	A 62					
43	Крышка	1	531.101.00		532.101.00			
(44)	Подшипник шариковый БДС 4843-84	1	6305					
(45)	Кольцо БДС 2170-77	1	A 62					
46	Колпачок	1	531.106.00					
47	Втулка	1	-					
(48)	Уплотнитель БДС 9954-83	1	-					
(49)	Тормоз Lenze	1	532.107.00					
(50)	Шайба пружинная БДС 833-82/Zng	3	A 40x62x10					
(51)	Винт БДС 2171-83/Zn	3	BFK 458 14N 180VDC					
(52)	Винт БДС 2171-83/Zn	1	2 - 8H					
(53)	Шайба пружинная БДС 833-82/Zng	1	I M8x85 - 8.8					
54	Шайба	1	I M6x20 - 8.8					
55	Кольцо уплотнительное	1	532.108.01					
(56)	Шпонка DIN 6885A	1	532.109.01					
			6x6x30					

## 1.1.3.4. Редукторы МН 6 и МН 7 (фиг. 1)

Табл. 1.6

Выполнения			МН 6			МН 7								
			А			В			А			В		
Редуктор планетарный двухступенчатый (в сборе)			631.000.11 631.000.12 631.000.13			632.000.11 632.000.12 632.000.13			731.000.12 731.000.13			732.000.12 732.000.13		
Передачное число			$i1 = 55,0$						$i1 = 67,0$					
Высота подъема			Н1 Н2 Н3 Н4 Н5			Н1 Н2 Н3 Н4 Н5			Н2, Н4 – Н7 Н3			Н2, Н4 – Н7 Н3		
Поз.	Наименование	Колл.	Каталожный номер											
1	Фланец	1	631.002.00						731.002.00					
2	Кольцо резиновое	1	631.006.00						731.006.00					
3	Венец зубчатый	1	631.001.00						731.001.00					
(4)	Пробка БДС 2527–71	1	IV кон. 1/4" 2 – 6H											
(6)	Шайба пружинная БДС 833–82/Zng	8												
(7)	Винт БДС 2171–83/Zn	8	M 6x16 – 8.8						M 6x20 – 8.8					
[8]	Втулка зубчатая	1	631.331.00						731.331.00					
[9]	Втулка дистанционная	1	631.332.00						731.333.00					
(10)	Подшипник шариковый DIN 625	1	6218						6222					
11	Втулка дистанционная	1	631.301.00						731.332.00					
(12)	Подшипник шариковый DIN 625	1	6218 N						6222					
(13)	Кольцо БДС 2170–77	1	B 75						B 110					
(14)	Кольцо БДС 2170–77	1	B 55						B 65					
(15)	Кольцо БДС 2170–77	5	B 40						B 50					
(16)	Кольцо БДС 2170–77	5	A 80						A 110					
(17)	Подшипник шариковый DIN 625	8	6208						6310					
[18]	Шестерня планетарная	2	631.211.10						731.211.10					
[19]	Ось	2	631.221.00						731.221.00					
[20]	Водило I	1	631.222.10						731.222.10					
21	Шестерня солнечная	1	631.201.00						731.201.00					
22	Шестерня планетарная	3	631.311.00						731.311.00					
[23]	Ось	3	631.321.00						731.321.00					
[24]	Водило II	1	631.322.00						731.322.00					
(25)	Подшипник шариковый DIN 625	1	6206						6207					
(26)	Кольцо БДС 2170–77	1	A 62						A 72					
(27)	Уплотнитель БДС 9954–83	1	B 30x62x10						B 35x72x12					
28	Кольцо резиновое	1	631.008.00						731.008.00					
(29)	Болт БДС 1230–72/Zn	6	I M8x16 – 5.6						–					
30	Подкладка предохранительная	2	631.004.00						–					
31	Сектор стопорящий	2	631.003.00						–					
(32)	Шайба пружинная БДС 833–82/Zng	8	2 – 10H						2 – 14H					
(33)	Винт БДС 2171–83/Zn	8	M 10x30 – 8.8						I M 14x35 – 8.8					
(34)	Уплотнитель БДС 9954–83	1	B 130x160x15						B 150x200x15					
35	Штифт цилиндрический	2	631.005.00						731.005.00					
(36)	Кольцо БДС 2170–77	1	B 30						–					
[61]	Передача I в сборе	1	631.200.10						731.200.10					
[62]	Передача II в сборе	1	631.300.00						731.300.00					
[63]	Ведущий вал (в сборе)	Поз.	[63]	[65]	[63]	[65]	[63]	[65]						
[65]		1	631.100.11	632.100.11	731.100.12	732.100.12								
		1	631.100.12	632.100.12	731.100.13	732.100.13								
		1	631.100.13	632.100.13										
(4)	Пробка БДС 2527–71	1	IV кон. 1/4"											
37	Вал	1	631.102.11			632.102.11			731.102.12			732.102.12		
		1	631.102.12			632.102.12			731.102.13			732.102.13		
		1	631.102.13			632.102.13								
38	Втулка компенсирующая	1	631.103.00						–					
39	Шестерня солнечная	1	631.104.00						–					
40	Втулка дистанционная	1	631.105.00						–					
(41)	Кольцо БДС 2170–77	2	B 30			–			–			–		
		1	–			B 30			–			–		
(42)	Кольцо БДС 2170–77	2	A 62						A 72					
43	Крышка	1	631 101 00						731 101 00					
(44)	Подшипник шариковый БДС 4843–84	1	6206						6207					
(45)	Кольцо БДС 2170–77	1	A 62						A 72					
46	Колпачок	1	631.106.00						731.106.00					
47	Втулка	1	–						–					
(48)	Уплотнитель БДС 9954–83	1	632.107.00						732.107.00					
(49)	Тормоз Lenze	1	A 40x62x10						A 45x72x10					
(50)	Шайба пружинная БДС 833–82/Zng	3	BFK 458 16N 180VDC						BFK 458 18N 180VDC					
(51)	Винт БДС 2171–83/Zn	3	2 – 8H						2 – 8H					
(52)	Винт БДС 2171–83/Zn	1	I M8x90 – 8.8						I M8x95 – 8.8					
(53)	Шайба пружинная БДС 833–82/Zng	1	I M10x20 – 8.8						I M10x25 – 8.8					
54	Шайба	1	2 – 10H						2 – 10H					
55	Кольцо уплотнительное	1	632.108.00						732.108.00					
(56)	Шпонка DIN 6885A	1	632.109.00						732.109.00					
		1	8x7x30						8x7x30					

## 1.2. Трехступенчатый редуктор



Фиг. 2

### 1.2.1. Передаточные числа

Табл. 1.7

Тип	Перед. число		Редуктор											
	Обозн.	С-ст	Исполнение А – без тормозом							Исполнение В – с тормозом				
			Н2	Н3	Н4	Н5	Н6	Н7	Н2	Н3	Н4	Н5	Н6	Н7
Каталожный номер														
МН 7-40	$i_1$	102,7	731.000.22	731.000.23			731.000.22			732.000.22	732.000.23			732.000.22
МН 7-50	$i_2$	135,2	731.000.32	731.000.33			731.000.32			732.000.32	732.000.33			732.000.32
МН 7-63	$i_3$	155,0	731.000.42	731.000.43			731.000.42			732.000.42	732.000.43			732.000.42

### 1.2.2. Редуктор (фиг. 2) и электродвигатель

Табл. 1.8

Тип	V		Электродвигатель двухскоростный	Редуктор			
	Обозн.	m/min.		Исполнение А		Исполнение В	
				Н2, Н4 – Н7	Н3	Н2, Н4 – Н7	Н3
Каталожный номер							
МН 7-40	V1	16/2,4	P200 M7 - 24/4	731.000.22	731.000.23	732.000.22	732.000.23
МН 7-50	V1	12,5/3,2	P200 M7 - 24/4	731.000.32	731.000.33	732.000.32	732.000.33
МН 7-63	V1	10,5/2,6	P200 M7 - 24/4	731.000.42	731.000.43	732.000.42	732.000.43

## 1.2.3. Детали для модификации, (фиг. 2)

Табл. 1.9

Исполнение			А			В		
Редуктор планетарный трехступенчатый (в сборе)			731.000.22 731.000.23	731.000.32 731.000.33	731.000.42 731.000.43	732.000.22 732.000.23	732.000.32 732.000.33	732.000.42 732.000.43
Передаточное число			$i_1 = 102,7$	$i_2 = 135,2$	$i_3 = 155,0$	$i_1 = 102,7$	$i_2 = 135,2$	$i_3 = 155,0$
Высота подъема			H2, H4 – H7 H3	H2, H4 – H7 H3	H2, H4 – H7 H3	H2, H4 – H7 H3	H2, H4 – H7 H3	H2, H4 – H7 H3
Поз.	Наименование	Колл.	Каталожный номер					
1	Фланец	1	731.301.00					
2	Кольцо уплотнительное	1	731.003.00					
3	Венец зубчатый	1	731.001.20					
(4)	Пробка БДС 2527–71	1	IV кон. 1/4" 2 – 6H					
(6)	Шайба пружинная БДС 833–82/Zng	12	I M6x20 – 8.8					
(7)	Винт БДС 2171–83/Zn	12	731.331.20					
8	Втулка зубчатая	1	731.302.20					
9	Втулка компенсирующая	1	A 200					
(10)	Кольцо БДС 2170–77	2	731.333.00					
11	Втулка дистанционная	1	6222					
(12)	Подшипник DIN 625	2	731.332.00					
13	Втулка	1	731.301.20					
14	Диск	1	B 110					
(15)	Кольцо БДС 2170–77	1	731.201.20					
16	Шестерня солнечная	1	B 65					
(17)	Кольцо БДС 2170–77	2	731.302.21					
18	Втулка компенсирующая	2	731.401.20					
19	Шестерня солнечная	1	731.006.00					
20	Фланец зубчатый	1	B 25					
21	Кольцо БДС 2170–77	3	6005					
(22)	Подшипник DIN 625	6	731.411.20					
23	Шестерня планетарная	3	731.410.30					
(24)	Кольцо БДС 2170–77	3	731.410.40					
25	Втулка дистанционная	3	A 47					
[26]	Ось	3	731.202.22					
[27]	Водило	1	731.421.20					
(28)	Кольцо БДС 2170–77	3	731.422.20					
(29)	Кольцо БДС 2170–77	6	731.422.30					
(30)	Подшипник DIN 625	3	731.422.40					
31	Шестерня планетарная	3	B 35					
32	Втулка дистанционная	3	A 100					
[33]	Ось	3	6407					
[34]	Водило II	1	731.211.20					
(35)	Кольцо БДС 2170–77	3	731.202.20					
36	Втулка дистанционная	6	731.221.20					
(37)	Подшипник DIN 625	6	731.222.20					
(38)	Кольцо БДС 2170–77	3	B 50					
39	Шестерня планетарная	3	731.202.21					
[40]	Ось	3	6310					
[41]	Водило III	1	A 110					
(42)	Подшипник DIN 625	1	731.311.20					
(43)	Кольцо БДС 2170–77	1	731.321.20					
(44)	Уплотнитель БДС 9954–84	1	731.322.20					
45	Кольцо уплотнительное	1	6207					
(46)	Шайба пружинная БДС 833–82/Zng	12	A 72					
(47)	Винт БДС 2171–83/Zn	12	B 35x72x12					
(48)	Уплотнитель БДС 9954–84	1	731 005 00					
49	Штифт цилиндрический	2	2 – 14H					
[81]	Передача I в сборе	1	I M14x35 – 8.8					
[82]	Передача II в сборе	1	B 150x200x15					
[83]	Передача III в сборе	1	731.004.00					
[84]	Ведущий вал (в сборе)	1	731.400.20			731.400.40		
[85]		1	731.400.30			731.400.20		
		1	731.100.22			731.400.30		
		1	731.100.23			731.400.40		
		1	731.100.32			732.100.22		
		1	731.100.33			732.100.32		
		1	731.100.42			732.100.42		
		1	731.100.43			732.100.43		
50	Вал	1	731.103.22			732.103.22		
		1	731.103.23			732.103.32		
		1	731.103.32			732.103.42		
		1	731.103.33			732.103.43		
51	Кольцо	1	731.104.00					
52	Шестерня солнечная	1	731.102.20					
53	Втулка дистанционная	1	731.102.30					
(54)	Кольцо БДС 2170–77	2	731.102.40					
55	Крышка	1	731.202.00					
(56)	Шайба пружинная БДС 833–82/Zng	8	A 72					
(57)	Винт БДС 2171–83/Zn	8	731.101.20					
58	Колпачок	1	732.101.20					
(59)	Кольцо БДС 2170–77	1	2 – 6H					
(60)	Подшипник DIN 625	1	I M6x16 – 8.8					
(4)	Пробка БДС 2527–71	1	731.103.00					
61	Втулка	1	B 35					
(62)	Уплотнитель БДС 9954–83	1	6207					
(63)	Тормоз Lenze	1	IV кон. 1/4"					
(64)	Шайба пружинная БДС 833–82/Zng	6	732.107.00					
65	Винт БДС 2171–83/Zn	6	A 45x72x10					
(66)	Винт БДС 2171–83/Zn	1	BFK 458 18N 180VDC					
(67)	Шайба пружинная БДС 833–82/Zng	1	2 – 8H					
68	Шайба	1	I M8x95 – 8.8					
69	Кольцо уплотнительное	1	I M10x25 – 8.8					
(70)	Шпонка DIN 6885A	1	2 – 10H					
		1	732.108.00					
		1	732.109.00					
		1	8x7x30					

## 2. КОРПУС С СИСТЕМОЙ ВЫКЛЮЧЕНИЯ, БАРАБАН, КАНАТОУКЛАДЧИК, КАНАТ, МУФТА В СБОРЕ

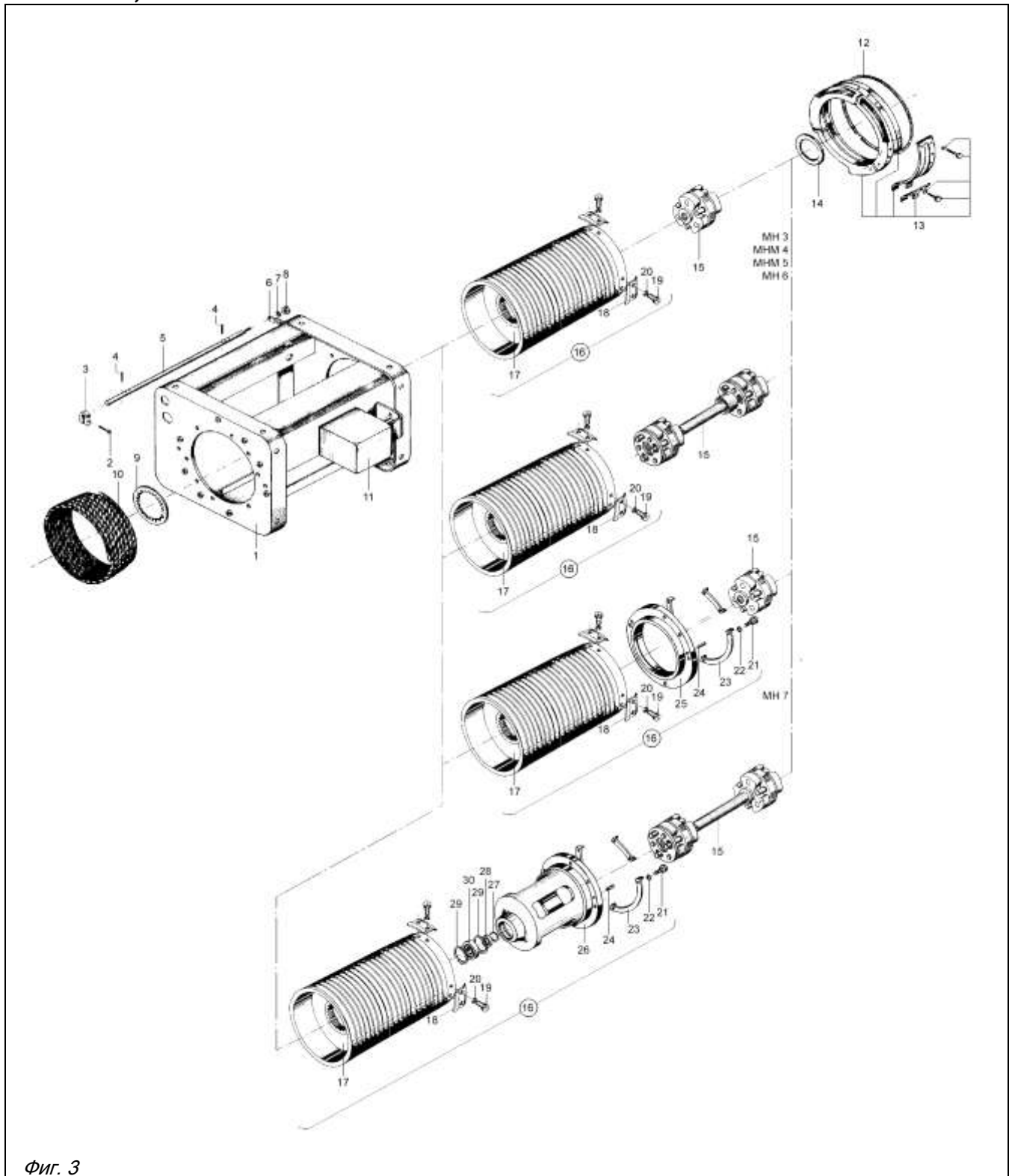


Табл. 2.1

## 2.1. Тип МН 3 (dk = 7 mm), группа 2m (фиг. 3)

Поз.	Наименование	S	Колл.	Габарит уменьшенный					Габарит нормальный				
				H1	H2	H3	H4	H5	H1	H2	H3	H4	H5
				Каталожный номер									
[1]	Корпус с ограничителем груза	2/1	1	372.000.11	372.000.12	372.000.13	372.000.14	372.000.15	372.000.21	372.000.22	372.000.23	372.000.24	372.000.25
4/1		1	—	—	374.000.13	374.000.14	374.000.15	—	—	374.000.23	374.000.24	374.000.25	
[1]	Корпус без ограничителя груза	2/1	1	372.000.11	372.000.12	372.000.13	372.000.14	372.000.15	372.100.21	372.100.22	372.100.23	372.100.24	372.100.25
4/1		1	—	—	374.100.13	374.100.14	374.100.15	—	—	374.100.23	374.100.24	374.100.25	
(2)	Болт БДС 1230–85/Zn		2	IM 6x20 – 5.6									
3	Стопор		2	370.001.00									
(4)	Шплинт БДС 55–77		2	2.5x14									
5	Штанга		1	370.002.11	370.002.12	370.002.13	370.002.14	370.002.15	370.002.21	370.002.22	370.002.23	370.002.24	370.002.25
5	Штанга микроскорости		1	370.003.11	370.003.12	370.003.13	370.003.14	370.003.15	370.003.21	370.003.22	370.003.23	370.003.24	370.003.25
6	Вилка микроскорости		1	370.004.00									
(7)	Шайба пружинная БДС 833–82/Zng		1	2 – 6H									
(8)	Гайка БДС 744–91/Zn		1	M 6 – 5									
9	Шайба компенсирующая		*	370.005.00									
10	Канат	2/1	1	372.008.01	372.008.02	372.008.03	372.008.04	372.008.05	372.008.01	372.008.02	372.008.03	372.008.04	372.008.05
		4/1	1	—	—	374.008.03	374.008.04	374.008.05	—	—	374.008.03	374.008.04	374.008.05
[11]	Ограничитель груза тип НОТ 05	2/1	1	362.300.00									
		4/1	1	364.300.00									
12	Пружина		1	370.210.00									
[13]	Канатоукладчик		1	370.200.10					370.200.20				
14	Шайба компенсирующая		*	370.007.00									
[15]	Муфта в сборе		1	320.000.00		320.000.04	320.000.05	320.000.00			320.000.04	320.000.05	
[16]	Барaban в сборе, (поз. 17 – 20)		1	340.000.01	340.000.02	340.000.03	340.000.04	340.000.05	340.000.01	340.000.02	340.000.03	340.000.04	340.000.05
[17]	Барaban		1	340.100.01	340.100.02	340.100.03	340.100.04	340.100.05	340.100.01	340.100.02	340.100.03	340.100.04	340.100.05
18	Планка		3	370.006.00									
(19)	Винт БДС 2171–83/Zn		6	M 6x14 – 8.8									
(20)	Шайба пружинная БДС 833–82/Zng		6	2 – 6H									

## 2.2. Тип МН 4 и МНМ 4 (dk = 10 mm), группа 2m (фиг. 3)

Табл. 2.2

Поз.	Наименование	S	Колп.	Габарит уменьшенный					Габарит нормальный				
				Н1	Н2	Н3	Н4	Н5	Н1	Н2	Н3	Н4	Н5
Каталожный номер													
[1]	Корпус с ограничителем груза	2/1	1	472.000.11	472.000.12	472.000.13	472.000.14	472.000.15	472.000.21	472.000.22	472.000.23	472.000.24	472.000.25
		4/1	1	—	—	474.000.13	474.000.14	474.000.15	—	—	474.000.23	474.000.24	474.000.25
[1]	Корпус без ограничителя груза	2/1	1	472.000.11	472.000.12	472.000.13	472.000.14	472.000.15	472.100.21	472.100.22	472.100.23	472.100.24	472.100.25
		4/1	1	—	—	474.100.13	474.100.14	474.100.15	—	—	474.100.23	474.100.24	474.100.25
(2)	Болт БДС 1230–85/Zn		2	М 6x20 – 5.6									
3	Стопор		2	370.001.00									
(4)	Шплинт БДС 55–77		2	2.5x14									
5	Штанга		1	470.002.11	470.002.12	470.002.13	470.002.14	470.002.15	470.002.21	470.002.22	470.002.23	470.002.24	470.002.25
6	Вилка		1	570.004.00									
(7)	Шайба пружинная БДС 833–82/Zng		1	2 – 6H									
(8)	Гайка БДС 744–91/Zn		1	М 6 – 5									
9	Шайба компенсирующая		*	570 005 00									
10	Канат	2/1	1	472.008.01	472.008.02	472.008.03	472.008.04	472.008.05	472.008.01	472.008.02	472.008.03	472.008.04	472.008.05
		4/1	1	—	—	474.008.03	474.008.04	474.008.05	—	—	474.008.03	474.008.04	474.008.05
[11]	Ограничитель груза тип НОТ 10	2/1	1	462.300.00									
		4/1	1	464.300.00									
12	Пружина		1	470.210.00									
[13]	Канатоукладчик	для МН 4	1	471.200.10					471.200.20				
		для МНМ 4	1	470.200.10					470.200.20				
14	Шайба компенсирующая		*	570.007.00									
[15]	Муфта в сборе		1	420.000.00		420.000.04	420.000.05	420.000.00			420.000.04	420.000.05	
[16]	Барабан в сборе, (поз. 17 – 20)	для МН 4	1	441.000.01	441.000.02	441.000.03	441.000.04	441.000.05	441.000.01	441.000.02	441.000.03	441.000.04	441.000.05
		для МНМ 4	1	440.000.01	440.000.02	440.000.03	440.000.04	440.000.05	440.000.01	440.000.02	440.000.03	440.000.04	440.000.05
[17]	Барабан	для МН 4	1	441.100.01	441.100.02	441.100.03	441.100.04	441.100.05	441.100.01	441.100.02	441.100.03	441.100.04	441.100.05
		для МНМ 4	1	440.100.01	440.100.02	440.100.03	440.100.04	440.100.05	440.100.01	440.100.02	440.100.03	440.100.04	440.100.05
18	Планка		3	570.006.00									
(19)	Винт БДС 2171–83/Zn		6	М 10x25 – 8.8									
(20)	Шайба пружинная БДС 833–82/Zng		6	2 – 10H									



## 2.3. Тип МН 5 и МНМ 5 (dk = 12 mm ), группа 2m (фиг. 3)

Табл. 2.3

Поз.	Наименование	S	Колл.	Габарит уменьшенный					Габарит нормальный				
				H1	H2	H3	H4	H5	H1	H2	H3	H4	H5
				Каталожный номер									
[1]	Тяло с ограничител на товар	2/1	1	572.000.11	572.000.12	572.000.13	572.000.14	572.000.15	572.000.21	572.000.22	572.000.23	572.000.24	572.000.25
		4/1	1	—	—	574.000.13	574.000.14	574.000.15	—	—	574.000.23	574.000.24	574.000.25
[1]	Корпус без ограничителю груза	2/1	1	572.000.11	572.000.12	572.000.13	572.000.14	572.000.15	572.100.21	572.100.22	572.100.23	572.100.24	572.100.25
		4/1	1	—	—	574.100.13	574.100.14	574.100.15	—	—	574.100.23	574.100.24	574.100.25
(2)	Болт БДС 1230–85/Zn		2	IM 6x20 – 5.6									
3	Стопор		2	370.001.00									
(4)	Шплинт БДС 55–77		2	2.5x14									
5	Штанга		1	570.002.11	570.002.12	570.002.13	570.002.14	570.002.15	570.002.21	570.002.22	570.002.23	570.002.24	570.002.25
6	Вилка		1	570.004.00									
(7)	Шайба пружинная БДС 833–82/Zng		1	2 – 6H									
(8)	Гайка БДС 744–91/Zn		1	M 6 – 5									
9	Шайба компенсирующая		*	570.005.00									
10	Канат	2/1	1	572.008.01	572.008.02	572.008.03	572.008.04	572.008.05	572.008.01	572.008.02	572.008.03	572.008.04	572.008.05
		4/1	1	—	—	574.008.03	574.008.04	574.008.05	—	—	574.008.03	574.008.04	574.008.05
[11]	<b>Ограничитель груза тип НОТ 16</b>	2/1	1	562.300.00									
		4/1	1	564.300.00									
12	Пружина		1	570.210.00									
[13]	Канатоукладчик	для МН 5	1	571.200.10					571.200.20				
		для МНМ 5	1	570.200.10					570.200.20				
14	Шайба компенсирующая		*	570.007.00									
[15]	Муфта в сборе		1	520.000.00		520.000.04	520.000.05	520.000.00			520.000.04	520.000.05	
[16]	<b>Барaban в сборе, (поз. 17 – 20)</b>	для МН 5	1	541.000.01	541.000.02	541.000.03	541.000.04	541.000.05	541.000.01	541.000.02	541.000.03	541.000.04	541.000.05
		для МНМ 5	1	540.000.01	540.000.02	540.000.03	540.000.04	540.000.05	540.000.01	540.000.02	540.000.03	540.000.04	540.000.05
[17]	Барaban	за МН 5	1	541.100.01	541.100.02	541.100.03	541.100.04	541.100.05	541.100.01	541.100.02	541.100.03	541.100.04	541.100.05
		за МНМ 5	1	540.100.01	540.100.02	540.100.03	540.100.04	540.100.05	540.100.01	540.100.02	540.100.03	540.100.04	540.100.05
18	Планка		3	570.006.00									
(19)	Винт БДС 2171–83/Zn		6	M 10x30 – 8.8									
(20)	Шайба пружинная БДС 833–82/Zng		6	2 – 10H									

## 2.4. Тип МН 6 (дк = 15 mm), группа 2m (фиг. 3)

Табл. 2.4

Поз.	Наименование	S	Колп.	Габарит уменьшенный							Габарит нормальный						
				H2	H3	H4	H5	H6	H7	H2	H3	H4	H5	H6	H7		
				Каталожный номер													
[1]	Тяло с ограничител на товар	2/1	1	672.000.12	672.000.13	672.000.14	672.000.15	672.000.16	672.000.17	672.000.22	672.000.23	672.000.24	672.000.25	672.000.26	672.000.27		
4/1		1	—	674.000.13	674.000.14	674.000.15	674.000.16	674.000.17	—	674.000.23	674.000.24	674.000.25	674.000.26	674.000.27			
[1]	Корпус без ограничителю груза	2/1	1	672.000.12	672.000.13	672.000.14	672.000.15	672.000.16	672.000.17	672.100.22	672.100.23	672.100.24	672.100.25	672.100.26	672.100.27		
4/1		1	—	674.100.13	674.100.14	674.100.15	674.100.16	674.100.17	—	674.100.23	674.100.24	674.100.25	674.100.26	674.100.27			
(2)	Болт БДС 1230–85/Zn		2	IM 6x20 – 5.6													
3	Стопор		2	370.001.00													
(4)	Шплинт БДС 55–77		2	2.5x14													
5	Штанга		1	670.002.12	670.002.13	670.002.14	670.002.15	670.002.16	670.002.17	670.002.22	670.002.23	670.002.24	670.002.25	670.002.26	670.002.27		
6	Вилка		1	670.004.00													
(7)	Шайба пружинная БДС 833–82/Zng		1	2 – 6H													
(8)	Гайка БДС 744–91/Zn		1	M 6 – 5													
9	Шайба компенсирующая		*	670.005.00													
10	Канат	2/1	1	672.008.02	672.008.03	672.008.04	672.008.05	672.008.06	672.008.07	672.008.02	672.008.03	672.008.04	672.008.05	672.008.06	672.008.07		
		4/1	1	—	674.008.03	674.008.04	674.008.05	674.008.06	674.008.07	—	674.008.03	674.008.04	674.008.05	674.008.06	674.008.07		
[11]	Ограничитель груза тип НОТ 25	2/1	1	662.300.00													
		4/1	1	664.300.00													
12	Пружина		1	670.210.00													
[13]	Канатоукладчик		1	670.200.10							670.200.20						
14	Шайба компенсирующая		*	670.007.00													
[15]	Муфта в сборе		1	620.000.00		620.000.04	620.000.05	620.000.06	620.000.07	620.000.00			620.000.04	620.000.05	620.000.06	620.000.07	
[16]	Барaban в сборе, (поз. 17 – 20)		1	640.000.02	640.000.03	640.000.04	640.000.05	640.000.06	640.000.07	640.000.02	640.000.03	640.000.04	640.000.05	640.000.06	640.000.07		
[17]	Барaban		1	640.100.02	640.100.03	640.100.04	640.100.05	640.100.06	640.100.07	640.100.02	640.100.03	640.100.04	640.100.05	640.100.06	640.100.07		
18	Планка		3	670.006.00													
(19)	Винт БДС 2171–83/Zn		6	M 12x30 – 8.8													
(20)	Шайба пружинная БДС 833–82/Zng		6	2 – 12H													

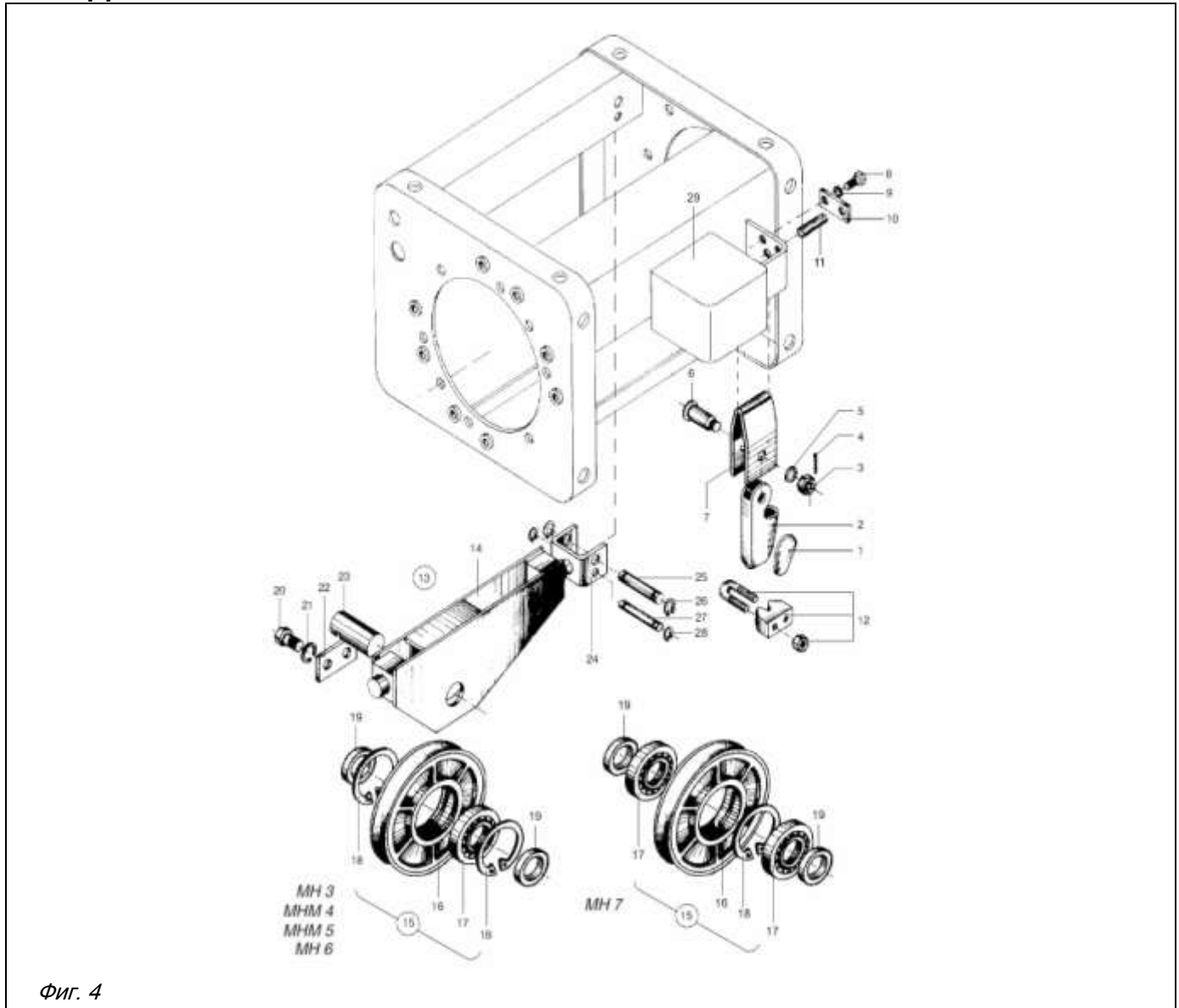
## 2.5. Тип МН 7 (dk = 18 mm ), группа 1Am (фиг. 3)

Табл. 2.5

Поз.	Наименование	S	Колл.	Габарит уменьшенный							Габарит нормальный						
				H2	H3	H4	H5	H6	H7	H2	H3	H4	H5	H6	H7		
				Каталожный номер													
[1]	Корпус с ограничителем груза	2/1	1	772.000.12	772.000.13	772.000.14	772.000.15	772.000.16	772.000.17	772.000.22	772.000.23	772.000.24	772.000.25	772.000.26	772.000.27		
4/1		1	—	—	774.000.14	774.000.15	774.000.16	774.000.17	—	—	774.000.24	774.000.25	774.000.26	774.000.27			
[1]	Корпус без ограничителя груза	2/1	1	772.000.12	772.000.13	772.000.14	772.000.15	772.000.16	772.000.17	772.100.22	772.100.23	772.100.24	772.100.25	772.100.26	772.100.27		
4/1		1	—	—	774.100.14	774.100.15	774.100.16	774.100.17	—	—	774.100.24	774.100.25	774.100.26	774.100.27			
(2)	Болт БДС 1234–85/Zn		2	IM 6x20 – 5.6													
3	Стопор		2	370.001.00													
(4)	Шплинт БДС 55–77		2	2.5x16													
5	Штанга		1	770.002.12	770.002.13	770.002.14	770.002.15	770.002.16	770.002.17	770.002.22	770.002.23	770.002.24	770.002.25	770.002.26	770.002.27		
6	Вилка		1	770.004.00													
(7)	Шайба пружинная БДС 833–82/Zng		1	2 – 6H													
(8)	Гайка БДС 744–91/Zn		1	M 6 – 5													
9	Шайба компенсирующая		*	670.005.00													
10	Канат	2/1	1	772.008.02	772.008.03	772.008.04	772.008.05	772.008.06	772.008.07	772.008.02	772.008.03	772.008.04	772.008.05	772.008.06	772.008.07		
		4/1	1	—	—	774.008.04	774.008.05	774.008.06	774.008.07	—	—	774.008.04	774.008.05	774.008.06	774.008.07		
[11]	Ограничитель груза тип НОТ 40	2/1	1	762.300.00													
4/1		1	764.300.00														
12	Пружина		1	770.210.00													
[13]	Канатоукладчик		1	770.200.10							770.200.20						
14	Шайба компенсирующая		*	770.007.00													
[15]	Муфта в сборе		1	720.000.00		720.000.04	720.000.05	720.000.06	720.000.07	720.000.00		720.000.04	720.000.05	720.000.06	720.000.07		
[16]	Барaban в сборе, (поз. 17 – 25)		1	740.000.02	740.000.03	—				740.000.02	740.000.03	—					
[16]	Барaban в сборе (поз. 17 – 24, 26 – 30)		1	—		740.000.04	740.000.05	740.000.06	740.000.07	—		740.000.04	740.000.05	740.000.06	740.000.07		
[17]	Барaban		1	740.100.02	740.100.03	740.100.04	740.100.05	740.100.06	740.100.07	740.100.02	740.100.03	740.100.04	740.100.05	740.100.06	740.100.07		
18	Планка		3	770.006.00													
(19)	Винт БДС 2171–83/Zn		6	M 16x40 – 8.8													
(20)	Шайба пружинная БДС 833–82/Zng		6	2 – 16H													
(21)	Болт БДС 1234–85/Zn		6	M 12x35 – 5.6													
(22)	Шайба пружинная БДС 833–82/Zng		6	2 – 16H													
23	Шайба фиксирующая		3	770.009.00													
24	Щифт		2	770.010.00													
25	Фланец		1	770.011.00		—				770.011.00		—					
26	Касета		1	—		770.301.00				—		770.301.00					
(27)	Кольцо БДС 2170–77		1	B 35													
28	Втулка		1	770.302.00													
(29)	Кольцо БДС 2170–77		2	A 72													
(30)	Подшипник DIN 625		1	6207													

Примечание: "\*" - количество деталей указано в контрольной карте к паспорту машины.

### 3. ПОДВЕСКА



Фиг. 4

#### 3.1. Прикрепление каната к корпусу (фиг. 4)

Табл. 3.1

Поз.	Наименование	Габарит		Тип	МН 3	МНМ 4	МНМ 5	МН 6	МН 7
		нормальный	уменьшенный						
				дк, мм	7	10	12	15	18
		Полиспаст		Колл.	Каталожный номер				
1	Клин	2/1, 4/1	4/1	1	364.006.00	464.006.00	564.006.00	664.006.00	764.006.00
2	Втулка клиновья	2/1, 4/1	4/1	1	364.005.00	464.005.00	464.005.00	664.005.00	764.005.00
(3)	Гайка БДС 745–82/Zn	2/1, 4/1	4/1	1	M 16 – 5	M 16 – 5	M 16 – 5	M 16 – 5	M 20 – 5
(4)	Шплинт БДС 55–77	2/1, 4/1	4/1	1	2x20	4x20	4x20	4x30	4x35
5	Шайба БДС 206–78/Zn	2/1, 4/1	4/1	1	A 16	A 16	A 16	A 16	A 20
6	Болт шарнирный	2/1, 4/1	4/1	1	364.009.00	464.009.00	464.009.00	664.009.00	764.009.00
7	Планка	2/1, 4/1	4/1	1	364.004.00	464.004.00	464.004.00	664.004.00	764.004.00
(8)	Болт БДС 1234–85/Zn	2/1, 4/1	4/1	2	M 6x12 – 5.6	M 6x12 – 5.6	M 6x12 – 5.6	M 6x12 – 5.6	M 6x12 – 5.6
(9)	Шайба пружинная БДС 833–82/Zng	2/1, 4/1	4/1	2	2 – 6H	2 – 6H	2 – 6H	2 – 6H	2 – 6H
10	Планка фиксирующая	2/1, 4/1	4/1	1	364.002.00	364.002.00	364.002.00	364.002.00	364.002.00
11	Ось	2/1, 4/1	4/1	1	364.003.00	464.003.00	464.003.00	664.003.00	764.003.00
(12)	Затягивающее приспособление DIN 1142, Ne	2/1, 4/1	4/1	1	8	10	13	16	19

**Примечание:** Прикрепление каната к корпусу для электротельферов уменьшенного габарита и с полиспастом 2/1 показано на фиг. 17 и табл 8.2.

## 3.2. Траверса с роликовым комплектом – полиспасть 4/1 (фиг. 4)

Табл. 3.2

Тип			МН 3	МНМ 4	МНМ 5	МН 6	МН 7
Диаметр каната – dk, mm			7	10	12	15	18
Поз	Наименование	Колл.	Каталожный номер				
13	<b>Траверса с роликовым комплектом</b> (поз. 14, 15, 20 ÷ 23)	1	Табл. 3.3				
[14]	Траверса	1	Табл. 3.3				
(15)	<b>Ролик в сборе</b> (поз. 16 ÷ 18)	1	364.120.00	464.120.00	564.120.00	664.120.00	764.120.00
16	Ролик	1	364.121.00	464.121.00	564.121.00	664.121.00	764.121.00
(17)	Подшипник DIN 625	1	6207–2RS	6210–2RS	6212–2RS	6312–2RS	–
	Подшипник DIN 625	2	–	–	–	–	6312–2RS
(18)	Кольцо БДС 2170–77	2	A 72	A 90	A 110	A 130	–
	Кольцо БДС 2170–77	1	–	–	–	–	A 130
19	Втулка дистанционная	2	364.101.00	464.101.00	564.101.00	664.101.00	764.101.00
(20)	Болт БДС 1234–85/Zn	2	IM 10x16 – 5.6	IM 10x16 – 5.6	IM 10x16 – 5.6	IM 10x22 – 5.6	IM 12x25 – 5.6
(21)	Шайба пружинная БДС 833–82/Zng	2	2 – 10H	2 – 10H	2 – 10H	2 – 10H	2 – 12H
22	Планка фиксирующая	1	364.103.00	464.103.00	564.103.00	664.103.00	764.103.00
23	Ось	1	364.102.00	464.102.00	564.102.00	664.102.00	764.102.00
Закрепление траверсы							
24	Скоба	1	364.001.00	464.001.00	564.001.00	664.001.00	764.001.00
25	Ось	1	364.007.00	464.007.00	464.007.00	664.007.00	764.007.00
(26)	Кольцо БДС 2170–77	2	B 20	B 22	B 22	B 25	B 28
27	Ось	1	364.008.00	464.008.00	464.008.00	664.008.00	764.008.00
(28)	Кольцо БДС 2170–77	2	B 12	B 14	B 14	B 16	B 18
[29]	Ограничитель груза	2/1	362.300.00	462.300.00	562.300.00	662.300.00	762.300.00
		4/1	364.300.00	464.300.00	564.300.00	664.300.00	764.300.00

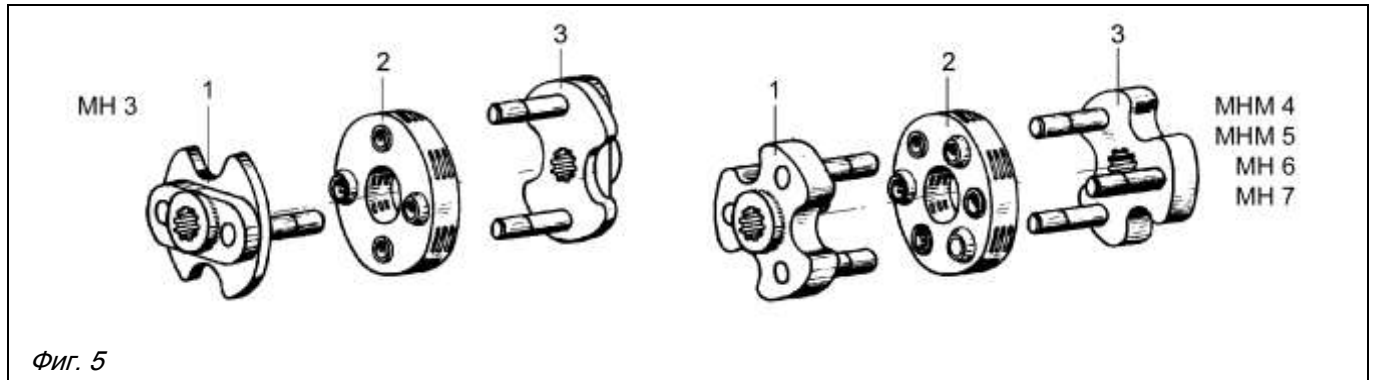
## 3.3. Траверса с роликовым комплектом – поз. 13 (фиг. 4)

Табл. 3.3

Высота подъема			Н3	Н4	Н5	Н6	Н7
Поз	Наименование	Колл.	Каталожный номер				
<b>Тип МН 3</b>							
[13]	<b>Траверса с роликовым комплектом,</b> (поз. 14, 15, 20 ÷ 23)	1	364.100.03	364.100.04	364.100.05	–	–
[14]	Траверса	1	364.110.03	364.110.04	364.110.05	–	–
<b>Тип МНМ 4</b>							
[13]	<b>Траверса с роликовым комплектом,</b> (поз. 14, 15, 20 ÷ 23)	1	464.100.03	464.100.04	464.100.05	–	–
[14]	Траверса	1	464.110.03	464.110.04	464.110.05	–	–
<b>Тип МНМ 5</b>							
[13]	<b>Траверса с роликовым комплектом,</b> (поз. 14, 15, 20 ÷ 23)	1	564.100.03	564.100.04	564.100.05	564.100.06	–
[14]	Траверса	1	564.110.03	564.110.04	564.110.05	564.110.06	–
<b>Тип МН 6</b>							
[13]	<b>Траверса с роликовым комплектом,</b> (поз. 14, 15, 20 ÷ 23)	1	664.100.03	664.100.04	664.100.05	664.100.06	664.100.07
[14]	Траверса	1	664.110.03	664.110.04	664.110.05	664.110.06	664.110.07
<b>Тип МН 7</b>							
[13]	<b>Траверса с роликовым комплектом,</b> (поз. 14, 15, 20 ÷ 23)	1	–	764.100.04	764.100.05	764.100.06	764.100.07
[14]	Траверса	1	–	764.110.04	764.110.05	764.110.06	764.110.07

## 4. МУФТЫ

### 4.1. Муфты для высоты подъема Н1, Н2 и Н3 (фиг. 5)

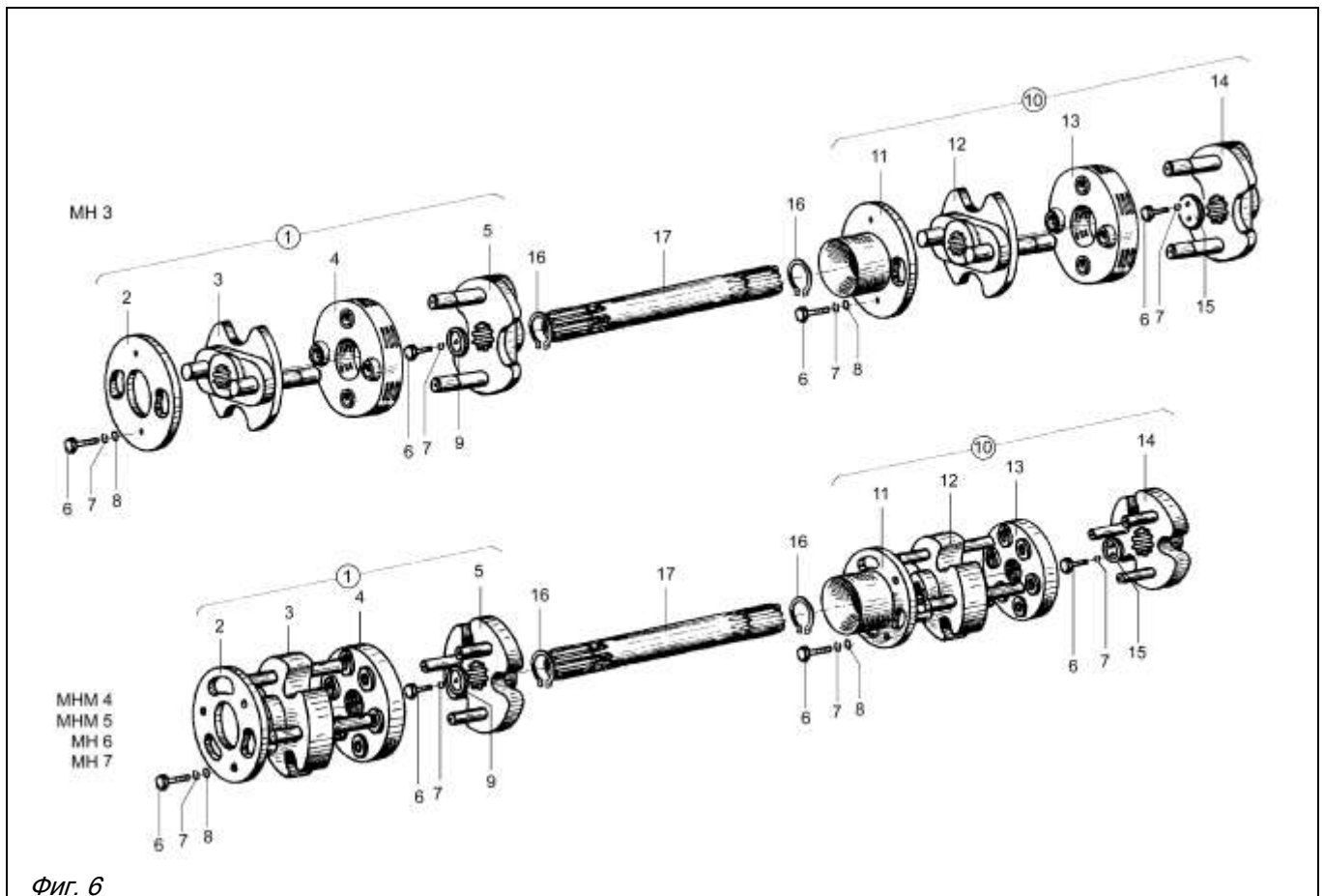


Фиг. 5

Табл. 4.1

Тип			МН 3	МНМ 4	МНМ 5	МН 6	МН 7
Высота подъема			Н1, Н2, Н3	Н1, Н2, Н3	Н1, Н2, Н3	Н2, Н3	Н2, Н3
Поз.	Наименование	Колл.	Каталожный номер				
-	Муфта в сборе, фиг. 5	1	320.000.00	420.000.00	520.000.00	620.000.00	720.000.00
[1]	Диск	1	320.010.00	420.010.00		620.010.00	720.010.00
[2]	Гибкий пакет	1	320.030.00	420.030.00	520.030.00	620.030.00	720.030.00
[3]	Диск	1	320.020.00	420.020.00		620.020.00	720.020.00

### 4.2. Муфты для высоты подъема Н4 ... Н7 (фиг. 6)



Фиг. 6

Табл. 4.2

Тип			МН 3		МНМ 4		МНМ 5			МН 6				МН 7			
Высота подъема			Н4	Н5	Н4	Н5	Н4	Н5	Н6	Н4	Н5	Н6	Н7	Н4	Н5	Н6	Н7
Поз.	Наименование	Колл.	Каталожный номер														
–	Муфта в сборе, фиг. 6	1	320.000.04 320.000.05	420.000.04 420.000.05	520.000.04 520.000.05 520.000.06			620.000.04 620.000.05 620.000.06 620 000 07				720.000.04 720.000.05 720.000.06 720.000.07					
[1]	Муфта	1	321.000.00	421.000.00	521.000.00			621.000.00				721.000.00					
2	Крышка	1	321.002.00	421.002.00	421.002.00			621.002.00				–					
[3]	Диск	1	320.040.00	420.040.00	520.040.00			620.040.00				720.040.00					
[4]	Гибкий пакет	1	320.030.00	420.030.00	520.030.00			620.030.00				720.030.00					
[5]	Диск	1	321.050.00	421.050.00	421.050.00			621.050.00				721.050.00					
(6)	Болт БДС 1234–85/Zn	3	IM 6x15 – 5.6	–	–			–				–					
		4	–	IM 6x25 – 5.6	IM 6x25 – 5.6			IM 8x25 – 5.6				–					
(7)	Шайба пружинная БДС 833–82/Zng	3	2 – 6H	–	–			–				–					
		4	–	2 – 6H	2 – 6H			2 – 8H				–					
(8)	Шайба БДС 206–78/Zn	2	A M6	–	–			–				–					
		3	–	A M6	A M6			A M8				–					
9	Шайба	1	321.004.00	421.004.00	421.004.00			621.004.00				–					
[10]	Муфта	1	322.000.00	422.000.00	522.000.00			622.000.00				722.000.00					
11	Ловушка	1	322.002.00	422.002.00	422.002.00			622.002.00				–					
[12]	Диск	1	320.040.00	420.040.00	520.040.00			620.040.00				720.040.00					
[13]	Гибкий пакет	1	320.030.00	420.030.00	520.030.00			620.030.00				720.030.00					
[14]	Диск	1	322.060.00	422.060.00	422.060.00			622.060.00				722.060.00					
15	Шайба	1	322.005.00	422.005.00	422.005.00			622.005.00				–					
(6)	Болт БДС 1234–85/Zn	4	IM 6x15 – 5.6	–	–			–				–					
		5	–	IM 6x25 – 5.6	IM 6x25 – 5.6			IM 8x25 – 5.6				–					
(7)	Шайба пружинная БДС 833–82/Zng	4	2 – 6H	–	–			–				–					
		5	–	2 – 6H	2 – 6H			2 – 8H				–					
(8)	Шайба БДС 206–78/Zn	2	A M6	–	–			–				–					
		3	–	A M6	A M6			A M8				–					
(16)	Кольцо БДС 2170–77	2	B 20	B 25	B 25			B 25				B 35					
17	Вал промежуточной	1	320.001.04 320.001.05	420.001.04 420.001.05	520.001.04 520.001.05 520.001.06			620.001.04 620.001.05 620.001.06 620.001.07				720.001.04 720.001.05 720.001.06 720.001.07					

4.2.1. Муфты для высоты подъема Н4 ... Н7 (фиг. 6.1)

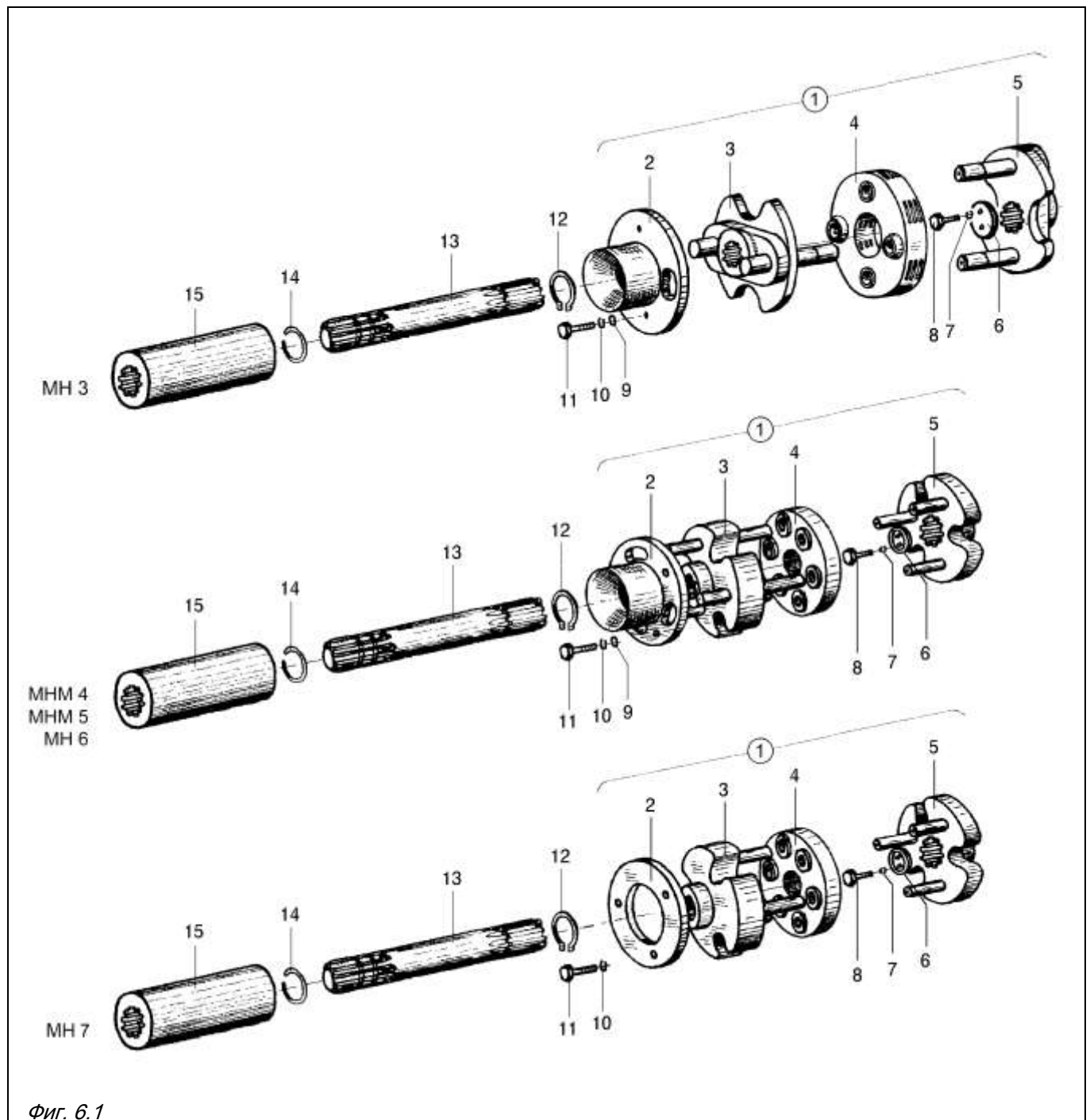




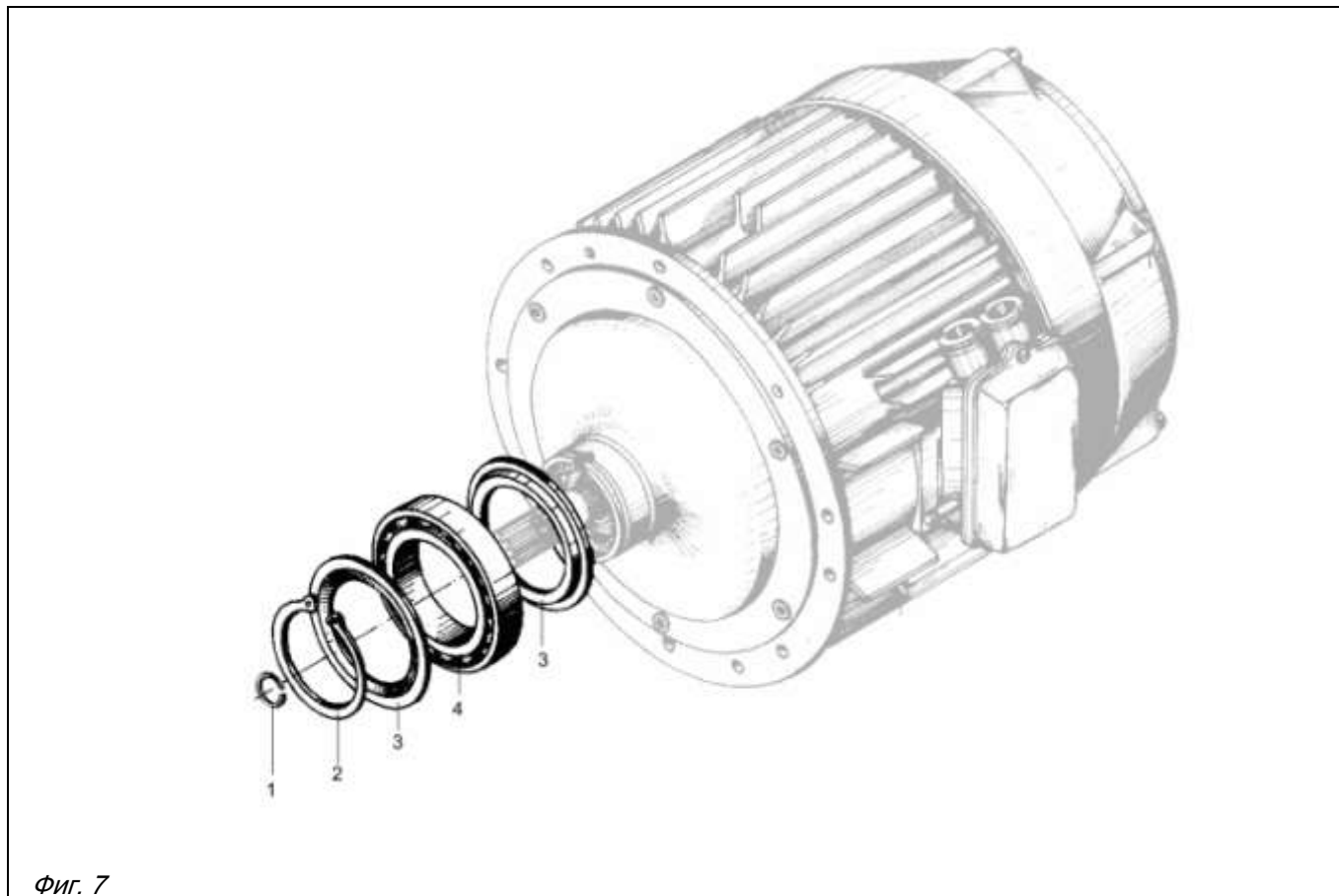
Табл. 4.2.1

Тип			МН 3		МНМ 4		МНМ 5			МН 6			
Высота подъема			Н4	Н5	Н4	Н5	Н4	Н5	Н6	Н4	Н5	Н6	Н7
Поз.	Наименование	Колл.	Каталожный номер										
-	<b>Муфта в сборе,</b> фиг. 6.1	1	320.000.14 320.000.15	420.000.14 420.000.15	520.000.14 520.000.15 520.000.16	620.000.14 620.000.15 620.000.16 620 000 17							
[1]	<b>Муфта</b>	1	322.000.00	422.000.00	522.000.00	622.000.00							
2	Крышка	1	322.002.00	422.002.00	422.002.00	622.002.00							
[3]	Диск	1	320.040.00	420.040.00	520.040.00	620.040.00							
[4]	Гибкий пакет	1	320.030.00	420.030.00	520.030.00	620.030.00							
[5]	Диск	1	322.060.00	422.060.00	422.060.00	622.060.00							
6	Шайба	1	322.005.00	422.005.00	422.005.00	622.005.00							
(7)	Шайба пружинная БДС 833-82/Zng	2	2 – 5Н	2 – 6Н	2 – 6Н	2 – 6Н							
(8)	Болт БДС 1234-85/Zn	2	М 5x15 – 5.6	М 6x15 – 5.6	М 6x15 – 5.6	М 6x15 – 5.6							
(9)	Шайба БДС 206-78/Zn	2	М6										
(10)	Шайба пружинная БДС 833-82/Zng	2	2 – 6Н	-	-	-							
(11)	Болт БДС 1234-85/Zn	3	-	2 – 6Н	2 – 6Н	2 – 8Н							
		2	М 6x20 – 5.6	-	-	-							
(12)	Кольцо БДС 2170-77	3	-	М 6x25 – 5.6	М 6x25 – 5.6	М 8x25 – 5.6							
		1	В 20	В 25	В 25	В 30							
13	Вал промежуточной	1	320.001.14 320.001.15	420.001.14 420.001.15	520.001.14 520.001.15 520.001.16	620.001.14 620.001.15 620.001.16 620 000 17							
14	Кольцо	1	320.003.10	420.003.10	420.003.10	620.003.10							
15	Втулка шлицевая	1	320.004.10	420.004.10	420.004.10	620.004.10							

Табл. 4.2.1 - продолжение

Тип			МН 7				
Высота подъема			Н4	Н5	Н6	Н7	Н8
Поз.	Наименование	Колл.	Каталожный номер				
-	<b>Муфта в сборе,</b> фиг. 6.1	1	720.000.14	720.000.15	720.000.16	720.000.17	720.000.18
[1]	<b>Муфта</b>	1	722.000.10				
2	Крышка	1	722.002.10				
[3]	Диск	1	720.040.10				
[4]	Гибкий пакет	1	720.030.00				
[5]	Диск	1	722.060.10				
6	Шайба	1	722.005.10				
(7)	Шайба пружинная БДС 833-82/Zng	2	2 – 8Н				
(8)	Болт БДС 1234-85/Zn	2	М 8x15 – 5.6				
(9)	Шайба БДС 206-78/Zn	2	-				
(10)	Шайба пружинная БДС 833-82/Zng	3	2 – 8Н				
(11)	Болт БДС 1234-85/Zn	3	М 8x15 – 5.6				
(12)	Кольцо БДС 2170-77	1	В 30				
13	Вал промежуточной	1	720.001.14	720.001.15	720.001.16	720.001.17	720.001.18
14	Кольцо	1	720.003.10				
15	Втулка шлицевая	1	720.004.10				

## 4.3. Детали, которыми укомплектован электродвигатель подъема (фиг. 7)

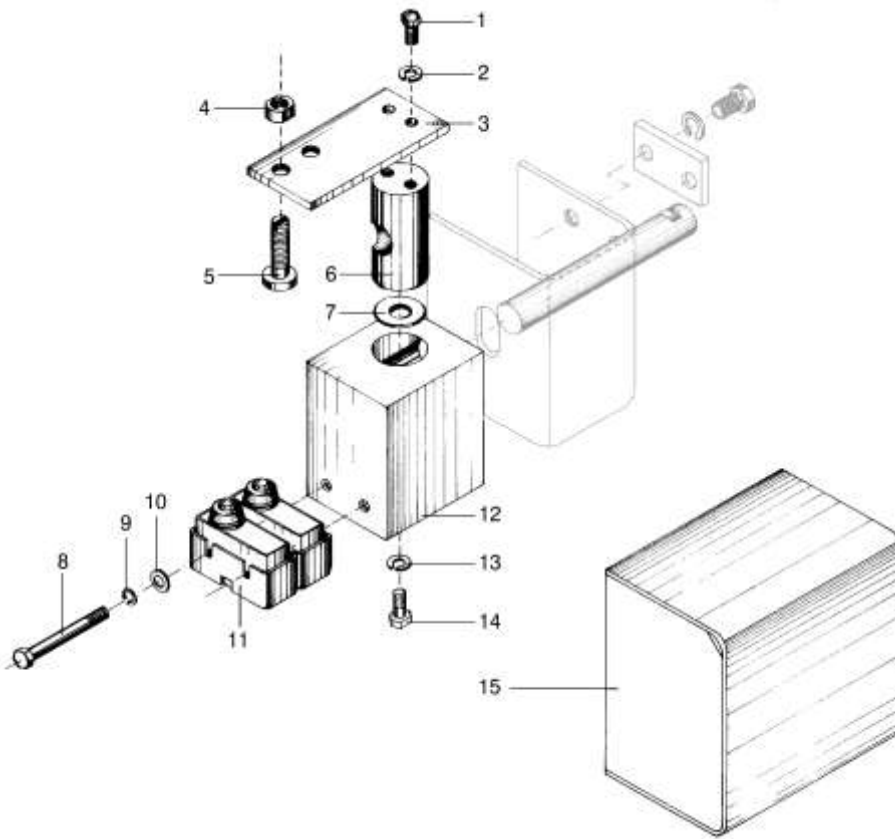


Фиг. 7

Табл. 4.3

Тип, фиг. 7			МН 3	МНМ 4	МНМ 5	МН 6	МН 7
Поз.	Наименование	Колл.	Каталожный номер				
(1)	Кольцо БДС 2170-77	1	В 25	В 30	В 30	В 40	В 45
(2)	Кольцо БДС 2170-77	1	В 75	В 80	В 80	В 105	В 120
3	Шайба	2	300.001.00	400.001.00	400.001.00	600.001.00	700.001.00
(4)	Подшипник БДС 4843-84	1	6015	6016	6016	6021	6024

## 5. ОГРАНИЧИТЕЛЬ НАГРУЗКИ, тип НОТ



Фиг. 8

Табл. 5.1

Тип тельфера			МН 3		МНМ 4		МНМ 5		МН 6		МН 7			
Тип ограничителя			НОТ 05		НОТ 10		НОТ 16		НОТ 25		НОТ 40			
Полиспаст			4/1		2/1		4/1		2/1		4/1		2/1	
Поз.	Наименование	Колл.	Каталожный номер											
–	<b>Ограничитель груза, фиг. 8</b>	1	364.300.00	464.300.00	564.300.00	664.300.00	764.300.00							
			362.300.00	462.300.00	562.300.00	662.300.00	762.300.00							
(1)	Болт БДС 1234–85/Zn	2	М 6x12 – 5.6											
(2)	Шайба пружинная БДС 833–82/Zng	2	2 – 6H											
3	Планка	1	364.301.00	464.301.00	464.301.00	664.301.00	764.301.00							
(4)	Гайка БДС 1250–83/Zn	2	362.301.00	462.301.00	462.301.00	662.301.00	762.301.00							
5	Винт	2	M8 x 0,8 – 5											
6	Поршень	1	364.302.00	464.302.00	464.302.00	664.302.00	764.302.00							
7	Пакет в сборе	1	364.320.00	464.320.00	564.320.00	664.320.00	764.320.00							
(8)	Винт БДС 832–83/Zn	2	1A M4x50 – 4.8											
(9)	Шайба пружинная БДС 833–82/Zng	2	2 – 4H											
(10)	Шайба БДС 206–78/Zn	2	A M 4											
(11)	Концевой выключатель	2	OMRON Z –15GK55											
12	Корпус	1	364.304.00	464.304.00	464.304.00	664.304.00	764.304.00							
(13)	Болт БДС 1234–85/Zn	2	2M10x20 – 5.6											
(14)	Шайба БДС 206–78/Zn	2	A M 10											
[15]	Крышка	1	364.310.00	464.310.00	464.310.00	664.310.00	764.310.00							

## 6. КРЮК В КОМПЛЕКТЕ

### 6.1. Крюк в комплекте для полиспаста 2/1 (фиг. 9)

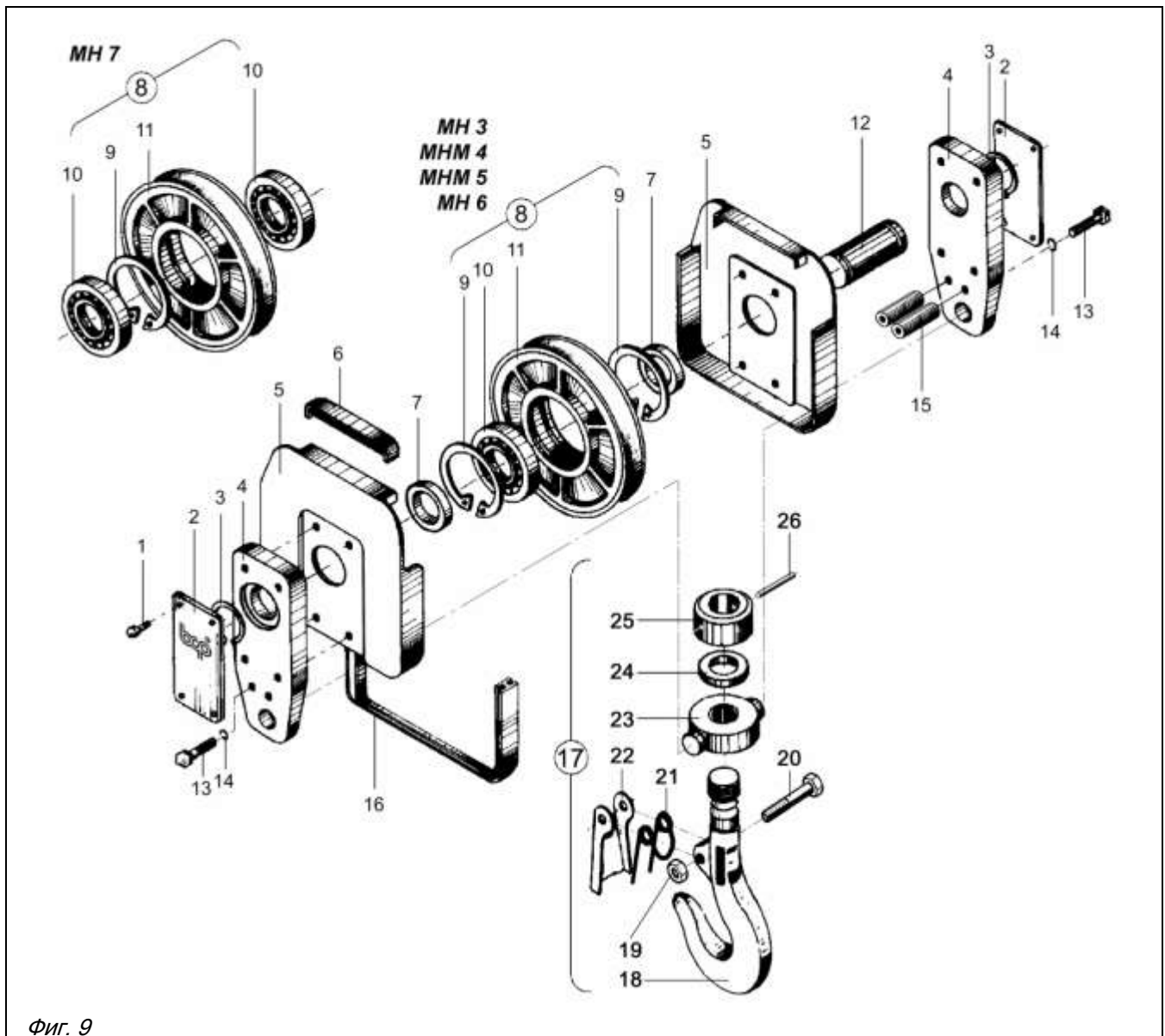
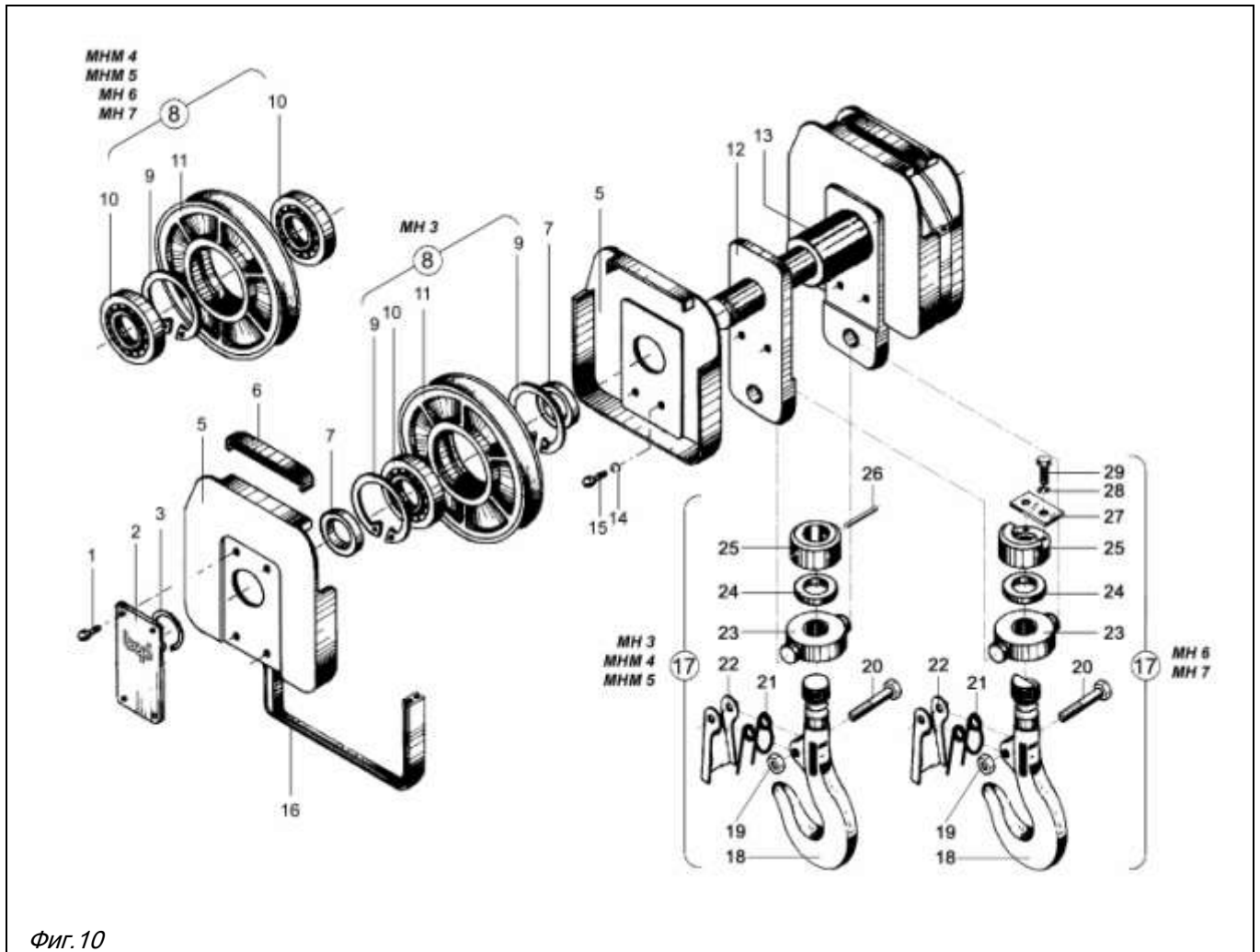


Табл. 6.1

Тип		МН 3	МНМ 4	МНМ 5	МН 6	МН 7	
Грузоподъемность, t		1	2	3.2	5	8	
Режим работы по FEM 9.511 / DIN 15020		2m	2m	2m	2m	1Am	
№ крюка по DIN 15400		0.5 S	1 S	1.6 S	2.5 S	4 S	
Диаметр каната – dk, mm		7	10	12	15	18	
Поз.	Наименование	Колл.	Каталожный номер				
–	<b>Крюк в сборе</b> , фиг. 9	1	362.200.00	462.200.00	562.200.00	662.200.00	762.200.00
(1)	Болт БДС 1338–85/Zn	8	1В М4х5 – 5.8				
2	Табличка	2	362.205.00	462.205.00	562.205.00	662.205.00	762.205.00
(3)	Кольцо БДС 2170–77	2	В 35	В 50	В 60	В 60	В 60
4	Планка	2	362.201.00	462.201.00	562.201.00	662.201.00	762.201.00
5	Крышка	2	362.203.00	462.203.00	562.203.00	662.203.00	762.203.00
6	Профиль	1	362.206.00	462.206.00	562.206.00	662.206.00	762.206.00
7	Втулка	2	362.208.00	462.208.00	562.208.00	662.208.00	762.208.00
8	<b>Ролка в сборе</b> (Поз. 9–11)	1	364.120.00	464.120.00	564.120.00	664.120.00	764.120.00
(9)	Кольцо БДС 2170–77	2	А 72	А 90	А 110	А 130	–
		1	–	–	–	–	А 130
(10)	Подшипник DIN 625	1	6207 – 2RS	6210 – 2RS	6212 – 2RS	6312 – 2RS	–
		2	–	–	–	–	6312 – 2RS
11	Ролик	1	364.121.00	464.121.00	564.121.00	664.121.00	764.121.00
12	Ось	1	362.204.00	462.204.00	562.204.00	662.204.00	762.204.00
(13)	Винт БДС 2171–83/Zn	2	М 6x70 – 8.8	М 8x85 – 8.8	М 10x95 – 8.8	М 10x105 – 8.8	М 12x130 – 8.8
(14)	Шайба пружинная БДС 833–82/Zng	2	2 – 6H	2 – 8H	2 – 10H	2 – 10H	2 – 12H
15	Втулка	2	362.207.00	462.207.00	562.207.00	662.207.00	762.207.00
16	Профиль	1	362.202.00	462.202.00	562.202.00	662.202.00	762.202.00
[17]	<b>Крюк с траверсой</b> (Поз. 18 + 26)	1	362.210.00	462.210.00	562.210.00	662.210.00	762.210.00
18	Крюк No: 0,5	1	362.211.00	–	–	–	–
	Крюк No: 1	1	–	462.211.00	–	–	–
	Крюк No: 1,6	1	–	–	562.211.00	–	–
	Крюк No: 2,5	1	–	–	–	662.211.00	–
	Крюк No: 4	1	–	–	–	–	762.211.00
19	Гайка БДС 9731-81/Cd	1	М6	М6	М6	М6	М6
20	Болт БДС 1338–85/Zn	1	М6x30 – 5.6	М6x30 – 5.6	М6x40 – 5.6	М6x40 – 5.6	М6x40 – 5.6
21	Пружина	1	362.215.00	462.215.00	562.215.00	662.215.00	662.215.00
22	Собачка No: 0,5	1	362.216.00	–	–	–	–
	Собачка No: 1	1	–	462.216.00	–	–	–
	Собачка No: 1,6	1	–	–	562.216.00	–	–
	Собачка No: 2,5	1	–	–	–	662.216.00	–
	Собачка No: 4	1	–	–	–	–	762.216.00
23	Траверса	1	362.213.00	462.213.00	562.213.00	662.213.00	762.213.00
(24)	Подшипник DIN 711	1	51105	51106	51107	51108	51210
25	Гайка	1	362.214.00	462.214.00	562.214.00	662.214.00	762.214.00
(26)	Щифт пружинный DIN 1481	1	4x50	4x50	6x60	8x65	10x85

6.2. Крюк в комплекте для полиспаста 4/1 (фиг. 10)



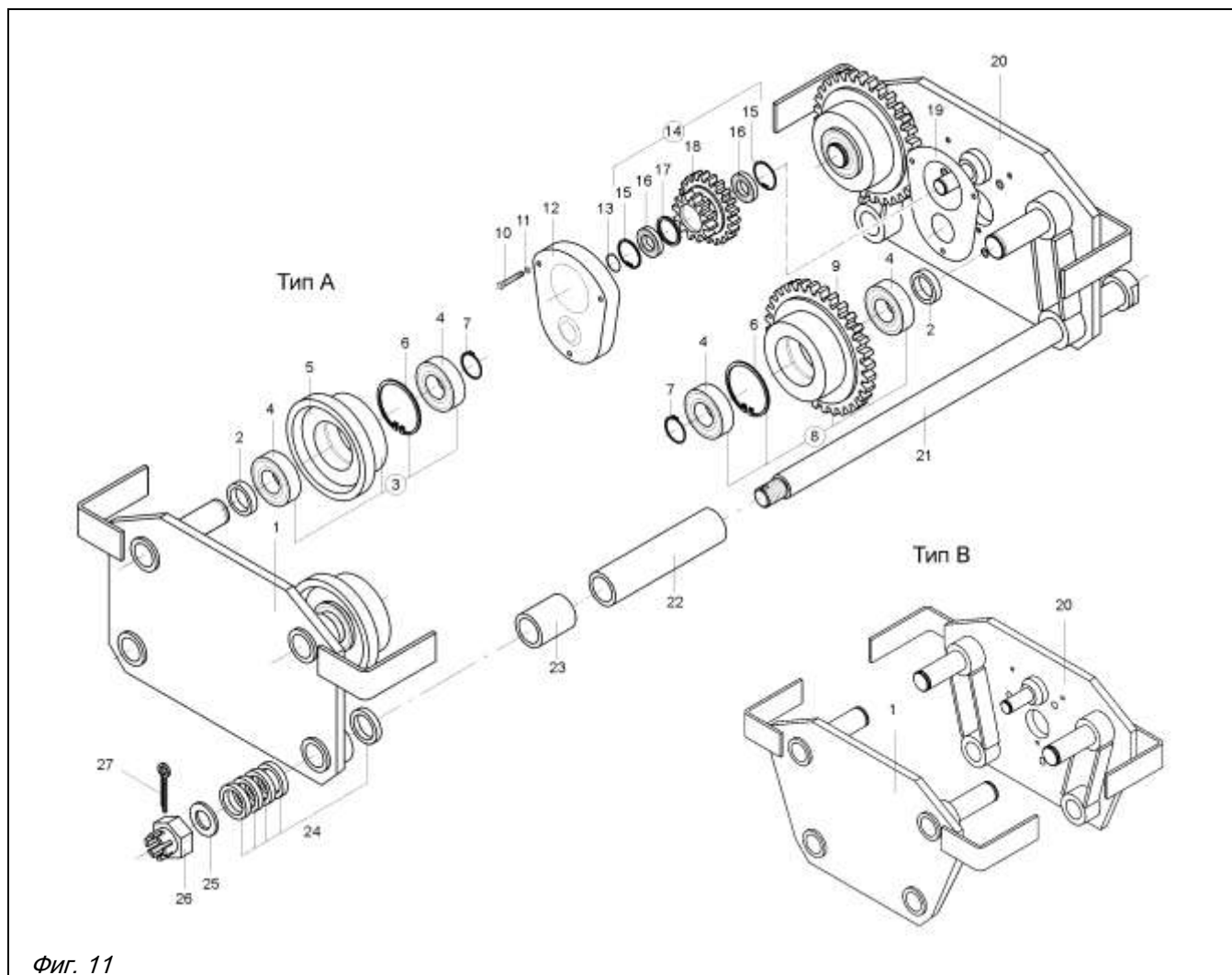
Фиг. 10

Табл. 6.2

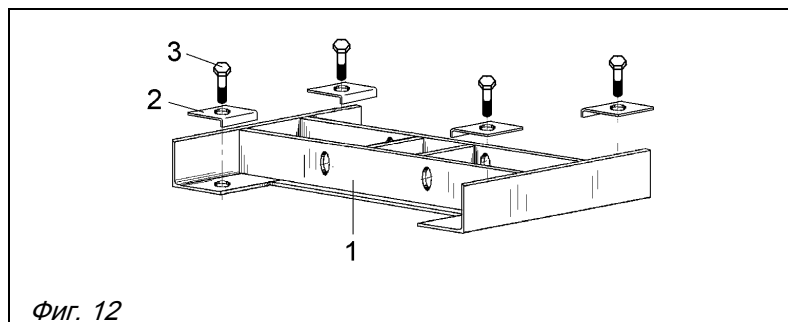
Тип			МН 3	МНМ 4	МНМ 5	МН 6	МН 7
Грузоподъемность, t			2	4	6.3	10	16
Режим работы по FEM 9.511 / DIN 15020			2m	2m	2m	2m	1Am
№ крюка по DIN 15400			1	2.5	4	6	6
Диаметр каната – dk, mm			7	10	12	15	18
Поз.	Наименование	Колл.	Каталожный номер				
–	<b>Крюк в сборе</b> , фиг. 10	1	364.200.00	464.200.00	564.200.00	664.200.00	764.200.00
(1)	Болт БДС 1338–85/Zn	8	1В М4х5 – 8.8				
2	Табличка	2	364.201.00	464.201.00	564.201.00	664.201.00	764.201.00
(3)	Кольцо БДС 2170–77	2	В 35	В 35	В 50	В 60	В 60
5	Крышка	4	364.204.00	464.204.00	564.204.00	664.204.00	764.204.00
6	Профиль	2	362.206.00	462.206.00	562.206.00	662.206.00	762.206.00
7	Втулка	4	364.202.00	464.202.00	564.202.00	664.202.00	764.202.00
8	<b>Ролка в сборе</b> (Поз. 9–11)	2	364.120.00	464.230.00	564.230.00	664.230.00	764.120.00
(9)	Кольцо БДС 2170–77	2	А 72	–	–	–	–
	Кольцо БДС 2170–77	1	–	А 72	А 90	А 110	А 130
(10)	Подшипник DIN 625	1	6207 – 2RS	–	–	–	–
	Подшипник DIN 625	2	–	6207 – 2RS	6210 – 2RS	6212 – 2RS	6312 – 2RS
11	Ролик	1	364.121.00	464.231.00	564.231.00	664.231.00	764.121.00
12	Планка	2	364.205.00	464.205.00	564.205.00	664.205.00	764.205.00
13	Ось	1	364.203.00	464.203.00	564.203.00	664.203.00	764.203.00
(14)	Шайба пружинная БДС 833–82/Zng	4	2 – 6H	2 – 6H	2 – 6H	2 – 6H	2 – 8H
15	Болт БДС 1234–85/Zn	4	1 М6х16 – 5.6	1 М6х16 – 5.6	1 М6х16 – 5.6	1 М6х16 – 5.6	1 М8х16 – 5.6
16	Профиль	2	362.202.00	462.202.00	562.202.00	662.202.00	762.202.00
[17]	<b>Крюк с траверсой</b> (Поз. 18–29)	1	364.210.00	464.210.00	564.210.00	664.210.00	764.210.00
18	Крюк No: 1	1	462.211.00	–	–	–	–
	Крюк No: 2,5	1	–	662.211.00	–	–	–
	Крюк No: 4	1	–	–	762.211.00	–	–
	Крюк No: 6	1	–	–	–	664.211.00	–
	Крюк No: 10	1	–	–	–	–	764.211.00
19	Гайка БДС 9731-81/Cd	1	М6	М6	М6	М8	М8
20	Болт БДС 1338–85/Zn	1	М6х30 – 5.6	М6х40 – 5.6	М6х40 – 5.6	М8х55 – 5.6	М8х55 – 5.6
21	Пружина	1	462.215.00	662.215.00	662.215.00	664.215.00	664.215.00
22	Собачка No: 1	1	462.216.00	–	–	–	–
	Собачка No: 2,5	1	–	662.216.00	–	–	–
	Собачка No: 4	1	–	–	762.216.00	–	–
	Собачка No: 6	1	–	–	–	664.216.00	–
	Собачка No: 10	1	–	–	–	–	764.216.00
23	Траверса	1	364.213.00	464.213.00	564.213.00	664.213.00	764.213.00
(24)	Подшипник DIN 711	1	51106	51108	51210	51214	51218
25	Гайка	1	462.214.00	662.214.00	762.214.00	664.214.00	764.214.00
(26)	Щифт пружинный DIN 1481	1	4х50	8х65	10х85	–	–
27	Планка	1	–	–	–	664.217.00	764.217.00
(28)	Шайба пружинная БДС 833–82/Zng	2	–	–	–	2 – 10H	2 – 10H
(29)	Болт БДС 1234–85/Zn	2	–	–	–	1 М10х20 – 5.6	1 М10х20 – 5.6

## 7. МЕХАНИЗМ ПЕРЕДВИЖЕНИЯ - нормальный габарит

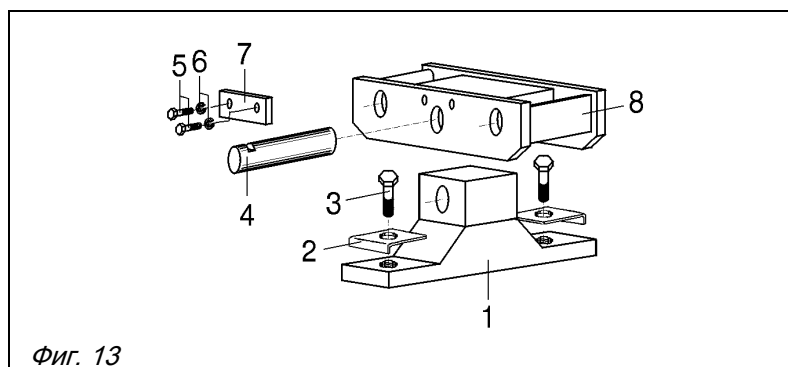
### 7.1. Тележка без электродвигателя



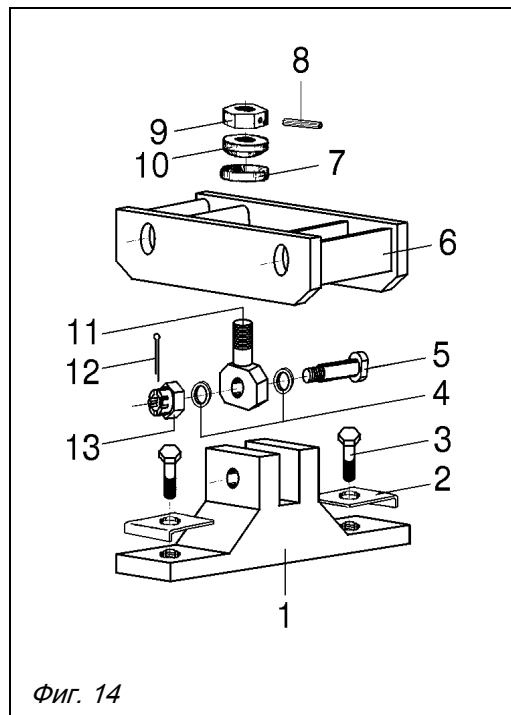
Фиг. 11



Фиг. 12



Фиг. 13



Фиг. 14



Табл. 7.1

Тип	Полиспаст		2/1							4/1				
	Высота подъема		H1	H2	H3	H4	H5	H6	H7	H3	H4	H5		
	Фиг.	Наименование	Каталожный номер											
МН 3	–	Технические данные	Грузоподъемность, t	1							2			
			Колл. тележки	1				2			1	2		
	11	Тележка комплект, поз. 1 ÷ 27	Тип	В		А			В		А		В	
			D <sub>жк</sub> , mm	100							125		100	
			Для профиля	b <sub>1</sub> = 90...160 b <sub>2</sub> = 160...230 b <sub>3</sub> = 230...300	101.100.01 102.100.01 103.100.01	101.100.12 102.100.12 103.100.12		101.100.01 102.100.01 103.100.01			121.100.12 122.100.12 123.100.12	101.100.01 102.100.01 103.100.01		
12	Подвеска, в сборе	Рама	100.200.01	100.200.02	100.200.03		–							
13		Нешарнирная	–				100.300.04		–			100.300.04		
14		Шарнирная	–				100.400.04		–			100.400.04		
МНМ 4	–	Технические данные	Грузоподъемность, t	2							4			
			Колл. тележки	1				2			1	2		
	11	Тележка комплект, поз. 1 ÷ 27	Тип	В		А			В		А		В	
			D <sub>жк</sub> , mm	125							125		125	
			Для профиля	b <sub>1</sub> = 130...190 b <sub>2</sub> = 190...250 b <sub>3</sub> = 250...300	121.100.01 122.100.01 123.100.01	121.100.12 122.100.12 123.100.12		121.100.01 122.100.01 123.100.01			121.100.12 122.100.12 123.100.12	121.100.01 122.100.01 123.100.01		
12	Подвеска, в сборе	Рама	125.200.01	125.200.02	125.200.03		–							
13		Нешарнирная	–				125.300.04		–			125.300.04		
14		Шарнирная	–				125.400.04		–			125.400.04		
МНМ 5	–	Технические данные	Грузоподъемность, t	3.2							6.3			
			Колл. тележки	1				2			1	2		
	11	Тележка комплект, поз. 1 ÷ 27	Тип	В		А			В		А		В	
			D <sub>жк</sub> , mm	125							160		125	
			Для профиля	b <sub>1</sub> = 130...190 b <sub>2</sub> = 190...250 b <sub>3</sub> = 250...300	121.100.01 122.100.01 123.100.01	121.100.12 122.100.12 123.100.12		121.100.01 122.100.01 123.100.01			161.100.12 162.100.12 163.100.12	121.100.01 122.100.01 123.100.01		
12	Подвеска, в сборе	Рама	126.200.01	126.200.02	126.200.03		–							
13		Нешарнирная	–				125.300.04		–			125.300.04		
14		Шарнирная	–				125.400.04		–			125.400.04		
МН 6	–	Технические данные	Грузоподъемность, t	5							10			
			Колл. тележки	1				2			2			
	11	Тележка комплект, поз. 1 ÷ 27	Тип	В		А			В		В			
			D <sub>жк</sub> , mm	160				125			160			
			Для профиля	b <sub>1</sub> = 150...200 b <sub>2</sub> = 200...250 b <sub>3</sub> = 250...300	161.100.01 162.100.01 163.100.01	161.100.12 162.100.12 163.100.12		121.100.01 122.100.01 123.100.01			161.100.01 162.100.01 163.100.01			
12	Подвеска, в сборе	Рама	–	160.200.02	160.200.03		–							
13		Нешарнирная	–				125.300.05		160.300.03					
14		Шарнирная	–				125.400.05		160.400.03					
МН 7	–	Технические данные	Грузоподъемность, t	8							–			
			Колл. тележки	2				В			–			
	11	Тележка комплект, поз. 1 ÷ 27	Тип	В		В			В		–			
			D <sub>жк</sub> , mm	160							160		–	
			Для профиля	b <sub>1</sub> = 150...200 b <sub>2</sub> = 200...250 b <sub>3</sub> = 250...300	161.100.01 162.100.01 163.100.01	161.100.01 162.100.01 163.100.01		161.100.01 162.100.01 163.100.01			–			
12	Подвеска, в сборе	Рама	–							–		–		
13		Нешарнирная	–				160.300.02			–				
14		Шарнирная	–				160.400.02			–				

## 7.1.1. Тележка (фиг. 11)

Табл. 7.2

Тележка		b <sub>1</sub>	101.100.01	101.100.12	121.100.01	121.100.12	161.100.01	161.100.12	
		b <sub>2</sub>	102.100.01	102.100.12	122.100.01	122.100.12	162.100.01	162.100.12	
		b <sub>3</sub>	103.100.01	103.100.12	123.100.01	123.100.12	163.100.01	163.100.12	
Тип			В	А	В	А	В	А	
Поз.	Наименование	Колл.	Каталожный номер						
[1]	Боковина ведомая с осями	1	100.140.00	100.140.10	125.140.00	125.140.10	160.140.00	160.140.10	
2	Втулка дистанционная	4	100.101.00		125.101.00		160.101.00		
[3]	<b>Колесо ведомое</b> , в сборе (поз. 4 ÷ 6)	2	100.150.00		125.150.00		160.150.00		
(4)	Подшипник DIN 625	8	6305 – RS		6307 – RS		6309 – RS		
5	Колесо ведомое	2	100.151.00		125.151.00		160.151.00		
(6)	Кольцо БДС 2170–77	4	А 62		А 80		А 100		
(7)	Кольцо БДС 2170–77	4	В 25		В 35		В 45		
[8]	<b>Колесо ведущее</b> , в сборе (поз. 4, 6, 9)	2	100.130.00		125.130.00		160.130.00		
9	Колесо ведущее	2	100.131.00		125.131.00		160.131.00		
(10)	Болт БДС 1234–85/Zn	3	М 6x30 – 5.6		М 6x30 – 5.6		М 6x30 – 5.6		
(11)	Шайба пружинная БДС 833–82/Zng	3	2 – 6H		2 – 6H		2 – 6H		
[12]	Крышка	1	100.160.00		125.160.00		160.160.00		
(13)	Кольцо БДС 2170–77	1	В 17		В 20		В 20		
[14]	<b>Блок - шестерня</b> , в сборе (поз. 15 ÷ 18)	1	100.120.00		125.120.00		160.120.00		
(15)	Кольцо БДС 2170–77	1	А 40		А 47		А 47		
(16)	Подшипник DIN 625	2	6203 – RS		6204 – RS		6204 – RS		
17	Втулка дистанционная	1	100.122.00		125.122.00		125.122.00		
18	Блок - шестерня	1	100.121.00		125.121.00		160.121.00		
19	Уплотнение	1	100.104.00		125.104.00		160.104.00		
[20]	Боковина ведущая с осями	1	100.110.00	100.110.10	125.110.00	125.110.10	160.110.00	160.110.10	
21	Шпилка	b <sub>1</sub> b <sub>2</sub> b <sub>3</sub>	2	101.102.00	121.102.00		161.102.00		
				102.102.00	122.102.00		162.102.00		
				103.102.00	123.102.00		163.102.00		
22	Втулка		2	100.103.01		125.103.01		160.103.01	
23	Втулка		2	100.103.02		125.103.02		160.103.02	
24	Втулка		42	100.103.03		–		–	
			30	–		125.103.03		–	
			36	–		–		160.103.03	
(25)	Шайба БДС 206–78/Zn		2	А М 24		А М 30		А М 42	
(26)	Гайка БДС 1272–82/Zn		2	М 24 – 8		М 30 – 8		II М 42 – 8	
(27)	Шплинт БДС 55–77		2	5x45		6x60		8x80	

## 7.1.2. Подвеска с одной тележкой (фиг. 12)

Табл. 7.3

Тип				МН 3		МНМ 4		МНМ 5		МН 6
Полиспаг				2/1	4/1	2/1	4/1	2/1	4/1	2/1
Поз.	Наименование	Колл.	Высота подъема	Каталожный номер						
1	Рама	1	H1	100.200.01	–	125.200.01	–	126.200.01	–	–
			H2	100.200.02	–	125.200.02	–	126.200.02	–	160.200.02
			H3	100.200.03	125.200.04	125.200.03	125.200.05	126.200.03	160.200.04	160.200.03
(2)	Шайба стопорная БДС 1275–74	4	H1 – H3	14 – 2		20 – 2		20 – 2		24 – 2
(3)	Болт БДС 1234–75/Zn	4	H1 – H3	М 14x50–5.6		М 20x60–5.6		М 20x60–5.6		М 24x70–5.6

## 7.1.3. Подвеска с двумя тележками - нешарнирные (фиг. 13)

Табл. 7.4

Тип		МН 3	МН4; МНМ 5	МН 6		МН 7	
Полиспаст		2/1; 4/1	2/1; 4/1	2/1	4/1	2/1	
Высота подъема		Н4, Н5	Н4, Н5	Н4 – Н7	Н3 – Н5	Н2 – Н7	
Поз.	Наименование	Колл.	Каталожный номер				
	<b>Подвеска в сборе, поз 1 ÷ 8</b>	1	100.300.04	125.300.04	125.300.05	160.300.03	160.300.02
1	Корпус	1	100.301.00	125.301.00	125.301.10	160.301.10	160.301.00
(2)	Шайба стопорная БДС 1275–74/Zn	4	14 – 2	20 – 2	24 – 2		24 – 2
(3)	Болт БДС 1234–75/Zn	4	М 14x50 – 5.6	М 20x60 – 5.6	М 24x70 – 5.6		М 24x80 – 5.6
4	Ось	2	100.302.00	125.302.000	125.302.00	160.302.00	160.302.00
(5)	Болт БДС 1234–75/Zn	4	М 8x16 – 5.6	М 10x20 – 5.6	М 10x20 – 5.6	М 12x20 – 5.6	М 12x20 – 5.6
(6)	Шайба пружинная БДС 833–82/Zng	4	2 – 8Н	2 – 10Н	2 – 10Н	2 – 12Н	2 – 12Н
(7)	Планка фиксирующая БДС 2348–81	2	25	35	35	45	45
8	Рама	1	100.310.00	125.310.00	125.310.00	160.310.00	160.310.00

## 7.1.4. Подвеска с двумя тележками - шарнирные (фиг. 14)

Табл. 7.5

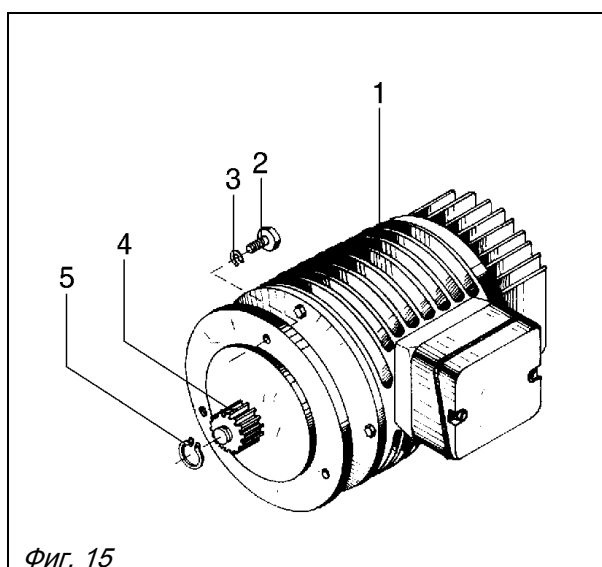
Тип		МН 3	МН4; МНМ 5	МН 6		МН 7	
Полиспаст		2/1; 4/1	2/1; 4/1	2/1	4/1	2/1	
Высота подъема		Н4, Н5	Н4, Н5	Н4 – Н7	Н3 – Н5	Н2 – Н7	
Поз.	Наименование	Колл.	Каталожный номер				
	<b>Подвеска в сборе, поз 1 ÷ 13</b>	1	100.400.04	125.400.04	125.400.05	160.400.03	160.400.02
1	Корпус	1	100.401.00	125.401.00	125.401.10	160.401.10	160.401.00
(2)	Шайба стопорная БДС 1275–74/Zn	4	14 – 2	20 – 2	24 – 2		24 – 2
(3)	Болт БДС 1234–75/Zn	4	М 14x50 – 5.6	М 20x60 – 5.6	М 24x70 – 5.6		М 24x80 – 5.6
4	Втулка	4	100.402.00	125.402.00	125.402.10	160.402.10	160.402.00
5	Болт	2	100.403.00	125.403.00		160.403.00	
6	Рама	2	100.410.00	125.410.00		160.410.00	
7	Шайба коничная	2	100.404.00	125.404.00		160.404.00	
(8)	Щифт БДС 1980–78	2	6h11x55	8h11x73		8h11x115	
9	Гайка	2	100.405.00	125.405.00		160.405.00	
10	Шайба сферичная	2	100.406.00	125.406.00		160.406.00	
11	Болт шарнирный	2	100.407.00	125.407.00		160.407.00	
(12)	Шплинт БДС 55–77	2	5x45	6,3x60		8x80	
(13)	Гайка БДС 1272–84/Zn	2	М 24 – 5	М 30 – 5		М 42 – 5	

## 7. 2. Механизм передвижения

Табл. 7.6

Фиг.	Скорость передвижения, m/min	Тележка								
		Тележка	b <sub>1</sub> b <sub>2</sub> b <sub>3</sub>	101.100.01 102.100.01 103.100.01	101.100.12 102.100.12 103.100.12	121.100.01 122.100.01 123.100.01	121.100.12 122.100.12 123.100.12	161.100.01 162.100.01 163.100.01	161.100.12 162.100.12 163.100.12	
		Тип	В		А		В		А	
		Наименование	Каталожный номер							
15	20	Электродвигатель	КК1204 – 6А		КК1405 – 6А		КК1407 – 6А			
	32	Электродвигатель	КК1204 – 4А		КК1405 – 4А		КК1407 – 4А			
	32/10	Электродвигатель	КК1405 – 12/4А		КК1407 – 12/4А		КК1606 – 12/4А			
16	8	Приставка с электродвигателем	100.500.11		125.500.11					
	10	Приставка с электродвигателем	100.500.12		125.500.12					
	12	Приставка с электродвигателем	100.500.13		125.500.13					
	15	Приставка с электродвигателем	100.500.14		125.500.14					
	12/4	Приставка с электродвигателем	100.500.21		125.500.21					
	15/5	Приставка с электродвигателем	100.500.22		125.500.22					
	20/6.5	Приставка с электродвигателем	100.500.23		125.500.23					

## 7.2.1. Механизм передвижения без приставкой – для скорости 20; 32 и 32/10 m/min (фиг. 15)

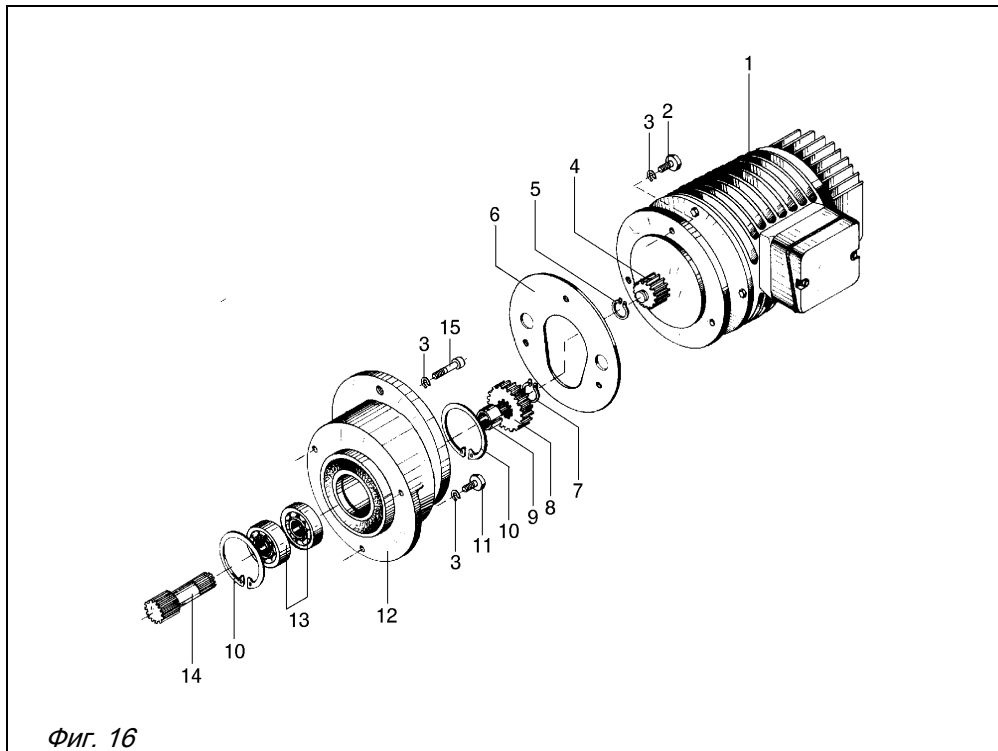


Фиг. 15

Табл. 7.8

Поз.	Тележка	b <sub>1</sub> b <sub>2</sub> b <sub>3</sub>	101.100.01 102.100.01 103.100.01	101.100.12 102.100.12 103.100.12	121.100.01 122.100.01 123.100.01	121.100.12 122.100.12 123.100.12	161.100.01 162.100.01 163.100.01	161.100.12 162.100.12 163.100.12	
	Тип	В		А		В		А	
	Скорость передвижения, m/min	20		32		20		32	
	Наименование	Колл.	Каталожный номер						
1	Электродвигатель	1	КК 1204 – 6А КК 1204 – 4А КК1405 – 12/4А		КК 1405 – 6А КК 1405 – 4А КК 1407 – 12/4А		КК 1407 – 6А КК 1407 – 4А КК 1606 – 12/4А		
(2)	Болт БДС 1230–85/Zn	3	I M 6x20 – 5.6		I M 8x20 – 5.6		I M 8x20 – 5.6		
(3)	Шайба пружинная БДС 833–82/Zng	3	2 – 6H		2 – 8H		2 – 8H		
4	Колесо зубчатое	1	100.501.11		125.501.11		125.501.11		
5	Кольцо	1	100.502.00		–		–		
(5)	Кольцо БДС 2170–77	1	–		В 12		В 12		

## 7.2.2. Механизм передвижение с приставкой – для скорости 8; 10; 12; 15 и 12/4; 15/5; 20/6 m/min (фиг. 16)



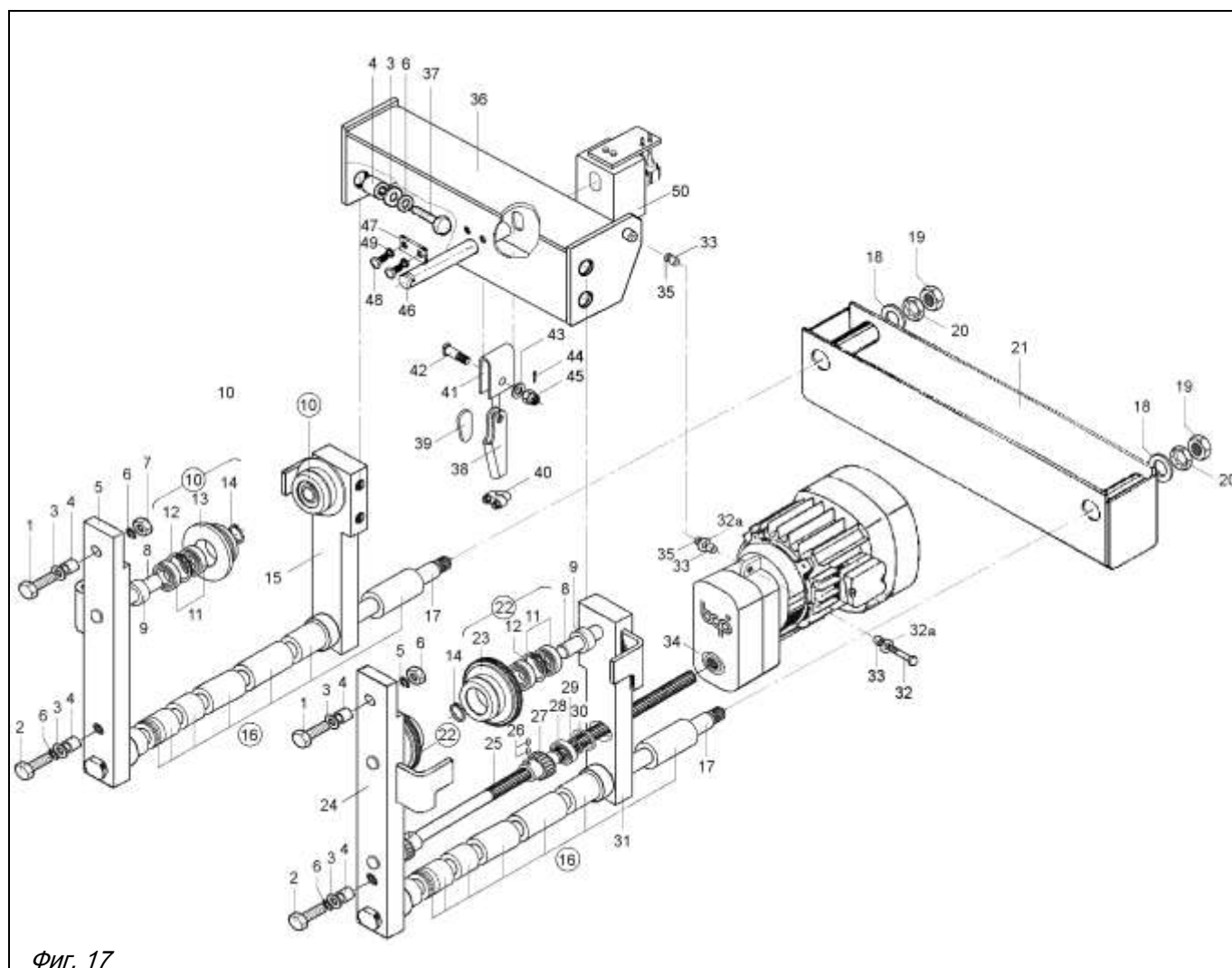
Фиг. 16

Табл. 7.9

Приставка с электродвигателем			100.500.21 100.500.22 100.500.23	100.500.11 100.500.12 100.500.13	100.500.14	125.500.21 125.500.22 125.500.23	125.500.11 125.500.12 125.500.13	125.500.14
Скорость передвижение, m/min			12/4 15/5 20/6	8 10 12	15	12/4 15/5 20/6	8 10 12	15
Поз	Наименование	Колл.	Каталожный номер					
(1)	Электродвигатель – тип	1	КК1405–12/4А	КК1204–6А	КК1204–4А	КК1407–12/4А	КК1405–6А	КК1405–4А
(2)	Болт БДС 1230–85/Zn	3	I M 6x20 – 5.6			I M 8x20 – 5.6		
(3)	Шайба пружинная БДС 833–82/Zng	6	2 – 6H			2 – 8H		
4	Колесо зубчатое	1	100.501.11 100.501.12 100.501.13	100.501.11 100.501.12 100.501.13	100.501.13	125.501.11 125.501.12 125.501.13	125.501.11 125.501.12 125.501.13	125.501.12
5	Кольцо	1	100.502.00			–		
(5)	Кольцо БДС 2170–77	1	–			B 12		
6	Уплотнение	1	100.503.00			125.503.00		
(7)	Кольцо БДС 2170–77	1	B 20			B 20		
8	Колесо зубчатое	1	100.504.11 100.504.12 100.504.13	100.504.11 100.504.12 100.504.13	100.504.12	125.504.11 125.504.12 125.504.13	125.504.11 125.504.12 125.504.13	125.504.12
9	Втулка дистанционная	1	100.505.00			125.505.00		
(10)	Кольцо БДС 2170–77	2	A 42			A 47		
(11)	Болт БДС 1230–85/Zn	1	I M 6x20 – 5.6			I M 8x20 – 5.6		
12	Корпус	1	100.506.00			125.506.00		
(13)	Подшипник БДС4843–84	2	6004			6204		
14	Вал - шестерня	1	100.507.00			125.507.00		
(15)	Винт БДС 2171–83/Zn	2	I M 6x55 – 6.8			I M 8x60 – 6.8		

## 8. МЕХАНИЗМ ПЕРЕДВИЖЕНИЯ – уменьшенный габарит

### 8.1. Полиспаст 2/1 (фиг. 17)



Фиг. 17

#### 8.1.1. Выполнения

Табл. 8.1

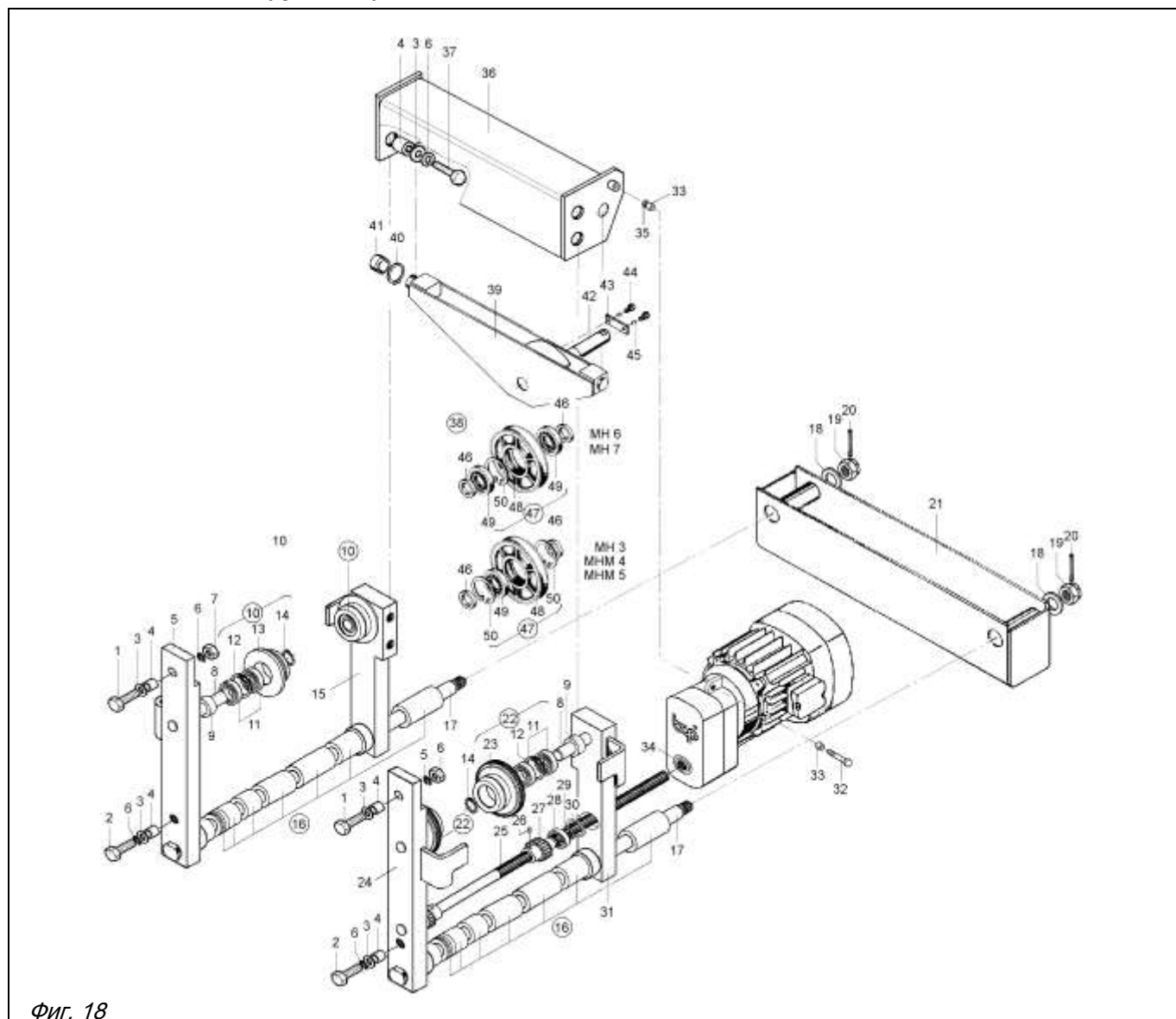
Тип	Ширина профиля, мм	Каталожный номер						
		Высота подъема						
		H1	H2	H3	H4	H5	H6	H7
МН 3	b1 = 100 ... 170	380.000.11	380.000.12	380.000.13	380.000.14	380.000.15	–	–
	b2 = 170 ... 240	380.000.21	380.000.22	380.000.23	380.000.24	380.000.25	–	–
	b3 = 240 ... 300	380.000.31	380.000.32	380.000.33	380.000.34	380.000.35	–	–
МНМ 4	b1 = 100 ... 170	480.000.11	480.000.12	480.000.13	480.000.14	480.000.15	–	–
	b2 = 170 ... 240	480.000.21	480.000.22	480.000.23	480.000.24	480.000.25	–	–
	b3 = 240 ... 300	480.000.31	480.000.32	480.000.33	480.000.34	480.000.35	–	–
МНМ 5	b1 = 100 ... 170	580.000.11	580.000.12	580.000.13	580.000.14	580.000.15	580.000.16	–
	b2 = 170 ... 240	580.000.21	580.000.22	580.000.23	580.000.24	580.000.25	580.000.26	–
	b3 = 240 ... 300	580.000.31	580.000.32	580.000.33	580.000.34	580.000.35	580.000.36	–
МН 6	b1 = 100 ... 170	–	680.000.12	680.000.13	680.000.14	680.000.15	680.000.16	680.000.17
	b2 = 170 ... 240	–	680.000.22	680.000.23	680.000.24	680.000.25	680.000.26	680.000.27
	b3 = 240 ... 300	–	680.000.32	680.000.33	680.000.34	680.000.35	680.000.36	680.000.37
МН 7	b1 = 100 ... 170	–	780.000.12	780.000.13	780.000.14	780.000.15	780.000.16	780.000.17
	b2 = 170 ... 240	–	780.000.22	780.000.23	780.000.24	780.000.25	780.000.26	780.000.27
	b3 = 240 ... 300	–	780.000.32	780.000.33	780.000.34	780.000.35	780.000.36	780.000.37

## 8.1.2. Детали, которые являются общими (фиг. 17)

Табл. 8.2

Тип		МН 3	МНМ 4	МНМ 5	МН 6	МН 7	
Грузоподъемность, t		1	2	3,2	5	8	
Диаметр ходового колеса, mm		100	125	125	160	200	
Диаметр каната, mm		7	10	12	15	18	
Ширина профиля, обозначение		b1 b2 b3	b1 b2 b3	b1 b2 b3	b1 b2 b3	b1 b2 b3	
Поз.	Наименование	Колл.	Каталожный номер				
(1)	Болт БДС1230-83/Zn	2	M12 x 55 - 5.6	M14 x 70 - 5.6	M14 x 70 - 5.6	M16 x 85 - 5.6	M20 x 100 - 5.6
(2)	Болт БДС1230-83/Zn	2	M12 x 50 - 5.6	M14 x 60 - 5.6	M14 x 60 - 5.6	M16 x 55 - 5.6	M20 x 85 - 5.6
(3)	Шайба БДС 206-78/Zn	8	A M12	A M14	A M14	A M16	A M20
4	Втулка	8	381.001.00	481.001.00	481.001.00	681.001.00	781.001.00
[5]	Боковина ведомая II	1	381.110.00	481.110.00	481.110.00	681.110.00	781.110.00
(6)	Шайба пружинная БДС 833-82/Zng	8	2 - 12H	2 - 14H	2 - 14H	2 - 16H	2 - 20H
(7)	Гайка БДС 1271-82/ Zn	2	I M12 - 8	I M14 - 8	I M14 - 8	I M16 - 8	I M20 - 8
8	Ось	4	381.101.00	481.101.00	481.101.00	681.101.00	781.101.00
9	Втулка дистанционная	4	381.102.00	481.102.00	481.102.00	681.102.00	781.102.00
10	<b>Колесо ведомое,</b> компл. (поз. 11...13)	2	100.150.10	125.150.10	125.150.10	160.150.10	200.150.10
(11)	Подшипник DIN 625	8	6206 - RS	6208 - RS	6208 - RS	6209 - RS	6311 - RS
(12)	Кольцо БДС 2170-77	4	A 62	A 80	A 80	A 100	A 120
13	Колесо ведомое	2	100.151.00	125.151.00	125.151.00	160.151.00	200.151.00
(14)	Кольцо БДС 2170-77	4	B 30	B 40	B 40	B 45	B 55
[15]	Боковина ведомая I	1	381.410.00	481.410.00	481.410.00	681.410.00	781.410.00
16	Набор втулки	2	381.004.00	481.004.00	481.004.00	681.004.00	781.004.00
17	Шпилька	2	381.002.00	481.002.00	481.002.00	681.002.00	781.002.00
(18)	Шайба БДС 206-78/Zn	2	A M36	A M36	A M36	A M42	A M48
(19)	Гайка БДС 1272-82/Zn	2	M 36 - 8	M 36 - 8	M 36 - 8	M 42 - 8	M 48 - 8
(20)	Шплинт БДС 55-77	2	6x70	6x70	6x70	8x80	8x90
[21]	Коробка противогруза	1	Табл. 8.6				
[22]	<b>Колесо ведущее,</b> компл. (поз. 23, 11, 12)	2	100.130.10	125.130.10	125.130.10	160.130.10	200.130.10
23	Колесо ведущее	1	100.131.10	125.131.10	125.131.10	160.131.10	200.131.10
[24]	Боковина ведущая II	1	381.210.00	481.210.00	481.210.00	681.210.00	781.210.00
25	Вал	1	381.003.10 381.003.20 381.003.30	481.003.10 481.003.20 481.003.30	481.003.10 481.003.20 481.003.30	481.003.10 481.003.20 481.003.30	481.003.10 481.003.20 481.003.30
(26)	Винт DIN 916 (ISO 4029)/Zn	2	M 6x8 - 14H	M 6x8 - 14H	M 6x8 - 14H	M 6x8 - 14H	M 6x8 - 14H
27	Втулка зубчатая	2	381.201.00	481.201.00	481.201.00	581.201.00	581.201.00
(28)	Подшипник DIN 625	2	6207 - 2RS	6007 - 2RS	6007 - 2RS	6007 - 2RS	6007 - 2RS
(29)	Кольцо БДС 2170-77	2	B 35	B 35	B 35	B 35	B 35
(30)	Кольцо БДС 2170-77	2	A 62	A 62	A 62	A 62	A 62
[31]	Боковина ведущая I	1	381.310.00	481.310.00	481.310.00	681.310.00	781.310.00
(32)	Болт БДС1234-85/Zn	1	M 14x110 - 5.6	M 14x110 - 5.6	M 14x110 - 5.6	M 14x110 - 5.6	M 14x110 - 5.6
33	Тампон	2	481.124.00	481.124.00	481.124.00	481.124.00	481.124.00
[34]	Редуктор-двигатель	1	Табл. 8.5				
(35)	Гайка БДС 743-83/Zn	2	M14 - 8	M14 - 8	M14 - 8	M14 - 8	M14 - 8
[36]	Рама	1	Табл. 8.6				
(37)	Болт БДС1230-83/Zn	4	M 12 x 40 - 5.6	M14 x 45 - 5.6	M14 x 45 - 5.6	M16 x 55 - 5.6	M20 x 100 - 5.6
38	Втулка клиновья	1	364.005.00	464.005.00	464.005.00	664.005.00	764.005.00
39	Клин	1	364.006.00	464.006.00	564.006.00	664.006.00	764.006.00
(40)	Затягивающее приспособление DIN 1142, №	1	8	10	13	16	19
41	Планка	1	364.004.00	464.004.00	464.004.00	664.004.00	764.004.00
42	Болт шарнирный	1	364.009.00	464.009.00	464.009.00	664.009.00	764.009.00
(43)	Шайба БДС 206-78/Zn	1	A 16	A 16	A 16	A 16	A 20
(44)	Шплинт БДС 55-77	1	2x20	4x20	4x20	4x30	4x35
(45)	Гайка БДС 745-82/Zn	1	M 16 - 5	M 16 - 5	M 16 - 5	M 16 - 5	M 20 - 5
46	Ось	1	364.003.00	464.003.00	464.003.00	664.003.00	764.003.00
47	Планка фиксирующая	1	364.002.00	364.002.00	364.002.00	364.002.00	364.002.00
(48)	Болт БДС 1234-85/Zn	2	M 6x12-5.6	M 6x12-5.6	M 6x12-5.6	M 6x12-5.6	M 6x12-5.6
(49)	Шайба пружинная БДС 833-82/Zng	2	2 - 6H	2 - 6H	2 - 6H	2 - 6H	2 - 6H
[50]	Ограничитель груза	1	Обозначение Кат. номер	HOT 05 HOT 10	HOT 16	HOT 25	HOT 40
			362.300.00	462.300.00	562.300.00	662.300.00	762.300.00

8.2. Полиспаст 4/1 (фиг. 18)



Фиг. 18

8.2.1. Выполнения

Табл. 8.3

Тип	Ширина профиля, мм	Каталожный номер						
		Высота подъема						
		H1	H2	H3	H4	H5	H6	H7
МН 3	b <sub>1</sub> = 100 ... 170	–	–	381.000.13	381.000.14	381.000.15	–	–
	b <sub>2</sub> = 170 ... 240	–	–	381.000.23	381.000.24	381.000.25	–	–
	b <sub>3</sub> = 240 ... 300	–	–	381.000.33	381.000.34	381.000.35	–	–
МНМ 4	b <sub>1</sub> = 100 ... 170	–	–	481.000.13	481.000.14	481.000.15	–	–
	b <sub>2</sub> = 170 ... 240	–	–	481.000.23	481.000.24	481.000.25	–	–
	b <sub>3</sub> = 240 ... 300	–	–	481.000.33	481.000.34	481.000.35	–	–
МНМ 5	b <sub>1</sub> = 100 ... 170	–	–	581.000.13	581.000.14	581.000.15	581.000.16	–
	b <sub>2</sub> = 170 ... 240	–	–	581.000.23	581.000.24	581.000.25	581.000.26	–
	b <sub>3</sub> = 240 ... 300	–	–	581.000.33	581.000.34	581.000.35	581.000.36	–
МН 6	b <sub>1</sub> = 100 ... 170	–	–	681.000.13	681.000.14	681.000.15	681.000.16	681.000.17
	b <sub>2</sub> = 170 ... 240	–	–	681.000.23	681.000.24	681.000.25	681.000.26	681.000.27
	b <sub>3</sub> = 240 ... 300	–	–	681.000.33	681.000.34	681.000.35	681.000.36	681.000.37
МН 7	b <sub>1</sub> = 100 ... 170	–	–	–	781.000.14	781.000.15	781.000.16	781.000.17
	b <sub>2</sub> = 170 ... 240	–	–	–	781.000.24	781.000.25	781.000.26	781.000.27
	b <sub>3</sub> = 240 ... 300	–	–	–	781.000.34	781.000.35	781.000.36	781.000.37



## 8.2.2. Детали, которые являются общими (фиг. 18)

Табл. 8.4

Тип	МН 3	МНМ 4	МНМ 5	МН 6	МН 7		
Грузоподъемность, t	2	4	6,3	10	16		
Диаметр ходового колеса, mm	100	125	160	200	250		
Диаметр каната, mm	7	10	12	15	18		
Ширина профиля, обозначение	b1 b2 b3	b1 b2 b3	b1 b2 b3	b1 b2 b3	b1 b2 b3		
Поз.	Наименование	Колл.	Каталожный номер				
(1)	Болт БДС 1230-83/Zn	2	M12 x 55 - 5.6	M14 x 70 - 5.6	M14 x 70 - 5.6	M16 x 85 - 5.6	M20 x 100 - 5.6
(2)	Болт БДС 1230-83/Zn	2	M12 x 50 - 5.6	M14 x 60 - 5.6	M14 x 60 - 5.6	M16 x 55 - 5.6	M20 x 85 - 5.6
(3)	Шайба БДС 206-78/Zn	8	A M12	A M14	A M14	A M16	A M20
4	Втулка	8	381.001.00	481.001.00	481.001.00	681.001.00	781.001.00
[5]	Боковина ведомая II	1	381.110.00	481.110.00	581.110.00	681.110.00	781.110.00
(6)	Шайба пружинная БДС 833-82/Zng	8	2 - 12H	2 - 14H	2 - 14H	2 - 16H	2 - 20H
(7)	Гайка БДС 1271-82/ Zn	2	I M12 - 8	I M14 - 8	I M14 - 8	I M16 - 8	I M20 - 8
8	Ось	4	381.101.00	481.101.00	581.101.00	681.101.00	781.101.00
9	Втулка дистанционная	4	381.102.00	481.102.00	581.102.00	681.102.00	781.102.00
10	<b>Колесо ведомое,</b> компл. (поз. 11...13)	2	100.150.10	125.150.10	160.150.10	200.150.10	250.150.10
(11)	Подшипник DIN 625	8	6206 - RS	6208 - RS	6209 - RS	6311 - RS	6313 - RS
(12)	Кольцо БДС 2170-77	4	A 62	A 80	A 100	A 120	A 140
13	Колесо ведомое	2	100.151.00	125.151.00	160.151.00	200.151.00	250.151.00
(14)	Кольцо БДС 2170-77	4	B 30	B 40	B 45	B 55	B 65
[15]	Боковина ведомая I	1	381.410.00	481.410.00	581.410.00	681.410.00	781.410.00
16	Набор втулки	2	381.004.00	481.004.00	581.004.00	681.004.00	781.004.00
17	Шпилька	2	381.002.00	481.002.00	581.002.00	681.002.00	781.002.00
(18)	Шайба БДС 206-78/Zn	2	A M36	A M36	A M42	A M48	A M48
(19)	Гайка БДС 1272-82/Zn	2	M 36 - 8	M 36 - 8	M 42 - 8	M 48 - 8	M 48 - 8
(20)	Шплинт БДС 55-77	2	6x70	6x70	8x80	8x90	8x90
[21]	Коробка противогуза	1	Табл. 8.6				
[22]	<b>Колесо ведущее,</b> компл. (поз. 23, 11, 12)	2	100.130.10	125.130.10	160.130.10	200.130.10	250.130.10
23	Колесо ведущее	1	100.131.10	125.131.10	160.131.10	200.131.10	250.131.10
[24]	Боковина ведущая II	1	381.210.00	481.210.00	581.210.00	681.210.00	781.210.00
25	Вал	1	381.003.10 381.003.20 381.003.30	481.003.10 481.003.20 481.003.30	481.003.10 481.003.20 481.003.30	481.003.10 481.003.20 481.003.30	481.003.10 481.003.20 481.003.30
(26)	Винт DIN 916 (ISO 4029)/Zn	2	M 6x8 - 14H	M 6x8 - 14H	M 6x8 - 14H	M 6x8 - 14H	M 6x8 - 14H
27	Втулка зубчатая	2	381.201.00	481.201.00	581.201.00	681.201.00	781.201.00
(28)	Подшипник DIN 625	2	6207 - 2RS	6007 - 2RS	6007 - 2RS	6008 - 2RS	6008 - 2RS
(29)	Кольцо БДС 2170-77	2	B 35	B 35	B 35	B 40	B 40
(30)	Кольцо БДС 2170-77	2	A 62	A 62	A 62	A 68	A 68
[31]	Боковина ведущая I	1	381.310.00	481.310.00	581.310.00	681.310.00	781.310.00
(32)	Болт БДС1234-85/Zn	1	M 14x110 - 5.6	M 14x110 - 5.6	M 14x110 - 5.6	M 14x110 - 5.6	M 14x110 - 5.6
33	Тампон	2	481.124.00	481.124.00	481.124.00	481.124.00	481.124.00
[34]	Редуктор-двигатель	1	Табл. 8.5				
(35)	Гайка БДС 743-83/Zn	2	M14 - 8	M14 - 8	M14 - 8	M14 - 8	M14 - 8
[36]	Рама	1	Табл. 8.6				
(37)	Болт БДС1230-83/Zn	4	M 12 x 40 - 5.6	M14 x 45 - 5.6	M14 x 45 - 5.6	M16 x 55 - 5.6	M20 x 100 - 5.6
[38]	<b>Траверса с роликовым комплектом</b> (поз. 39 ÷ 50)	1	Табл. 8.6				
[39]	Траверса	1	Табл. 8.6				
(40)	Кольцо БДС 2170-77	1	B 40	B 45	B 50	B 65	B 80
41	Втулка	1	360.001.00	460.001.00	560.001.00	660.001.00	760.001.00
42	Ось	1	364.102.00	464.102.00	564.102.00	664.102.00	764.102.00
43	Планка фиксирующая	1	364.103.00	464.103.00	564.103.00	664.103.00	764.103.00
(44)	Болт БДС 1234-85/Zn	2	IM 10x16 - 5.6	IM 10x16 - 5.6	IM 10x16 - 5.6	IM 10x22 - 5.6	IM 12x25 - 5.6
(45)	Шайба пружинная БДС 833-82/Zng	2	2 - 10H	2 - 10H	2 - 10H	2 - 10H	2 - 12H
46	Втулка дистанционная	2	364.101.00	464.101.00	564.101.00	664.101.00	764.101.00
(47)	<b>Ролик в сборе</b> (поз. 48 ÷ 50)	1	364.120.00	464.120.00	564.120.00	664.120.00	764.120.00
48	Ролик	1	364.121.00	464.121.00	564.121.00	664.121.00	764.121.00
(49)	Подшипник DIN 625	1	6207 - 2RS	6210 - 2RS	6212 - 2RS	-	-
	Подшипник DIN 625	2	-	-	-	6212 - 2RS	6312 - 2RS
(50)	Кольцо БДС 2170-77	2	A 72	A 90	A 110	-	-
	Кольцо БДС 2170-77	1	-	-	-	A 110	A 130

## 8.3. Редуктор-двигатели

Табл. 8.5

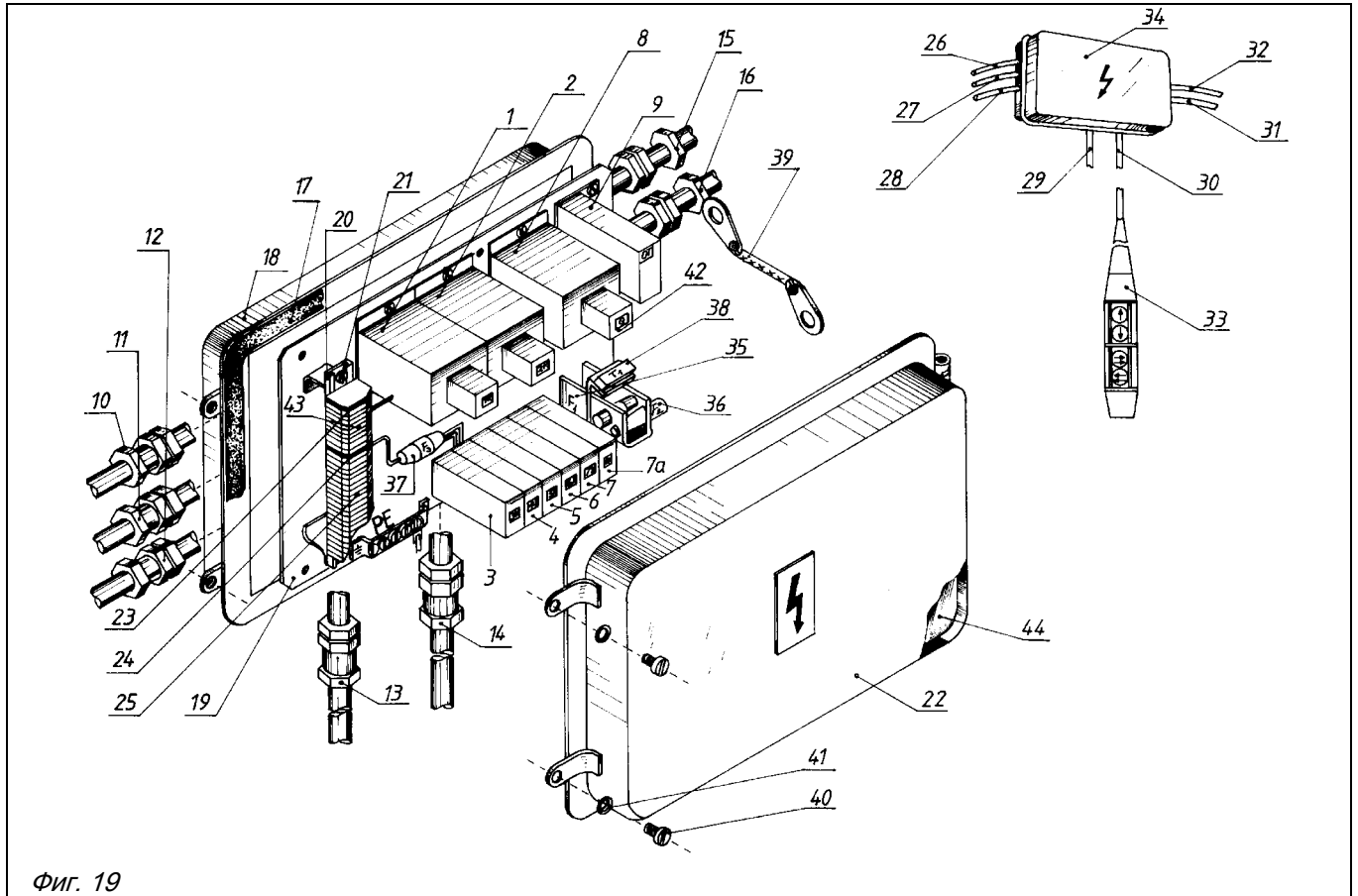
Скорость передвижение – обозначение				V1		V2		V3		
Скорость передвижение, м/мин				12	12/4	16	16/5.5	20	20/6.5	
Фиг.	Поз.	Наименование	Колл.	Каталожный номер						
<b>Тип МН 3, полиспаст 2/1 и 4/1</b>										
17, 18	[34]	Редуктор-двигатель	1	380.500.10	380.500.40	380.500.20	380.500.50	380.500.30	380.500.60	
		– Редуктор		R2X100/12		R2X100/10		R2X100/7		
		– Электродвигатель		T 71A – 4R	T 80A – 12/4R	T 71A – 4R	T 80A – 12/4R	T 71A – 4R	T 80A – 12/4R	
<b>Тип МНМ 4, полиспаст 2/1 и 4/1</b>										
17, 18	[34]	Редуктор-двигатель	1	480.500.10	480.500.40	480.500.20	480.500.50	480.500.30	480.500.60	
		– Редуктор		R3X100/15		R2X100/12		R2X100/10		
		– Электродвигатель		T 71A – 4R	T 80A – 12/4R	T 71B – 4R	T 80B – 12/4R	T 71B – 4R	T 80B – 12/4R	
<b>Тип МНМ 5, полиспаст 2/1</b>										
17	[34]	Редуктор-двигатель	1	480.500.10	480.500.40	480.500.20	480.500.50	480.500.30	480.500.60	
		– Редуктор		R3X100/15		R2X100/12		R2X100/10		
		– Электродвигатель		T 71A – 4R	T 80A – 12/4R	T 71B – 4R	T 80B – 12/4R	T 71B – 4R	T 80B – 12/4R	
<b>Тип МНМ 5, полиспаст 4/1</b>										
18	[34]	Редуктор-двигатель	1	581.500.10	581.500.40	581.500.20	581.500.50	581.500.30	581.500.60	
		– Редуктор		R3X100/20		R3X100/15		R2X100/12		
		– Электродвигатель		T 71B – 4R	T 80B – 12/4R	T 71B – 4R	T 80B – 12/4R	T 80A – 4R	T 90S – 12/4R	
<b>Тип МН 6, полиспаст 2/1</b>										
17	[34]	Редуктор-двигатель	1	581.500.10	581.500.40	581.500.20	581.500.50	581.500.30	581.500.60	
		– Редуктор		R3X100/20		R3X100/15		R2X100/12		
		– Электродвигатель		T 71B – 4R	T 80B – 12/4R	T 71B – 4R	T 80B – 12/4R	T 80A – 4R	T 90S – 12/4R	
<b>Тип МН 6, полиспаст 4/1</b>										
18	[34]	Редуктор-двигатель	1	681.500.10	680.500.40	681.500.20	680.500.50	681.500.30	681.500.60	
		– Редуктор		R3X125/25		R3X125/19		R3X125/15		
		– Электродвигатель		T 80A – 4R	T 90S – 12/4R	T 80B – 6R	T 90S – 12/4R	T 80B – 4R	T 90L – 12/4R	
<b>Тип МН 7, полиспаст 2/1</b>										
17	[34]	Редуктор-двигатель	1	681.500.10	680.500.40	681.500.20	680.500.50	681.500.30	681.500.60	
		– Редуктор		R3X125/25		R3X125/19		R3X125/15		
		– Электродвигатель		T 80A – 4R	T 90S – 12/4R	T 80B – 6R	T 90S – 12/4R	T 80B – 4R	T 90L – 12/4R	
<b>Тип МН 7, полиспаст 4/1</b>										
18	[34]	Редуктор-двигатель	1	781.500.10	781.500.40	784700.20	781.500.50	781.500.30	781.500.60	
		– Редуктор		R3X125/25		R3X125/19		R3X125/15		
		– Электродвигатель		T 80B – 4R	T 90L – 12/4R	T 80B – 4R	T 90L – 12/4R	T 90S – 4R	T 100LA – 12/4R	
Скорост на движение, м/мин				12	12/3	16	16/4	20	20/5	
<b>Тип МН 3, полиспаст 2/1 и 4/1</b>										
17, 18	[34]	Редуктор-двигатель	1	380.600.10	380.600.40	380.600.20	380.600.50	380.600.30	380.600.60	
		– Редуктор		TP 160/22		TP 160/20		TP 160/13		
		– Электродвигатель		T 63B-2R	T 71B-8/2R	T 63B-2R	T 71B-8/2R	T 63B-2R	T 71B-8/2R	
<b>Тип МНМ 4, полиспаст 2/1 и 4/1</b>										
17, 18	[34]	Редуктор-двигатель	1	480.600.10	480.600.40	480.600.20	480.600.50	480.600.30	480.600.60	
		– Редуктор		TP 160/30		TP 160/22		TP 160/20		
		– Электродвигатель		T 63B-2R	T 71B-8/2R	T 71A – 2R	T 80A – 8/2R	T 71A – 2R	T 80A – 8/2R	
<b>Тип МНМ 5, полиспаст 2/1</b>										
17	[34]	Редуктор-двигатель	1	480.600.10	480.600.40	480.600.20	480.600.50	480.600.30	480.600.60	
		– Редуктор		TP 160/30		TP 160/22		TP 160/20		
		– Электродвигатель		T 63B-2R	T 71B-8/2R	T 71A – 2R	T 80A – 8/2R	T 71A – 2R	T 80A – 8/2R	
<b>Тип МНМ 5, полиспаст 4/1</b>										
18	[34]	Редуктор-двигатель	1	581.600.10	581.600.40	581.600.20	581.600.50	581.600.30	581.600.60	
		– Редуктор		TP 160/30		TP 160/30		TP 160/22		
		– Электродвигатель		T 71A – 2R	T 80A – 8/2R	T 71A – 2R	T 80A – 8/2R	T 71B – 2R	T 80B – 8/2R	
<b>Тип МН 6, полиспаст 2/1</b>										
17	[34]	Редуктор-двигатель	1	581.600.10	581.600.40	581.600.20	581.600.50	581.600.30	581.600.60	
		– Редуктор		TP 160/39		TP 160/30		TP 160/22		
		– Электродвигатель		T 71A – 2R	T 80A – 8/2R	T 71A – 2R	T 80A – 8/2R	T 71B – 2R	T 80B – 8/2R	
<b>Тип МН 6, полиспаст 4/1</b>										
18	[34]	Редуктор-двигатель	1	681.600.10	681.600.40	681.600.20	681.600.50	681.600.30	681.600.60	
		– Редуктор		TP 200/50		TP 200/40		TP 200/32		
		– Электродвигатель		T 71B – 2R	T 80B – 8/2R	T 71B – 2R	T 80B – 8/2R	T 80A – 2R	T 90S – 8/2R	
<b>Тип МН 7, полиспаст 2/1</b>										
17	[34]	Редуктор-двигатель	1	681.600.10	681.600.40	681.600.20	681.600.50	681.600.30	681.600.60	
		– Редуктор		TP 200/50		TP 200/40		TP 200/32		
		– Электродвигатель		T 71B – 2R	T 80B – 8/2R	T 71B – 2R	T 80B – 8/2R	T 80A – 2R	T 90S – 8/2R	
<b>Тип МН 7, полиспаст 4/1</b>										
18	[34]	Редуктор-двигатель	1	781.600.10	781.600.40	781.700.20	781.600.50	781.600.30	781.600.60	
		– Редуктор		TP 200/50		TP 200/40		TP 200/32		
		– Электродвигатель		T 80A – 2R	T 90S – 8/2R	T 80A – 2R	T 90S – 8/2R	T 80B – 2R	T 90L – 8/2R	

## 8.4. Детали для разные высоты подъема

Табл. 8.6

Высота подъема – обозначение			Н1	Н2	Н3	Н4	Н5	Н6	Н7
Поз.	Наименование	Колл.	Каталожный номер						
<b>Тип МН 3, полиспаст 2/1, фиг. 17</b>									
[21]	Коробка противогуза	1	380.010.01	380.010.02	381.010.03	381.010.04	381.010.05	–	–
[36]	Рама	1	380.020.01	380.020.02	380.020.03	380.020.04	380.020.05	–	–
<b>Тип МН 3, полиспаст 4/1, фиг. 18</b>									
[21]	Коробка противогуза	1	–	–	381.010.03	381.010.04	381.010.05	–	–
[36]	Рама	1	–	–	381.020.03	381.020.04	381.020.05	–	–
[38]	Траверса с роликом(поз. 39 ÷ 47)	1	–	–	365.100.03	365.100.04	365.100.05	–	–
[39]	Траверса	1	–	–	365.110.03	365.110.04	365.110.05	–	–
<b>Тип МНМ 4, полиспаст 2/1, фиг. 17</b>									
[21]	Коробка противогуза	1	480.010.01	480.010.02	481.010.03	481.010.04	481.010.05	–	–
[36]	Рама	1	480.020.01	480.020.02	480.020.03	480.020.04	480.020.05	–	–
<b>Тип МНМ 4, полиспаст 4/1, фиг. 18</b>									
[21]	Коробка противогуза	1	–	–	481.010.03	481.010.04	481.010.05	–	–
[36]	Рама	1	–	–	481.020.03	481.020.04	481.020.05	–	–
[38]	Траверса с роликом(поз. 39 ÷ 47)	1	–	–	465.100.03	465.100.04	465.100.05	–	–
[39]	Траверса	1	–	–	465.110.03	465.110.04	465.110.05	–	–
<b>Тип МНМ 5, полиспаст 2/1, фиг. 17</b>									
[21]	Коробка противогуза	1	580.010.01	580.010.02	581.010.03	581.010.04	581.010.05	581.010.06	–
[36]	Рама	1	580.020.01	580.020.02	580.020.03	580.020.04	580.020.05	580.020.06	–
<b>Тип МНМ 5, полиспаст 4/1, фиг. 18</b>									
[21]	Коробка противогуза	1	–	–	581.010.03	581.010.04	581.010.05	581.010.06	–
[36]	Рама	1	–	–	581.020.03	581.020.04	581.020.05	581.020.06	–
[38]	Траверса с роликом(поз. 39 ÷ 47)	1	–	–	565.100.03	565.100.04	565.100.05	565.100.06	–
[39]	Траверса	1	–	–	565.110.03	565.110.04	565.110.05	565.110.06	–
<b>Тип МН 6, полиспаст 2/1, фиг. 17</b>									
[21]	Коробка противогуза	1	–	680.010.02	680.010.03	680.010.04	680.010.05	680.010.06	680.010.07
[36]	Рама	1	–	680.020.02	680.020.03	680.020.04	680.020.05	680.020.06	680.020.07
<b>Тип МН 6, полиспаст 4/1, фиг. 18</b>									
[21]	Коробка противогуза	1	–	–	681.010.03	681.010.04	681.010.05	681.010.06	681.010.07
[36]	Рама	1	–	–	681.020.03	681.020.04	681.020.05	681.020.06	681.020.07
[38]	Траверса с роликом(поз. 39 ÷ 47)	1	–	–	665.100.03	665.100.04	665.100.05	665.100.06	665.100.07
[39]	Траверса	1	–	–	665.110.03	665.110.04	665.110.05	665.110.06	665.110.07
<b>Тип МН 7, полиспаст 2/1, фиг. 17</b>									
[21]	Коробка противогуза	1	–	780.010.02	780.010.03	781.010.04	781.010.05	781.010.06	781.010.07
[36]	Рама	1	–	780.020.02	780.020.03	780.020.04	780.020.05	780.020.06	780.020.07
<b>Тип МН 7, полиспаст 4/1, фиг. 18</b>									
[21]	Коробка противогуза	1	–	–	–	781.010.04	781.010.05	781.010.06	781.010.07
[36]	Рама	1	–	–	–	781.020.04	781.020.05	781.020.06	781.020.07
[38]	Траверса с роликом(поз. 39 ÷ 47)	1	–	–	–	765.100.04	765.100.05	765.100.06	765.100.07
[39]	Траверса	1	–	–	–	765.110.04	765.110.05	765.110.06	765.110.07

## 9. БЛОК УПРАВЛЕНИЯ



Фиг. 19

### 9.1. Применение принципиальных схем

Табл. 9.1

Скорость подъема		Скорость передвижения		Принципиальная электрическая схема (поз.44)	
основная	микро	основная	микро	№	Обозначение
✓	-	-	-	305.000 – 09.01.00.00.201	01
✓	✓	-	-	305.000 – 09.02.00.00.201	02
✓	-	✓	-	305.000 – 09.03.00.00.201	03
✓	✓	✓	-	305.000 – 09.04.00.00.201	04
✓	-	✓	✓	305.000 – 09.05.00.00.201	05
✓	✓	✓	✓	305.000 – 09.06.00.00.201	06

### 9.2. Состав блока управления (фиг. 19)

Табл. 9.2

Поз.	Наименование	Колл.	Позиции, из которых состоит узел	Примечание
26 ÷ 32, 33, 34	Блок управления	1	26 ÷ 32, 33, 34	П. 9
34	Электрощит	1	1 ÷ 25, 35 ÷ 44	П. 9.3
33	Командный выключатель	1	33	Тип указан в паспорте
26 ÷ 32	Кабельный комплект	1	26 ÷ 32	П. 9.4

## 9.3. Электроцит для электротельферов (фиг. 19)

Табл. 9.3

Принципиальная электрическая схема		01	02	03	04	05	06
Поз.	Наименование	Каталожный номер					
Тип		<b>МН 3</b>					
34	Электроцит (Поз.1÷25, 35÷44)	50T0231-Тр1 {50T0231-Тр}	50T0231М-Тр1 {50T0231М-Тр}	50T1031-Тр1 {50T1031-Тр}	50T1031М-Тр1 {50T1031М-Тр}	50T103114-Тр1 {50T103114-Тр}	50T1031М14-Тр1 {50T1031М14-Тр}
1÷9, 19÷21, 23÷ 25, 35÷38, 42, 43	Шасси с электроаппаратурой	50T0231-Тр1.01 {50T0231-Тр.01}	50T0231М-Тр1.01 {50T0231М-Тр.01}	50T1031-Тр1.01 {50T1031-Тр.01}	50T1031М-Тр1.01 {50T1031М-Тр.01}	50T103114-Тр1.01 {50T103114-Тр.01}	50T1031М14-Тр1.01 {50T1031М14-Тр.01}
10÷18, 22, 39÷41	Коробка	50T1031-Тр1.02					
Тип		<b>МНМ 4</b>					
34	Электроцит (Поз.1÷25, 35÷44)	50T0241-Тр1 {50T0251-Тр}	50T0241М-Тр1 {50T0251М-Тр}	50T1041-Тр1 {50T1051-Тр}	50T1041М-Тр1 {50T1051М-Тр}	50T104114-Тр1 {50T105114-Тр}	50T1041М14-Тр1 {50T1051М14-Тр}
1÷9, 19÷21, 23÷ 25, 35÷38, 42, 43	Шасси с электроаппаратурой	50T0241-Тр1.01 {50T0251-Тр.01}	50T0241М-Тр1.01 {50T0251М-Тр.01}	50T1041-Тр1.01 {50T1051-Тр.01}	50T1041М-Тр1.01 {50T1051М-Тр.01}	50T104114-Тр1.01 {50T105114-Тр.01}	50T1041М14-Тр1.01 {50T1051М14-Тр.01}
10÷18, 22, 39÷41	Коробка	50T1051-Тр1.02					
Тип		<b>МНМ 5</b>					
34	Электроцит (Поз.1÷25, 35÷44)	50T0251-Тр1 {50T0251-Тр}	50T0251М-Тр1 {50T0251М-Тр}	50T1051-Тр1 {50T1051-Тр}	50T1051М-Тр1 {50T1051М-Тр}	50T105114-Тр1 {50T105114-Тр}	50T1051М14-Тр1 {50T1051М14-Тр}
1÷9, 19÷21, 23÷ 25, 35÷38, 42, 43	Шасси с электроаппаратурой	50T0251-Тр1.01 {50T0251-Тр.01}	50T0251М-Тр1.01 {50T0251М-Тр.01}	50T1051-Тр1.01 {50T1051-Тр.01}	50T1051М-Тр1.01 {50T1051М-Тр.01}	50T105114-Тр1.01 {50T105114-Тр.01}	50T1051М14-Тр1.01 {50T1051М14-Тр.01}
10÷18, 22, 39÷41	Коробка	50T1051-Тр1.02					
Тип		<b>МН 6</b>					
34	Электроцит (Поз.1÷25, 35÷44)	50T0261-Тр1 {50T0261-Тр}	50T0261М-Тр1 {50T0261М-Тр}	50T1061-Тр1 {50T1061-Тр}	50T1061М-Тр1 {50T1061М-Тр}	50T106114-Тр1 {50T106114-Тр}	50T1061М14-Тр1 {50T1061М14-Тр}
1÷9, 19÷21, 23÷ 25, 35÷38, 42, 43	Шасси с электроаппаратурой	50T0261-Тр1.01 {50T0261-Тр.01}	50T0261М-Тр1.01 {50T0261М-Тр.01}	50T1061-Тр1.01 {50T1061-Тр.01}	50T1061М-Тр1.01 {50T1061М-Тр.01}	50T106114-Тр1.01 {50T106114-Тр.01}	50T1061М14-Тр1.01 {50T1061М14-Тр.01}
10÷18, 22, 39÷41	Коробка	50T1072-Тр1.02					
Тип		<b>МН 7</b>					
34	Электроцит (Поз.1÷25, 35÷44)	50T0272-Тр1 {50T0272-Тр}	50T0272М-Тр1 {50T0272М-Тр}	50T1072-Тр1 {50T1072-Тр}	50T1072М-Тр1 {50T1072М-Тр}	50T107214-Тр1 {50T107214-Тр}	50T1072М14-Тр1 {50T1072М14-Тр}
1÷9, 19÷21, 23÷ 25, 35, 38, 42, 43	Шасси с электроаппаратурой	50T0272-Тр1.01 {50T0272-Тр.01}	50T0272М-Тр1.01 {50T0272М-Тр.01}	50T1072-Тр1.01 {50T1072-Тр.01}	50T1072М-Тр1.01 {50T1072М-Тр.01}	50T107214-Тр1.01 {50T107214-Тр.01}	50T1072М14-Тр1.01 {50T1072М14-Тр.01}
10÷18, 22, 39÷41	Коробка	50T1072-Тр1.02					

**Примечание:** 1. "{...}" - узлы, поставленные в большие скобки, имеют контакторы согласно БДС 6012-84.

## 9.3.1. Коробки электроцитов (фиг. 19)

Табл. 9.4

Тип			МН 3	МНМ 4 и МНМ 5	МН 6 и МН 7
Поз.	Наименование	Колл.	Каталожный номер		
	Коробка (Поз. 10÷18, 22, 39÷41)	1	50T1031-Тр1.02	50T1051-Тр1.02	50T1072-Тр1.02
10	Вход уплотняющий БДС 4592-74	1	БЕл21 x FII11 x H 28x33		
11	Вход уплотняющий БДС 4592-74	1	БЕл21 x FII11 x H 28x33		
12	Вход уплотняющий БДС 4592-74	1	БЕл13,5 x FII9 x H 22x27		
13	Вход уплотняющий БДС 4592-74	1	БЕл13,5 x FII7 x H 20x24		
14	Вход уплотняющий БДС 4592-74	1	БЕл13,5 x FII11 x H 28x33		
15	Вход уплотняющий БДС 4592-74	1	БЕл13,5 x FII9 x H 22x27		
16	Вход уплотняющий БДС 4592-74	1	БЕл13,5 x FII9 x H 22x27		
17	Уплотнение – ЕА3–Пловдив	1	Тип 8	Тип 11	Тип 11
18	Основание – ЕА3–Пловдив	1	50T1072-Тр1.02:раб.8;п.1	50T1072-Тр1.02:раб.11;п.2	50T1072-Тр1.02:раб.11;п.2
22	Крышка – ЕА3–Пловдив	1	49150.04.00	49150.09.00	49150.09.00
39	Нулевой провод – ЕА3–Пловдив	2	–	333206Т214	333206Т214
	Нулевой провод – ЕА3–Пловдив	1	333206Т214	–	–
40	Винт 1А БДС 832–83/Zn	2	M6x25 – 8.8		
41	Шайба БДС 206–78/Zn	2	AM6		

## 9.3.2. Шасси с электроаппаратурой

## 9.3.2.1. Контактторы

Табл. 9.5

Тип	Обозначение	Q	1K	2K	3K	4K	5K	6K	7K	8K
	Поз.	8	1	2	3	4	5	6	7	7a
	Колл.	1	1	1	1	1	1	1	1	1
	Шасси - обозначение	Каталожный номер								
1	2	3	4	5	6	7	8	9	10	11
МН 3	50T0231–Тр1.01 {50T0231–Тр.01}	LC1D1210 C16	LC1D1210 LA1DN02 C16 BK11	LC1D1210 LA1DN02 C16 BK11	– –	– –	– –	– –	– –	– –
	50T0231М–Тр1.01 {50T0231М–Тр.01}	LC1D1210 C16	LC1D1210 LA1DN02 C16 BK11	LC1D1210 LA1DN02 C16 BK11	LC1D1210 LA1DN11 C16 BK11	LC1D1210 LA1DN11 C16 BK11	– –	– –	– –	– –
	501031–Тр1.01 {50T1031–Тр.01}	LC1D1210 C16	LC1D1210 LA1DN11 C16 BK11	LC1D1210 LA1DN11 C16 BK11	– –	– –	LC1D1210 LA1DN11 C6 BK11	LC1D1210 LA1DN11 C6 BK11	– –	– –
	50T1031М–Тр1.01 {50T1031М–Тр.01}	LC1D1210 C16	LC1D1210 LA1DN02 C16 BK11	LC1D1210 LA1DN02 C16 BK11	LC1D1210 LA1DN11 C16 BK11	LC1D1210 LA1DN11 C16 BK11	LC1D1210 LA1DN11 C6 BK11	LC1D1210 LA1DN11 C6 BK11	– –	– –
	50T1031M14–Тр1.01 {50T1031M14–Тр.01}	LC1D1210 C16	LC1D1210 LA1DN11 C16 BK11	LC1D1210 LA1DN11 C16 BK11	– –	– –	LC1D1210 LA1DN11 C6 BK11	LC1D1210 LA1DN11 C6 BK11	LC1D1210 LA1DN11 C6 BK11	LC1D1210 C6
	50T1031M14–Тр1.01 {50T1031M14–Тр.01}	LC1D1210 C16	LC1D1210 LA1DN02 C16 BK11	LC1D1210 LA1DN02 C16 BK11	LC1D1210 LA1DN11 C16 BK11	LC1D1210 LA1DN11 C16 BK11	LC1D1210 LA1DN11 C6 BK11	LC1D1210 LA1DN11 C6 BK11	LC1D1210 LA1DN11 C6 BK11	LC1D1210 C6
МНМ 4	50T0241–Тр1.01 {50T0251–Тр.01}	LC1D1810 C25	LC1D1810 LA1DN02 C25 BK11	LC1D1810 LA1DN02 C25 BK11	– –	– –	– –	– –	– –	– –
	50T0241М–Тр1.01 {50T0251М–Тр.01}	LC1D1810 C25	LC1D1810 LA1DN02 C25 BK11	LC1D1810 LA1DN02 C25 BK11	LC1D1810 LA1DN11 C25 BK11	LC1D1810 LA1DN11 C25 BK11	– –	– –	– –	– –
	501041–Тр1.01 {50T1051–Тр.01}	LC1D1810 C25	LC1D1810 LA1DN11 C25 BK11	LC1D1810 LA1DN11 C25 BK11	– –	– –	LC1D1210 LA1DN11 C6 BK11	LC1D1210 LA1DN11 C6 BK11	– –	– –
	50T1041М–Тр1.01 {50T1051М–Тр.01}	LC1D1810 C25	LC1D1810 LA1DN02 C25 BK11	LC1D1810 LA1DN02 C25 BK11	LC1D1810 LA1DN11 C25 BK11	LC1D1810 LA1DN11 C25 BK11	LC1D1210 LA1DN11 C6 BK11	LC1D1210 LA1DN11 C6 BK11	– –	– –
	50T1041M14–Тр1.01 {50T1051M14–Тр.01}	LC1D1810 C25	LC1D1810 LA1DN11 C25 BK11	LC1D1810 LA1DN11 C25 BK11	– –	– –	LC1D1210 LA1DN11 C6 BK11	LC1D1210 LA1DN11 C6 BK11	LC1D1210 LA1DN11 C6 BK11	LC1D1210 C6
	50T1041M14–Тр1.01 {50T1051M14–Тр.01}	LC1D1810 C25	LC1D1810 LA1DN02 C25 BK11	LC1D1810 LA1DN02 C25 BK11	LC1D1810 LA1DN11 C25 BK11	LC1D1810 LA1DN11 C25 BK11	LC1D1210 LA1DN11 C6 BK11	LC1D1210 LA1DN11 C6 BK11	LC1D1210 LA1DN11 C6 BK11	LC1D1210 C6 BK11

Табл. 9.5 – продолжение

1	2	3	4	5	6	7	8	9	10	11
МНМ 5	50T0251–Тр1.01 {50T0251–Тр.01}	LC1D1810 C25	LC1D1810 LA1DN02 C25 BK11	LC1D1810 LA1DN02 C25 BK11	–	–	–	–	–	–
	50T0251М–Тр1.01 {50T0251М–Тр.01}	LC1D1810 C25	LC1D1810 LA1DN02 C25 BK11	LC1D1810 LA1DN02 C25 BK11	LC1D1810 LA1DN11 C25 BK11	LC1D1810 LA1DN11 C25 BK11	–	–	–	–
	501051–Тр1.01 {50T1051–Тр.01}	LC1D1810 C25	LC1D1810 LA1DN11 C25 BK11	LC1D1810 LA1DN11 C25 BK11	–	–	LC1D1210 LA1DN11 C6 BK11	LC1D1210 LA1DN11 C6 BK11	–	–
	50T1051М–Тр1.01 {50T1051М–Тр.01}	LC1D1810 C25	LC1D1810 LA1DN02 C25 BK11	LC1D1810 LA1DN02 C25 BK11	LC1D1810 LA1DN11 C25 BK11	LC1D1810 LA1DN11 C25 BK11	LC1D1210 LA1DN11 C6 BK11	LC1D1210 LA1DN11 C6 BK11	–	–
	50T1051М14–Тр1.01 {50T1051М14–Тр.01}	LC1D1810 C25	LC1D1810 LA1DN11 C25 BK11	LC1D1810 LA1DN11 C25 BK11	–	–	LC1D1210 LA1DN11 C6 BK11	LC1D1210 LA1DN11 C6 BK11	LC1D1210 LA1DN11 C6 BK11	LC1D1210 C6
	50T1051М14–Тр1.01 {50T1051М14–Тр.01}	LC1D1810 C25	LC1D1810 LA1DN02 C25 BK11	LC1D1810 LA1DN02 C25 BK11	LC1D1810 LA1DN11 C25 BK11	LC1D1810 LA1DN11 C25 BK11	LC1D1210 LA1DN11 C6 BK11	LC1D1210 LA1DN11 C6 BK11	LC1D1210 LA1DN11 C6 BK11	LC1D1210 C6
МН 6	50T0261–Тр1.01 {50T0261–Тр.01}	LC1D3210 KB3	LC1D3210 LA1DN02 C25 BK11	LC1D3210 LA1DN02 C25 BK11	–	–	–	–	–	–
	50T0261М–Тр1.01 {50T0261М–Тр.01}	LC1D3210 KB3	LC1D3210 LA1DN02 C25 BK11	LC1D3210 LA1DN02 C25 BK11	LC1D3210 LA1DN11 KB3	LC1D3210 LA1DN11 KB3	–	–	–	–
	501061–Тр1.01 {50T1061–Тр.01}	LC1D3210 KB3	LC1D3210 LA1DN11 C25 BK11	LC1D3210 LA1DN11 C25 BK11	–	–	LC1D1210 LA1DN11 C10 BK11	LC1D1210 LA1DN11 C10 BK11	–	–
	50T1061М–Тр1.01 {50T1061М–Тр.01}	LC1D3210 KB3	LC1D3210 LA1DN02 C25 BK11	LC1D3210 LA1DN02 C25 BK11	LC1D3210 LA1DN11 KB3	LC1D3210 LA1DN11 KB3	LC1D1210 LA1DN11 C10 BK11	LC1D1210 LA1DN11 C10 BK11	–	–
	50T1061М14–Тр1.01 {50T1061М14–Тр.01}	LC1D3210 KB3	LC1D3210 LA1DN11 C25 BK11	LC1D3210 LA1DN11 C25 BK11	–	–	LC1D1210 LA1DN11 C10 BK11	LC1D1210 LA1DN11 C10 BK11	LC1D1210 LA1DN11 C10 BK11	LC1D1210 C10
	50T1061М14–Тр1.01 {50T1061М14–Тр.01}	LC1D3210 KB3	LC1D3210 LA1DN02 C25 BK11	LC1D3210 LA1DN02 C25 BK11	LC1D3210 LA1DN11 KB3	LC1D3210 LA1DN11 KB3	LC1D1210 LA1DN11 C10 BK11	LC1D1210 LA1DN11 C10 BK11	LC1D1210 LA1DN11 C10 BK11	LC1D1210 C10
МН 7	50T0272–Тр1.01 {50T0272–Тр.01}	LC1D4010 KB3	LC1D4010 LA1DN02 C25 BK11	LC1D4010 LA1DN02 C25 BK11	–	–	–	–	–	–
	50T0272М–Тр1.01 {50T0272М–Тр.01}	LC1D4010 KB3	LC1D4010 LA1DN02 C25 BK11	LC1D4010 LA1DN02 C25 BK11	LC1D4010 LA1DN11 KB3	LC1D4010 LA1DN11 KB3	–	–	–	–
	501072–Тр1.01 {50T1072–Тр.01}	LC1D4010 KB3	LC1D4010 LA1DN11 C25 BK11	LC1D4010 LA1DN11 C25 BK11	–	–	LC1D1210 LA1DN11 C10 BK11	LC1D1210 LA1DN11 C10 BK11	–	–
	50T1072М–Тр1.01 {50T1072М–Тр.01}	LC1D4010 KB3	LC1D4010 LA1DN02 C25 BK11	LC1D4010 LA1DN02 C25 BK11	LC1D4010 LA1DN11 KB3	LC1D4010 LA1DN11 KB3	LC1D1210 LA1DN11 C10 BK11	LC1D1210 LA1DN11 C10 BK11	–	–
	50T1072М14–Тр1.01 {50T1072М14–Тр.01}	LC1D4010 KB3	LC1D4010 LA1DN11 C25 BK11	LC1D4010 LA1DN11 C25 BK11	–	–	LC1D1210 LA1DN11 C10 BK11	LC1D1210 LA1DN11 C10 BK11	LC1D1210 LA1DN11 C10 BK11	LC1D1210 C10
	50T1072М14–Тр1.01 {50T1072М14–Тр.01}	LC1D4010 KB3	LC1D4010 LA1DN02 C25 BK11	LC1D4010 LA1DN02 C25 BK11	LC1D4010 LA1DN11 KB3	LC1D4010 LA1DN11 KB3	LC1D1210 LA1DN11 C10 BK11	LC1D1210 LA1DN11 C10 BK11	LC1D1210 LA1DN11 C10 BK11	LC1D1210 C10

## 9.3.2.2. Общие детали и узлы шасси с электроаппаратурой (фиг. 19)

Табл. 9.6

Поз.	Наименование	Озна- чение	Колл.	Тип				
				МН 3	МНМ 4	МНМ 5	МН 6	МН 7
9	Блок электронный		1	ОТВЕ 5	ОТВЕ 5	ОТВЕ 5	ОТВЕ 5	ОТВЕ 5
19	Шасси	-	1	50Т1031М14- Тр.01.01	50Т1051М14- Тр.01.01	50Т1051М14- Тр.01.01	50Т1061М14- Тр.01.01	50Т1061М14- Тр.01.01
20	Шина профильная	-	1	50Т1031М14- Тр.01.00.01	50Т1031М14- Тр.01.00.01	50Т1031М14- Тр.01.00.01	50Т1031М14- Тр.01.00.01	50Т1031М14- Тр.01.00.01
(21)	Винт БДС832-83/4,8	-	2	1А М5х12-4,8	1А М5х12-4,8	1А М5х12-4,8	1А М5х12-4,8	1А М5х12-4,8
(23)	Пластина концевая БДС 2773-81	-	2	-	-	-	-	932829.080
(24)	Пластина концевая БДС 2773-81	-	2	932829.080	932829.080	932829.080	932829.080	-
[35]	Предохранитель	F1	1	1 А	1 А	1 А	1 А	1 А
[36]	Предохранитель	F2	1	1 А	1 А	1 А	1 А	1 А
(37)	Предохранитель БДС 4957-86	F3	1	PC20-1x5,2 (250V) 2,5 А	PC20-1x5,2 (250V) 2,5 А	PC20-1x5,2 (250V) 2,5 А	PC20-1x5,2 (250V) 2,5 А	PC20-1x5,2 (250V) 2,5 А
(38)	Трансформатор БДС 4957-86	T1	1	T300-K	T300-K	T300-K	T300-K	T300-K
42	Блок контактный	-	*	LA1DN11	LA1DN11	LA1DN11	LA1DN11	LA1DN11

**Примечание:**

1. Количество контактных блоков (поз. 42) равняется количеству контакторов типа "Telemechanique". Контактторы, которые согласно БДС 6012-84, имеют собственные контактные блоки.
2. Электронный блок ОТВЕ 5 используется для ограничителей нагрузки типа ВОТ и типа НОТ.

Табл. 9.7

Принципиальная электрическая схема			01	02	03	04	05	06
Поз.	Наименование	Тип	Количество					
(25)	Клемма соединительная БДС 2773-81; 2,5 mm <sup>2</sup>	МН 3 ÷ МН 7	8	10	10	12	11	13
(43)	Клемма соединительная БДС 2773-81; 2,5 mm <sup>2</sup>	МН 3 ÷ МНМ 5	6	9	9	12	12	15
(43)	Клемма соединительная БДС 2773-81; 10 mm <sup>2</sup>	МН 6 ÷ МН 7	6	9	9	12	12	15

## 9.4. Кабельный комплект (фиг. 19)

Табл. 9.8

Принципиальная электрическая схема				01	02	03	04	05	06
Поз.	Наименование	Тип	Колл.	Каталожный номер					
26	Кабель питающий	МН 3 ÷ МН 7	1	Определяется согласно предписаниям Инструкции по монтажу и эксплуатации					
[27]	Кабель для электродвигателя подъема	МН 3 ÷ МНМ 5	1	КДПМ 11	КДПМ 21	КДПМ 21	КДПМ 11	КДПМ 21	
		МН 6 и МН 7	1	КДПМ 12	КДПМ 22	КДПМ 22	КДПМ 12	КДПМ 22	
[28]	Кабель для концевого выключателя	МН 3 ÷ МН 7	1	ККИ					
[29]	Кабель для ограничителя нагрузки	МН 3 ÷ МН 7	1	КОТ					
[30]	Кабель для командного выключателя	МН 3 ÷ МН 7	1	ККПТ 10	ККПТ 11	ККПТ 20	ККПТ 21	ККПТ 12	ККПТ 22
[31]	Кабель для двигателя тележки I	МН 3 ÷ МН 7	1	-	ККДМ 11	-	ККДМ 11	ККДМ 21	ККДМ 21
[32]	Кабель для двигателя тележки II	МН 3 ÷ МН 7	1	-	ККДМ 12	-	ККДМ 12	ККДМ 22	ККДМ 22

**Примечание:**

1. Кабели, указанные на позициях 27, 28, 29, 30, 31 и 32, поставляются в качестве запасных частей только совместно с блоком управления, а питающий кабель монтируется клиентом согласно предписаниям Инструкции по монтажу и эксплуатации.
2. Кабель, указанный на позиции 32, применяется только для электротельферов с двумя тележками.



## Приложение № 1

## ЗАЯВКА

Запасных частей электротельфера, тип ....., зав. номер .....,

год производства ....., группа режима работы ....., питающее напряжение .....

№	Наименование на зап. частей	Каталожный номер	Количество
1			
2			
3			
4			
5			
6			
7			
8			
9			
10			

Вид отправления:

.....

Адрес доставки:

.....

.....

Клиент: .....







**БАЛКАНКАРПОДЕМ АД**  
1040 София, България  
Бульв. Климент Охридски 18  
Тел. (+359 2) 975 33 95  
Факс. (+359 2) 975 30 89  
e-mail: [mail@bcp.bg](mailto:mail@bcp.bg)  
<http://www.bcp.bg>

072012